



# FLEXIT SPIRIT UNI 2

**SF** **Käyttöopas**  
Ilmankäsittelylaite ja ohjausautomaattiikka



## Sisällys

1	Toimintakuvaus tasaista ilmanvaihtoa varten	4
1.1	Puhallin (M1, M2)	4
1.2	Suodatin (FI1, FI2)	4
1.3	Roottori (HR-R)	4
1.4	Lämmityselementti (EB1) (UNI 2 E -laite)	4
1.5	Lämpötila-anturi (B1, B4)	4
2	Luukun käyttö	5
2.1	Seinään asennettu ilmankäsittelylaite	5
2.2	Lattiaan asennettu ilmankäsittelylaite	6
2.3	Kattoon asennettu ilmankäsittelylaite	7
3	Ohjauspaneeli CI60	8
4	CI60-ohjauspaneelin käyttö	9
4.1	Yleisiä tietoja	9
4.2	Ilmantulon lisäys ja vähennys	9
4.3	Lämpötilan säätö	9
4.4	Suodattimen vaihto	9
4.5	Hälytys	9
4.6	Nollaa asetukset	9
5	Ohjauspaneeli CI60	10
6	CI60-ohjauspaneelin käyttö	11
6.1	Yleisiä tietoja	11
6.2	Lepotila	11
6.3	Valikon käyttö	11
6.4	Käynnistys	11
6.5	Käytön tila	11
7	Päävalikko CI600	12
7.1	Puhallinnopeudet	12
7.2	Enimmäisajastin	12
7.3	Asetukset	12
7.4	Lämpötila	12
7.5	Ajastin	13
7.6	Päivä-/viikkokello	13
7.7	Aika ja päivämäärä	14
7.8	Kieli	14
7.9	Suodatin	14
7.10	Hälytys	14
7.11	Käyttötiedot	14
8	Edistynyt käyttäjä -valikko CI600	15
8.1	PIN-koodi	15
8.2	Edistynyt käyttäjä	15
8.3	Puhaltimen säätö	15
8.4	Ajastin	15
8.5	Lepotila	15
8.6	Käyttöaika	16
8.7	Yhteydet	16
8.8	Valikkopuu	16
9	Puhdistaminen ja huolto	17
9.1	Suodattimen vaihto	17
9.2	Puhaltimien puhdistus	18
9.3	Harjalistan vaihtaminen	21
9.4	Roottorin puhdistus	21
9.5	Ulkoisen puhdistus	21
10	Kunnossapitokaavio	22
11	Vianetsintä	22
12	CE-vaatimustenmukaisuusvakuutus	23

**Tärkeitä turvallisuusohjeita**

Asentaja vastaa järjestelmän kokonaisturvallisuudesta ja toiminnasta.

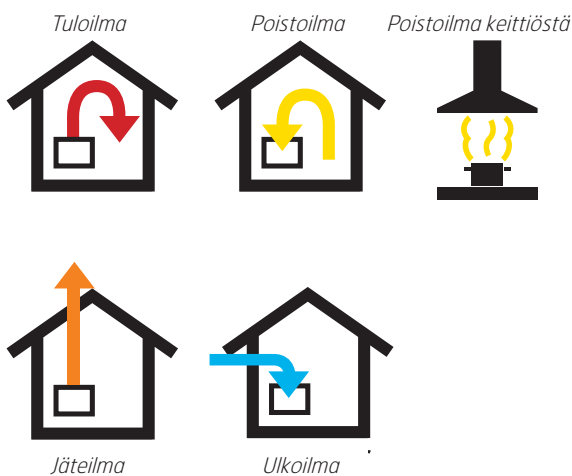
Pienennä tulipalon, sähköiskun tai vaurion vaaraa lukemalla kaikki turvallisuusohjeet ja varoitustekstit ennen laitteen käyttöönottoa.

- Tämä laite on tarkoitettu vain rakennusten ilmastoimiseen.
- Laitetta ei saa käyttää palavien tai tulenarkojen kaasujen poistamiseen.
- Irrota pistoke pistorasiasta huolto- ja kunnossapitotöiden ajaksi.
- Ennen kuin ilmankäsittelylaitteen ovi avataan: Katkaise lämmitys, anna puhaltimien käydä kolme minuuttia, jotta ne kuljettavat lämpimän ilman pois, katkaise laitteesta virta, irrota pistoke ja odota kaksi minuuttia ennen kuin avaat ovet.
- Jos virtajohto vioittuu, laitteen valmistajan tai valmistajan edustajan tai muun vastaavan pätevän henkilön on vaihdettava johto.
- Laitteessa on lämmityselementtejä, joihin ei saa koskea niiden ollessa lämpimiä.
- Laitetta ei saa käyttää, jos suodattimet eivät ole paikoillaan.
- Älä kypsennä palovaarallisia aineita liesituulettimen alla.
- Liesituuletinta käytettäessä älä jätä öljyä tai rasvaa sisältävää kattilaa tai paistinpannua ilman valvontaa.
- Jotta korvausvaatimusoikeus on voimassa, laitteen käyttäjän tulee noudattaa käyttöohjeita.

Hyvän sisäilman ylläpitämisen, määräysten noudattamisen ja kondenssivaurioiden välttämisen vuoksi laitetta ei saa koskaan pysäyttää muutoin kuin huollon/ylläpidon tai mahdollisen onnettomuuden yhteydessä.

**Symbolien käyttö**

Tässä tuotteessa on symboleja, joita käytetään merkintöinä itse tuotteessa sekä asennus- ja käyttöoppaissa.



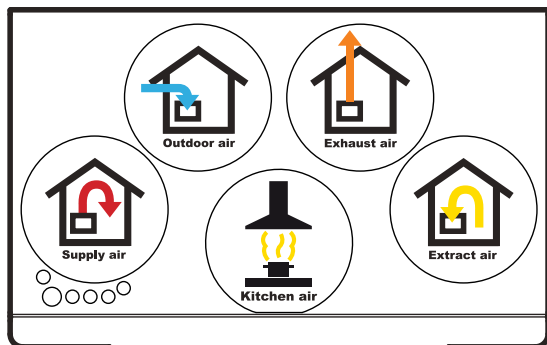
KORKEAJÄNNITE



KOSKETUSVAARA

**VAROITUS!** Kun tekstiin liittyy tämä merkki, laite voi aiheuttaa henkilö- tai vakavan vahingon, jos ohjeita ei noudateta.

**HUOMAA!** Kun tekstiin liittyy tämä merkki, laite voi vaurioitua tai hyötysuhde voi jäädä alhaiseksi, jos ohjeita ei noudateta.



ESIMERKKI LIITÄNNÄN SUIJOITTAMISESTA (Oikeakätinen malli)

lfig. IEC/EN 60335-1  
Huomaa, että laitetta ei ole tarkoitettu sellaisten henkilöiden käyttöön, joiden fyysiset, motoriset tai psyykkiset kyvyt ovat heikentyneet. Laitetta ei ole myöskään tarkoitettu sellaisten henkilöiden käyttöön, joilta puuttuu kokemusta tai osaamista tai jotka eivät ole saaneet opastusta tai koulutusta laitteen käyttämiseksi turvallisesti turvallisuudesta vastaavalta henkilöltä. Lapset eivät saa leikkiä laitteella.

Tuotteitamme kehitetään jatkuvasti. Sen vuoksi pidämme oikeuden muutoksiin. Emme myöskään vastaa mahdollisista painovirheistä.

## 1 Toimintakuvaus tasaista ilmanvaihtoa varten

### 1.1 Puhallin (M1, M2)

Puhaltimet poistavat ilmaa rakennuksesta ja tuovat siihen ilmaa. Niitä voidaan säätää yksilöllisesti, jotta järjestelmä toimii oikein. Ohjauspaneelin avulla voidaan valita kolme erilaista nopeutta: minimi, normaali ja maksimi. Lisätietoja on luvussa 5.1.



Laitteen säädöistä saa huolehtia vain ammattitaitoinen henkilöstö ennen sen käyttöönottoa.

### 1.2 Suodatin (F11, F12)

Tulo- ja poistoilmavirroissa käytetään tehokkaita suodattimia (F7), jotta rakennukseen tulee puhdasta ilmaa. Lisäksi suodattimet pitävät ilmakehittäilylaitteen puhtaana, ja niiden avulla saadaan pidettyä hyvä lämpötilahyötysuhde ja ilmapvirtaus.

### 1.3 Roottori (HR-R)

Ilma kulkee roottorivaihtimen läpi, jotta lämpö saadaan talteen. Roottori toimii lämmön talteenottimena. Poistoilman lämpö lämmittää roottorin toisen pään. Kun lämmitetty osa osuu tuloilmaan, lämpö siirtyy siihen.

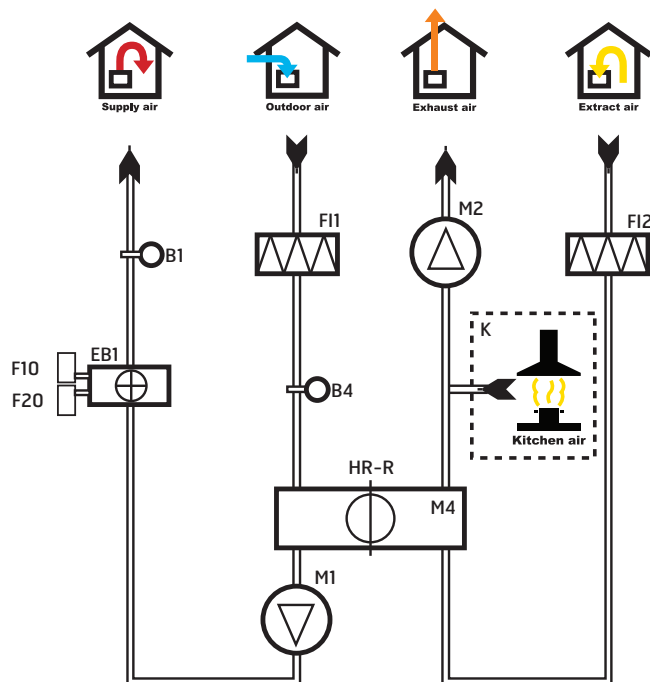
### 1.4 Lämmityselementti (EB1) (UNI 2 E -laite)

Jos poistoilmasta saatu energia ei riitä tuloilman säädetyyn lämpötilan ylläpitämiseen, sähkötoiminen lämpöelementti nostaa lämpötilan. Lämmityselementti on suojattu ylikuumentumiselta termostaattilla (F20), joka laukeaa korkeassa lämpötilassa. Lisäturvana on termostaatti (F10), joka laukeaa kriittisissä lämpötiloissa. Jos F10-termostaatti laukeaa, se voidaan nollata manuaalisesti painamalla nollauspainiketta (ks. kuva 2). Jos hälytін laukeaa usein, ota yhteyttä huoltoliikkeeseen tai jakelijaan. Lisätietoja on luvuissa 4.7 ja 7.10.

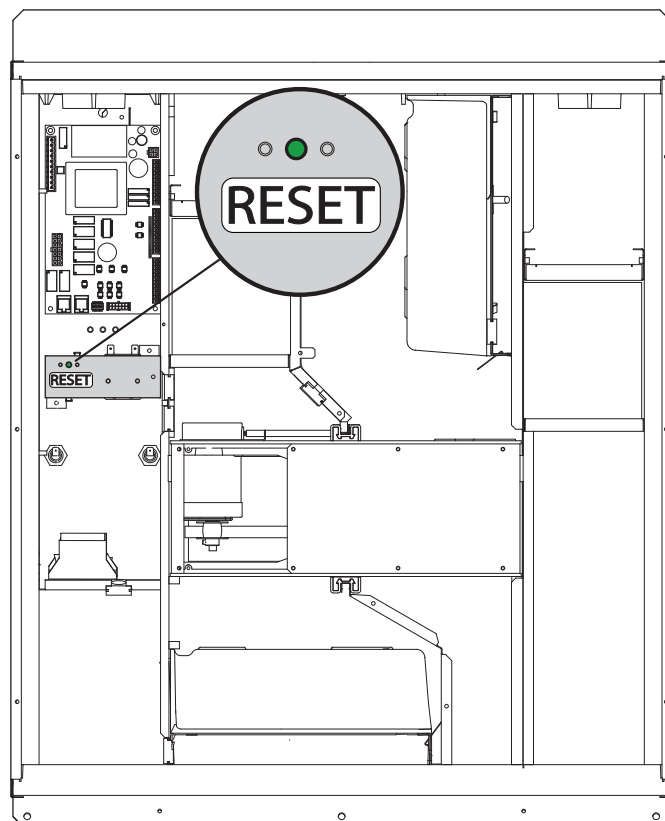
### 1.5 Lämpötila-anturi (B1, B4)

Laitteessa on vakiovarusteena kaksi lämpötila-anturia. Tuloilma-anturi (B1) rekisteröi lämpötilan lämmityspatterin jälkeen. Ulkoilma-anturi (B4) rekisteröi ulkoilman lämpötilan.

Kuva 1



Kuva 2

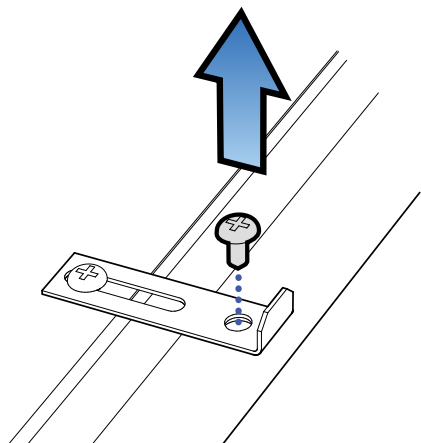


## 2 Luukun käyttö

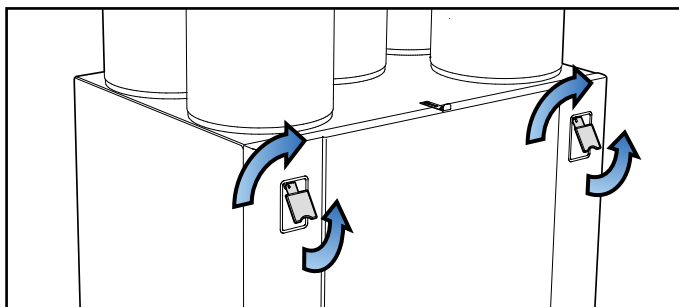
### 2.1 Seinään asennettu ilmankäsittelylaite

1. Irrota ensin ruuvi luukun yläosasta (ks. kuva 3).
2. Ota ulokkeet ulos ja käännä sivulle (ks. kuva 4)
3. Luukku voidaan nyt avata ja kiinnittää asentoon 180° (ks. kuva 5), tai irrottaa (ks. kohta 2.4).

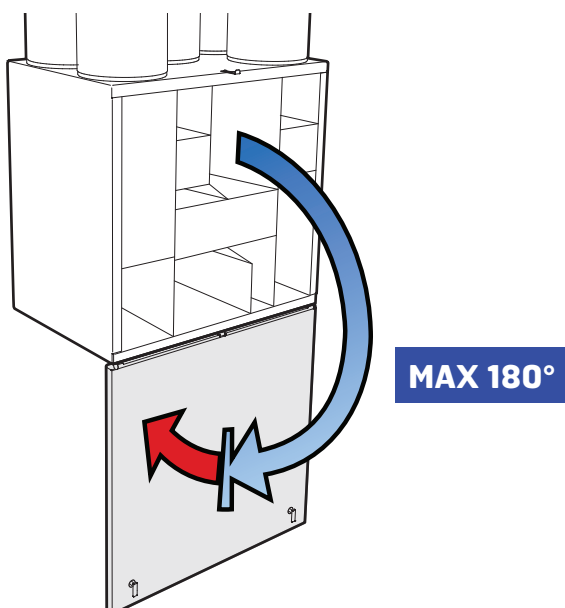
Kuva 3



Kuva 4



Kuva 5



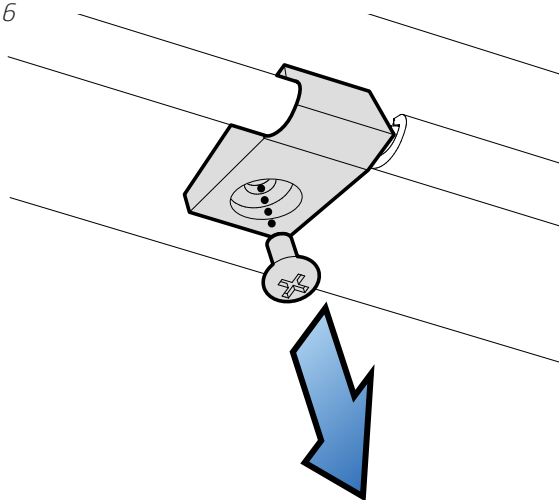
### Jos luukku on irrotettava

Luukku voidaan irrottaa, kun sen kulma on 40–105°. Jos ilmakäsittelylaitteen edessä on vain rajoitetusti tilaa, laitteen alapuolella oleva lukitustappi voidaan irrottaa (ks. kuva 6). Tämän jälkeen luukku voidaan irrottaa sivusuunnassa (ks. kuva 7).

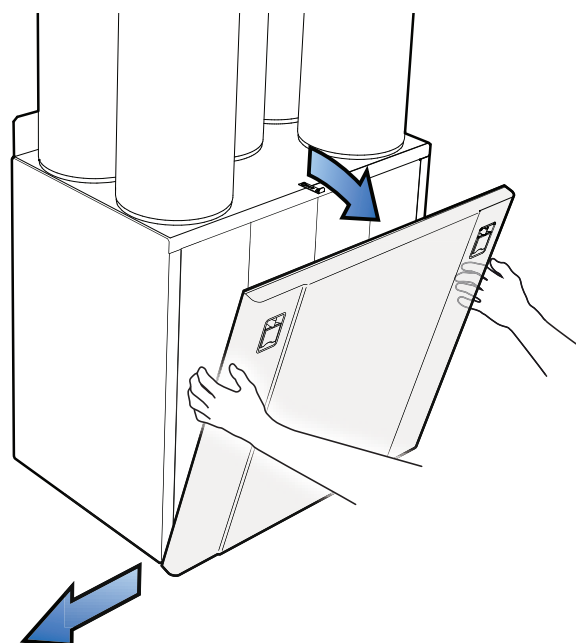


**Luukku on painava, joten se on irrotettava varovaisesti.**

Kuva 6



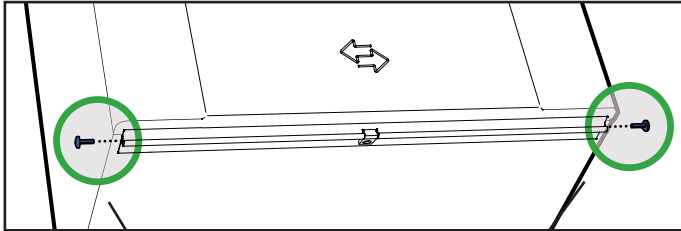
Kuva 7



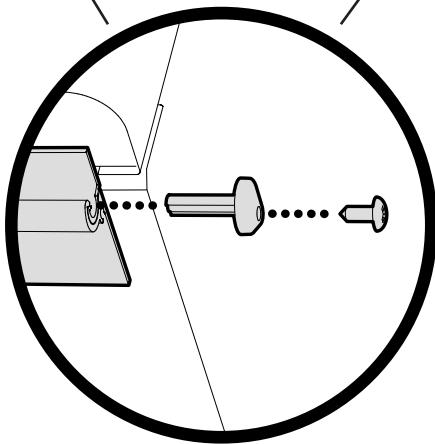
## 2.2 Lattiaan asennettu ilmankäsittelylaite

1. Tarkista, että saranatavat ja lenkki on asennettu (ks. kuva 8, 9 ja 10).
2. Irrota ruuvi yläosasta (ks. kuva 11).
3. Ota ulokkeet ulos ja käännä sivulle (ks. kuva 4).
4. Luukku voidaan nyt avata enintään kulmaan 105° (ks. kuva 8).

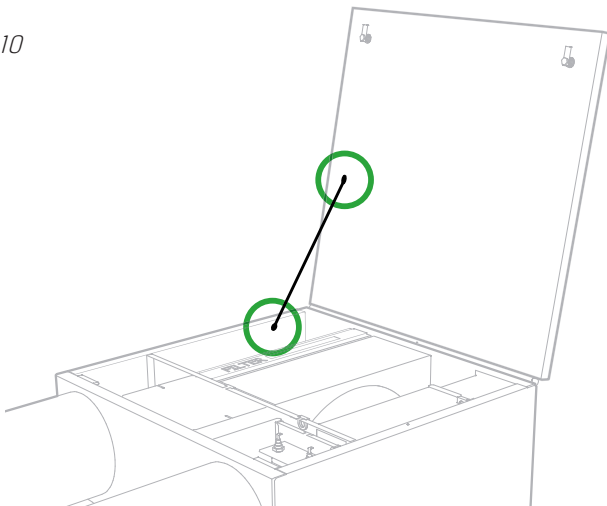
Kuva 8



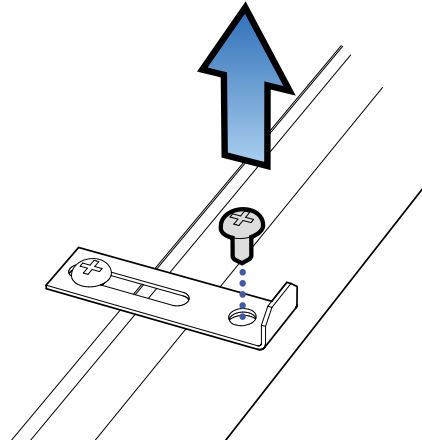
Kuva 9



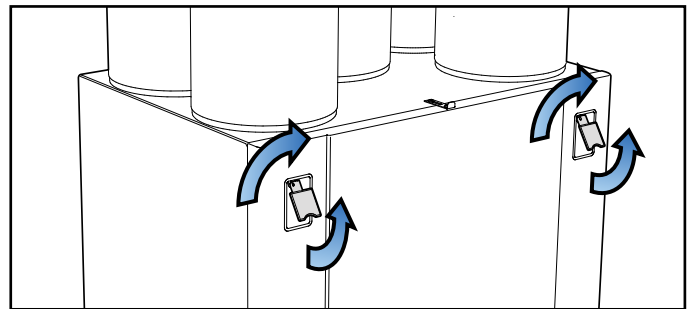
Kuva 10



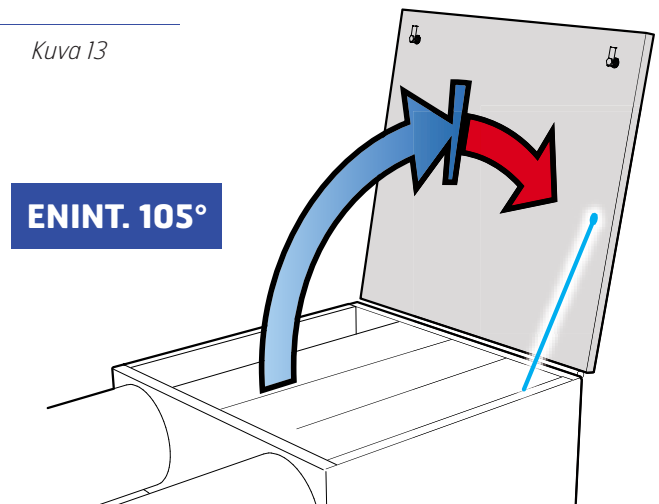
Kuva 11



Kuva 12



Kuva 13



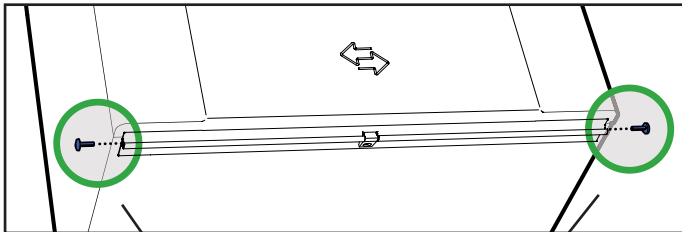
### 2.3 Kattoon asennettu ilmkäsittelylaite

**⚠** Tarkista, että saranatavat on asennettu (ks. kuva 14 ja 15). Jos ne eivät ole paikoillaan, luukku saattaa pudota avattaessa! Noudata varovaisuutta!

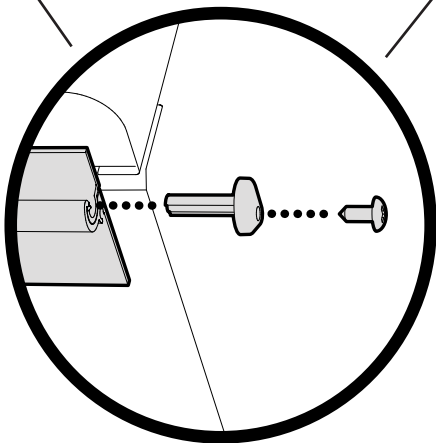
**⚠** Huomaa, että lenkki on oltava asennettu, kun ilmkäsittelylaite on asennettu kattoon. Tällöin saranatavat eivät vahingoitu, ja luukku pääsee avautumaan enintään kulmaan 105° (ks. kuva 16).

1. Irrota ensin ruuvi luukun yläosasta (ks. kuva 17).
2. Ota ulokkeet ulos ja käännä sivulle (ks. kuva 18)
3. Luukku voidaan nyt avata enintään kulmaan 105° (ks. kuva 19).

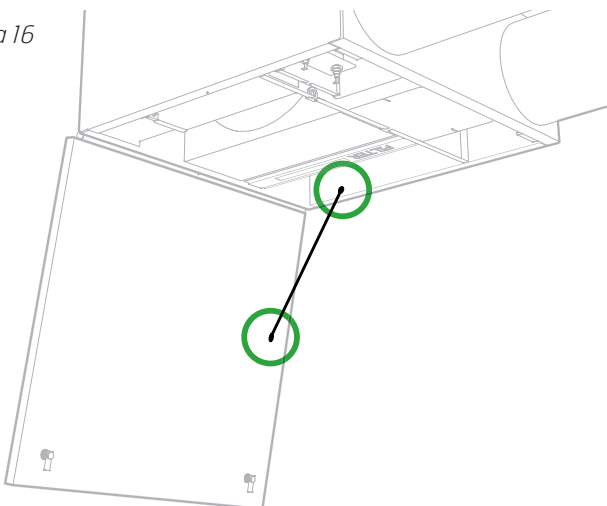
Kuva 14



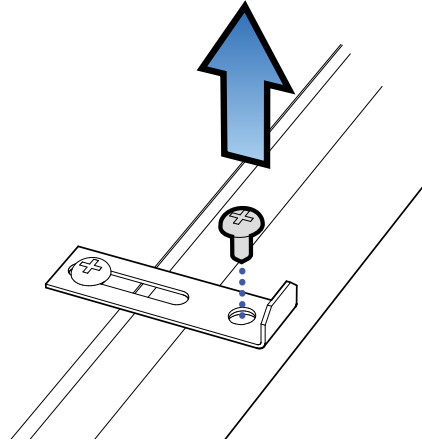
Kuva 15



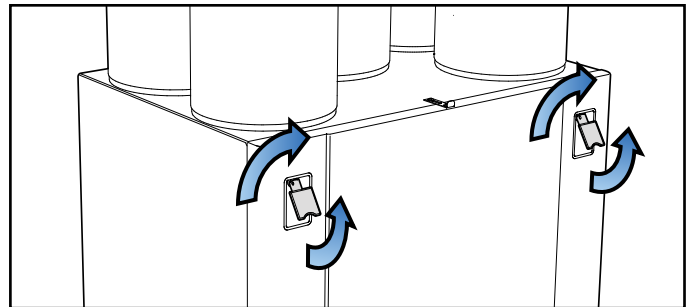
Kuva 16



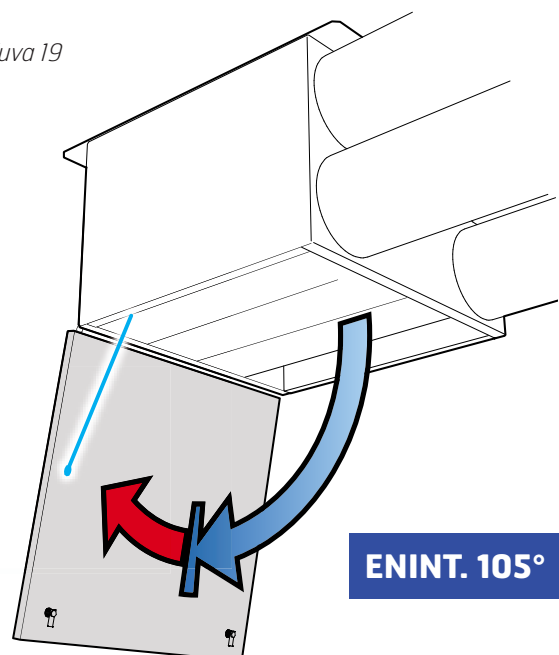
Kuva 17



Kuva 18

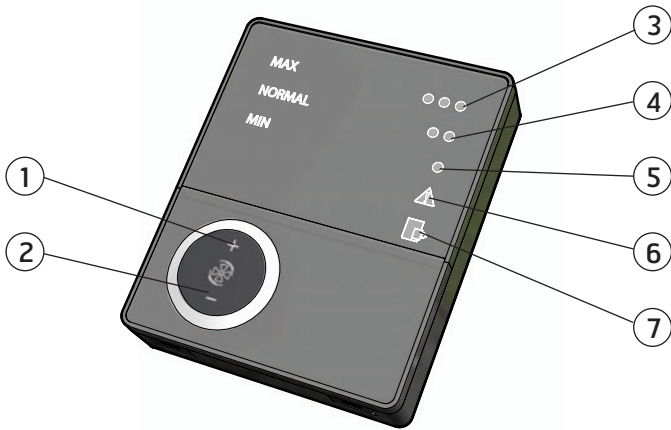


Kuva 19



### 3 Ohjauspaneeli CI60

Kuva 20



Nro	Kuvaus
1	Ilmanvaihdon lisääminen
2	Ilmanvaihdon vähentäminen
3	Merkkivalo: <b>SUURIN</b> nopeus
4	Merkkivalo: <b>NORMAALI</b> nopeus
5	Merkkivalo: <b>PIENIN</b> nopeus
6	Merkkivalo: <b>HÄLYTYS</b>
7	Merkkivalo: <b>SUODATTIMEN VAIHTO</b>

Nro	Kuvaus
8	Poistoilman säätöpotentiometri <b>NORMAALI</b> nopeus
9	Tuloilman säätöpotentiometri <b>NORMAALI</b> nopeus
10	Lisälämmitys: <b>POIS/PÄÄLLÄ</b>
11	Tuloilman lämpötilan säätöpotentiometri
12	Hälytyksen nollaaminen

Kohdat 8, 9 ja 10 on huomioitava säädettäessä laitetta ensimmäistä kertaa ennen käyttöä.

\*Jäljempänä olevissa kuvauksissa viitataan näihin numeroihin



## 4 CI60-ohjauspaneelin käyttö

### 4.1 Yleisiä tietoja

Ohjausyksikkö koostuu painikekytkimistä, merkkivaloista sekä ilmapuhaltimen säätimistä ja katkaisimista. Ohjausyksikkö kommunikoi ilmapuhaltimen kanssa matalajännitekaapelin välityksellä.

### 4.2 Ilmantulon lisäys ja vähennys

Lisää ja vähennä puhaltimen nopeutta ja sillä tavoin ilmavirtaa katkaisimilla 1 ja 2. Nopeudet riippuvat seuraavassa esitetyistä käyttötilanteista.

MIN	Ei saa käyttää, kun asunto on käytössä. Ei saa käyttää kahden ensimmäisen lämmityskauden aikana.
NORMAL	Käytetään normaaliolosuhteissa. Tätä säätöä käytettäessä ilmantulo on säädettävä voimassa olevien määräysten mukaisesti.
MAX	Käytetään, kun ilmantuloa on lisättävä, koska tilassa on enemmän ihmisiä tai kosteustaso kohoaa esimerkiksi suihkussakäynnin tai vaatteiden kuivatuksen johdosta. Tätä säätöä käytetään tavallisesti rajoitetun ajan.

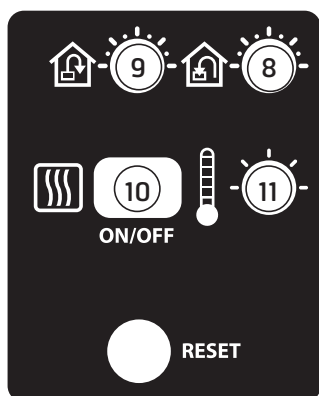
Merkkivalot 3, 4 ja 5 osoittavat, mikä nopeus on valittu.

### 4.3 Lämpötilan säätö

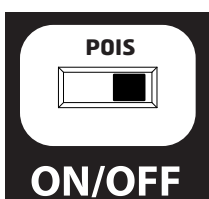
Säätimellä 11 voidaan valita haluttu tuloilman lämpötila. Säätöalue on 10 - 30°C. On suositeltavaa käyttää tehdasasetuksia.

Tarvittaessa voidaan myös ilmapuhaltimen lisälämmitys kytkeä POIS/PÄÄLLÄ katkaisimella 10. Siinä tapauksessa lämmönlähteenä käytetään vain pyörivää lämmönvaihdinta. On suositeltavaa antaa lisälämmityksen olla PÄÄLLÄ-asennossa, jolloin laite säätää lisälämmityksen tarvittaessa itsestään.

Kuva 21

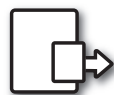


#### KATKAISIN 10



### 4.4 Suodattimen vaihto

Merkkivalo 7 syttyy puolen vuoden välein muistuttamaan, että laitteeseen on vaihdettava uusi ilmansuodatin. Lisätietoja suodattimen vaihdosta on luvussa 9.1.



Suoritettujen toimenpiteiden jälkeen merkkivalo on nollattava. Katso tarkemmin kohdasta Nollaus.

### 4.5 Hälytys

Jos ilmapuhaltimelle tapahtuu jotakin odottamatonta, merkkivalo 7 syttyy. Merkkivalon signaali riippuu sen syttymissyystä.



Valo palaa koko ajan:

- Vika lämmön talteenotossa
- Vika lisälämmityksessä (vain jos laitteessa on vesipatteri)

Punainen valo vilkkuu:

- Vika lämmönjakajassa
- Vika yllilämpötermostaatissa (koskee vain sähkölämmityksen jälkilämpöä)
- Vika ulkoisessa palo-/savuanturissa (lisävaruste)

### 4.6 Nollaa asetukset

Kun suodatin on vaihdettu tai hälytyksen syy selvitetty, hälytys on nollattava. Se tehdään painamalla katkaisinta 12.

Jos merkkivalo sammuu, toimenpide on suoritettu oikein. Jos merkkivalo palaa edelleen, vikaa ei ole korjattu oikealla tavalla.

HUOMAA! Jos termostaatti F10 laukeaa, laitteen sisäpuolelta on tehtävä nollaus fyysisesti, **ennen kuin** paneeli nollataan. Jos hälytys laukeaa usein, ota yhteyttä huoltoliikkeeseen tai jakelijaan. Lisätietoja on luvussa 1.4.

## 5 Ohjauspaneeli CI60

Kuva 22



Nro	Kuvaus
1	<b>YLÖS/LISÄÄ</b>
2	<b>NOLLAA/PERUUTA/EI</b>
3	<b>ALAS/VÄHENNÄ</b>
4	<b>OK/KYLLÄ</b>
5	<b>OHJE</b>
6	Näyttö
7	Merkkivalo <b>KÄYTTÖ/OK</b> -Vihreä valo
8	Merkkivalo <b>SUODATTIMEN VAIHTO</b> -Keltainen valo
9	Merkkivalo <b>HÄLYTYS</b> -Punainen valo

\*Jäljempänä olevissa kuvauksissa viitataan näihin numeroihin

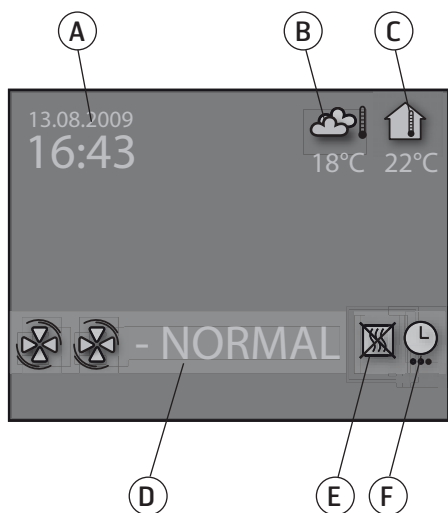
## 6 CI60-ohjauspaneelin käyttö

### 6.1 Yleisiä tietoja

Ohjausyksikkö koostuu värinäytöstä, painikekytkimistä ja merkkivaloista (valodiodeista). Lisätietoja on vasemmalla olevassa kuvassa. Yksikkö kommunikoi ilmastointilaitteen kanssa matalajännitekaapelin välityksellä.

### 6.2 Lepotila

Ohjausyksikkö menee jonkin ajan kuluttua lepotilaan, jos sitä ei käytetä. Lepotilassa käyttötiedot tulevat esiin. Ohjausyksikkö poistuu lepotilasta painiketta painamalla.



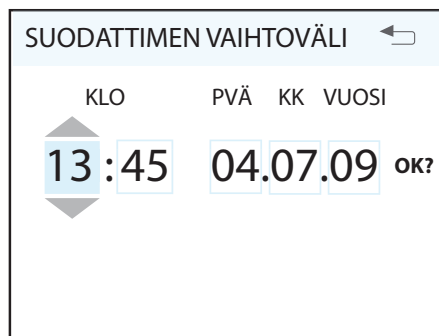
- A. Aika ja päivämäärä
- B. Ulkoilman lämpötila
- C. Huonelämpötila
- D. Nykyinen nopeus
- E. Lisälämmitys käytössä / pois käytöstä
- F. Päivä-/viikkokello käytössä

### 6.3 Valikon käyttö

Voit liikkua valikkoriveillä painikkeilla 1 ja 3. Rivi, jolla kohdistin on, näkyy vaaleansinisena. Jos kyseisellä rivillä voi tehdä valinnan, rivin oikeassa reunassa näkyy OK? Valinta vahvistetaan painamalla painiketta 4. Jos valikkorivi sisältää alavalikkoja, rivin päässä näkyy ">"-merkki.

ASETUKSET	
<input type="radio"/> LÄMPÖTILA	>
<input type="radio"/> AJASTIN	>
<input checked="" type="radio"/> PÄIVÄ/VIKKOASETUS	OK?
<input type="radio"/> KELLONAIKA JA PÄIVÄMÄÄRÄ	>
<input type="radio"/> KIELI	>
<input type="radio"/> SUODATIN	>
<input type="radio"/> HÄLYTYS	>
<input type="radio"/> EDISTYNYT KÄYTTÄJÄ	>
<input type="radio"/> KÄYTTÖTIEDOT	>

Jos valitaan toiminto, jolla on numeerisia arvoja, kyseinen arvo näkyy vaaleansinisena. Arvoja voi muuttaa painikkeilla 1 ja 3, ja muutos vahvistetaan painamalla painiketta 4.



Jos arvoja, joita voidaan muuttaa, on lisää, kohdistin siirtyy eteenpäin oikealle, kun valinta on vahvistettu painikkeella 4. Toimenpide toistetaan, kunnes kaikki arvot on muutettu halutuiksi.

Jos toiminto halutaan peruuttaa tai palata edelliseen valikkonäkymään, käytetään painiketta 2.

Painike 5 tuo esiin ohjetekstin, joka kuvaa lyhyesti kyseistä valikkonäkymää.

### 6.4 Käynnistys

Kun järjestelmä käynnistetään, esiin tulee käynnistysvalikko.



Valikosta valitaan kieli ja päivämäärä. Kun toiminto on suoritettu, siirrytään päävalikkoon.

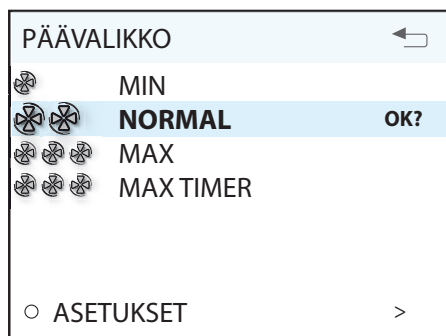
### 6.5 Käytön tila

Normaalin häiriöttömän käytön aikana palaa vihreä merkkivalo 7, joka vahvistaa, että kaikki toimii normaalisti. Mahdollisten häiriöiden vaikutukset kuvataan seuraavassa jaksossa.

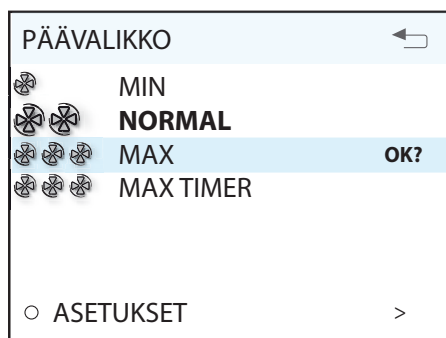
## 7 Päävalikko CI600

### 7.1 Puhallinnopeudet

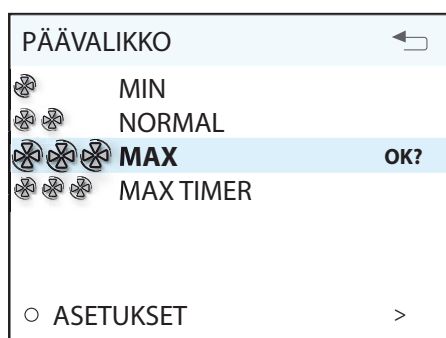
Päävalikossa on erilaisia vaihtoehtoja, joista useimmat koskevat puhallinnopeuksia. Valitun nopeuden kohdalla näkyy iso puhallinsymboli ja nopeus näkyy lihavoituna.



Nopeutta voi muuttaa siirtämällä kohdistinta painikkeilla 1 ja 3.



Sen jälkeen valinta vahvistetaan painikkeella 4. Valitun nopeuden kohdalle tulee iso puhallinsymboli ja se näkyy lihavoituna.



MIN	Ei saa käyttää, kun asunto on käytössä. Ei saa käyttää kahden ensimmäisen lämmityskauden aikana.
NORMAL	Käytetään normaaliolosuhteissa. Tätä säätää käytettäessä ilmantulo on säädettävä voimassa olevien määräysten mukaisesti.
MAX	Käytetään, kun ilmantuloa on lisättävä, koska tilassa on enemmän ihmisiä tai kosteustaso kohoaa esimerkiksi suihkussakäynnin tai vaatteiden kuivatuksen johdosta. Tätä säätää käytetään tavallisesti rajoitetun ajan.

### 7.2 Enimmäisajastin

Valikkovaihtoehto aktivoi toiminnon, joka lisää nopeuden maksimiin rajoitetuksi ajaksi ja palauttaa sen jälkeen alkuperäiseen nopeuteen. Aikarajat voidaan asettaa valikkovaihtoehdolla ASETUKSET. Toiminto soveltuu hyvin esimerkiksi suihkussakäynnin yhteyteen, jolloin poistoilman tarve on suurempi rajoitetun ajan.



Kun toiminto on aktiivinen, aika vähenee näytössä. AJASTIN POIS PÄÄLTÄ peruuttaa toiminnon ja nopeus palaa edelliseen valintaan.

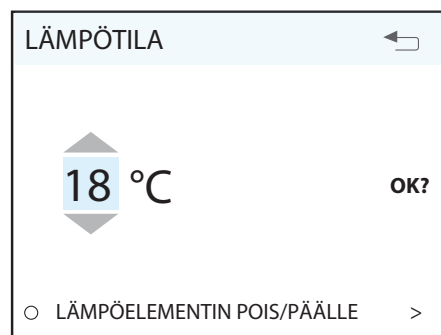
### 7.3 Asetukset

Valikkovaihtoehdolla ASETUKSET järjestelmä mukautetaan omien toiveiden mukaiseksi.



### 7.4 Lämpötila

Tässä asetetaan haluttu tuloilman lämpötila.

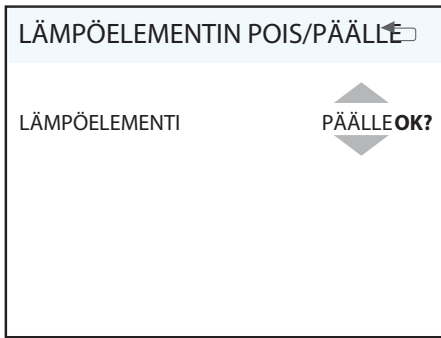


Hyvä nyrkkisääntö on säätää lämpötila korkeintaan 18 asteeseen, jotta ilma sekoittuu optimaalisesti rakennuksessa jo olevan ilman kanssa.

Tarvittaessa ilmapöytäilaitteen jälkilämpö voidaan myös sulkea. Siinä tapauksessa lämmönlähteenä käytetään vain pyörivää lämmönvaihdinta. On suositeltavaa antaa lisälämmityksen olla PÄÄLLÄ-asennossa, jolloin laite säätää lisälämmityksen tarvittaessa itsestään.

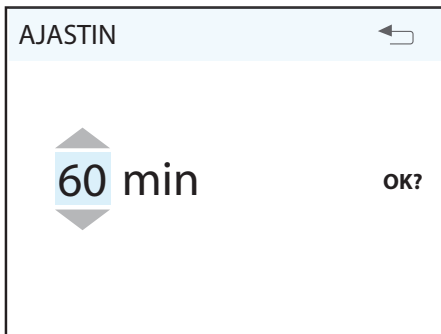
HUOMAA! Tämä ei päde, jos laitteessa on vesipatterit

Jos lämpöelementti suljetaan, tämä symboli tulee esiin, kun näyttö menee lepotilaan.



## 7.5 Ajastin

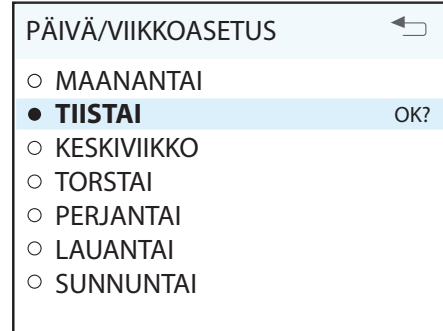
Tässä asetetaan haluttu aika ENIMM.AJASTIN-toiminnolle. Sitä käytetään, kun toiminto aktivoidaan päävalikosta.



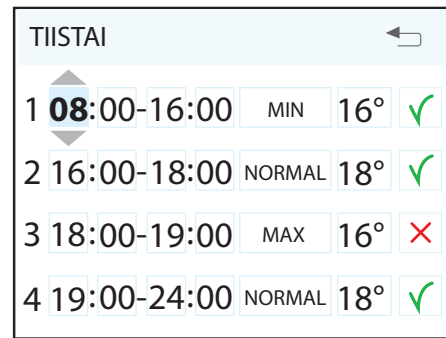
Katso luku 8.4. "Ajastin" ENIMM.AJASTIN-toiminnolle asettamisesta.

## 7.6 Päivä-/viikkokello

Kellon ohjelmointi aloitetaan valitsemalla viikonpäivä.



Jokaiselle päivälle on oma valikonäkymä.



Jokaista päivää kohden voidaan ohjelmoida neljä erilaista aikaväliä. Säädä nykyisen aikavälin aloitus- ja lopetusaika ja sen jälkeen haluamasi nopeus ja lämpötila. Aktivoi lopuksi aikaväli valitsemalla vihreä pukkimerkki. Aikaväli on siten aktivoitu alkamaan valitsemanasi ajankohtana. Punainen rasti tarkoittaa, että aikaväliä ei ole aktivoitu. Valitse tarvittaessa vielä toinen aikaväli ja toista toimenpide.



Ohjelmointiin pätevät seuraavatsäännöt:

- Aikaväli ei voi koskaan alkaa ennen kuin aikaisempi on päättynyt.
- Päätymisaikaei voi koskaan olla ennen alkamisaikaa.

Kun ohjelmointi on valmis, se toistetaan muiden päivien osalta.



Kun kello on käytössä, tämä symboli tulee esiin, kun näyttö menee lepotilaan.

Jos uutta aikaväliä ei ole tallennettu päättyneen jakson jälkeen, nopeus ja lämpötila palaavat aikaisemmin käytössä olleisiin asetuksiin.

## 7.7 Aika ja päivämäärä

Tässä valintaikkunassa voidaan asettaa aika ja päivämäärä.

KELLONAIKA JA PÄIVÄMÄÄRÄ ←

KLO      PVÄ    KK    VUOSI

**13:45**    **04.07.09**    OK?

## 7.8 Kieli

Tässä valintaikkunassa voidaan vaihtaa kieli.

KIELI ←

NORSK

**ENGLISH**    OK?

SVENSKA

DEUTCH

NEDERLANDS

SUOMI

DANSK

## 7.9 Suodatin

Muistutus tulee määrävlein näyttöön. Tässä valintaikkunassa voidaan muuttaa aikaväliä ja nollata suodatinhälytys.

SUODATIN ←

SUODATTIMEN VAIHTOVÄLI >

**SUODATINHÄLYTYKSEN NOLLAUS**    OK?

SUODATTIMEN VAIHTOVÄLI ←

**6** KK    OK?

Normaali aika on 6–12 kuukautta ympäristöstä riippuen.

Kun suodatinhälytys laukeaa, keltainen merkkivalo 8 syttyy ja esiin tulee informaatioteksti. Noudata tekstissä annettuja ohjeita. Tähän valintaikkunaan pääsee suoraan viestistä tai valikkopuun kautta. Nollauksen jälkeen laskenta seuraavaan suodattimen vaihtoon alkaa alusta.

## 7.10 Hälytys

Hälytys laukeaa, jos ilmastointilaitteen toiminnassa tapahtuu häiriö. Punainen merkkivalo 9 syttyy ja informaatioteksti tulee näyttöön. Noudata tekstissä annettuja ohjeita. Tähän valintaikkunaan pääsee suoraan viestistä tai valikkopuun kautta.

HUOMAA! Jos termostaatti F10 laukeaa, laitteen sisäpuolelta on tehtävä nollaus fyysisesti, **ennen kuin** paneeli nollataan. Jos hälytys laukeaa usein, ota yhteyttä huoltoliikkeeseen tai jakelijaan. Lisätietoja on luvussa 1.4.

HÄLYTYS ←

**HÄLYTYKSEN NOLLAUS**    OK?

## 7.11 Käyttötiedot

Tässä yleiskuvassa näkyvät käytössä olevat lämpötila-arvot, onko päivä-/viikkokello käytössä sekä jäähdytyksen, lämmönvaihtimen ja lisälämmityksen käyttö 0–100 %.

KÄYTTÖTIEDOT <span style="float: right;">←</span>	
ASETETTU LÄMPÖTILA	22°
PÄIVÄ/VIKKOASETUS	AKTIV
TULOILMA	22°
POISTOILMA	21°
ULKOILMA	0°
PALUUVESI	35°
TALTEENOTTOLAITE	100%
JÄÄHDYTYS	0%
LÄMPÖ	100%

## 8 Edistynyt käyttäjä -valikko CI600

Lisätietoja Edistynyt käyttäjä -valikosta on CI600-viitemanuaalissa Flexitin kotisivustolla.

### 8.1 PIN-koodi

Valikkoon pääsemiseksi on annettava PIN-koodi 1 0 0 0.

PIN-KOODI	
0 0 0 0	OK?

### 8.2 Edistynyt käyttäjä

Valikko sisältää valvontaan, määritysten tekoon ja vianetsintään tarkoitettuja toimintoja. Säätöä koskevat tiedot ovat luettavissa asennusohjeista. Kokonaisvaltaiset tiedot kaikista valikoista, mukaan luettuna esimerkiksi lisävarusteiden konfigurointi, on annettu CI600-viitemanuaalissa osoitteessa [www.flexit.no](http://www.flexit.no).

EDISTYNYT KÄYTTÄJÄ	
<input type="radio"/> LÄMPÖTILAN SÄÄTÖ	>
<input checked="" type="radio"/> PUHALTIMEN SÄÄTÖ	OK?
<input type="radio"/> LAITEKOKOONPANO	>
<input type="radio"/> KÄYTTÖAIKA	>
<input type="radio"/> TEHDASASETUSTEN	>
<input type="radio"/> HUOLTO	>

### 8.3 Puhaltimen säätö

Tässä valikkonäkymässä valitaan ja määritetään puhaltimet.

PUHALTIMEN SÄÄTÖ	
TULOILMA	>
POISTOILMA	>
AJASTIN	OK?
KORVAUSILMA	>

### 8.4 Ajastin

Tässä valikossa tehdään nopeusasetukset sekä määritetään päävalikon ENIMM.AJASTIN-toiminnon aika.

AJASTIN	
VAKIONOPEUS	MAX OK?
VAKIOAIKA	30 m

### 8.5 Lepotila

Tässä valikossa voidaan muuttaa aika, joka kuluu, ennen kuin näyttö menee lepotilaan.

LEPOTILA	
AIKAVIIVE	2 min OK?

### 8.6 Käyttöaika

Tässä valikkonäkymässä näkyy ilmankäsittelylaitteen kokonaiskäyttöaika sekä edellisestä suodattimen vaihdosta kulunut aika.

KÄYTTÖAIKA	
KÄYTTÖAIKA	312 tim
SUODATIN	125 tim

## 8.7 Yhteydet

Siirry eteenpäin alavalikkoon KOTONA/POISSA. Tällä toiminnolla voidaan muuttaa ilmastointilaitteen toiminta-asetuksia ulkoisen kytkimen avulla.

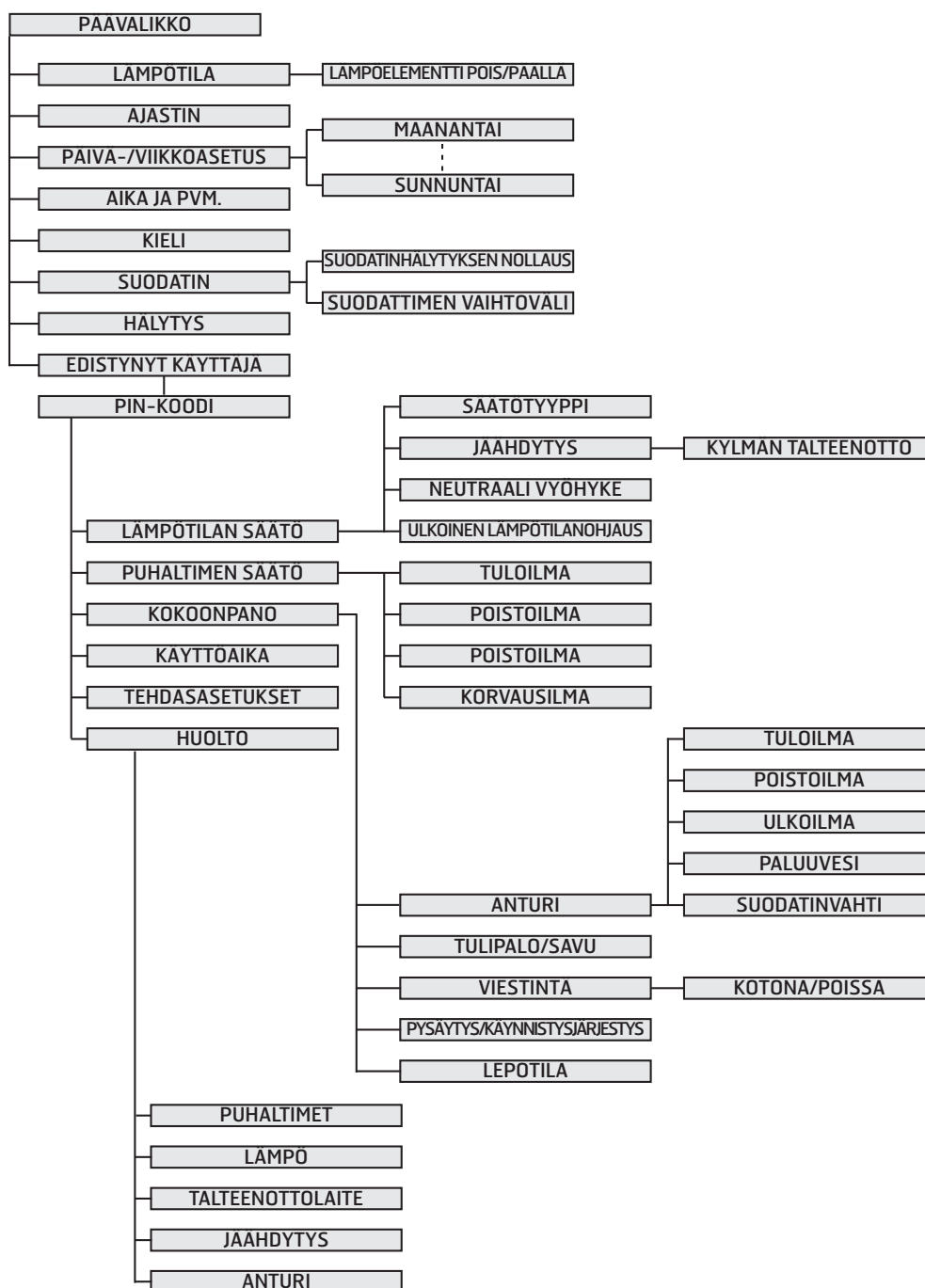
HUOMAA! Asetukset eivät päde, jos ulkoista kytkintä ei ole kytketty.

Säädöt tehdään vaihtoehdolle POISSA. Valittavissa olevia säätöjä ovat nopeus ja lämpötila sekä aika, jonka kuluttua aktivoinnista uusi asetusta astuu voimaan.

VIESTINTÄ	←
KOTONA/POISSA	OK?

## 8.8 Valikkopuu

Kuva 23





## 9 Puhdistaminen ja huolto



Ennen kuin ilmankäsittelylaitteen ovi avataan: Katkaise lämmitys, anna puhaltimien käydä kolme minuuttia, jotta ne kuljettavat lämpimän ilman pois, katkaise laitteesta virta, irrota pistoke pistorasiasta ja odota kaksi minuuttia ennen kuin avaat luukut.

### 9.1 Suodattimen vaihto

Suodattimen käyttöikä on rajallinen. Jotta sisäilmasto pysyy terveellisenä, on tärkeää vaihtaa suodatin, kun se on likainen.

Suodattimien vaihtoväli vaihtelee käyttöpaikan ilman epäpuhtauspitoisuuden mukaan. Yleensä suodatin on vaihdettava vähintään kerran vuodessa, mieluiten syksyllä siitepölykauden päätyttyä. Alueilla, joilla on paljon pölyä ja epäpuhtauksia, suodattimet on vaihdettava keväällä ja syksyllä.

Likaantunut suodatin aiheuttaa seuraavia haittoja:

- Ilmankäsittelylaitteen teho heikkenee.
- Ilmankäsittelylaite likaantuu.
- Asuntoon syntyy kosteusvaurioita.
- Sisäilman laatu heikkenee.

On suositeltavaa tehdä suodattimia koskeva tilaussopimus, jotta laitetta hyödynnetään täysimääräisesti. **Uuden suodatinsetin tilausnumero on 111738.** Molemmat suodattimet tulee vaihtaa suodattimen vaihdon yhteydessä.

Suodattimien irrottaminen

1. Vedä suodatinkotelo ulos, kunnes se pysähtyy (ks. kuva 24). Suodatinkotelo ei tarvitse vetää kokonaan ulos.
2. Suodatin on nyt irti, ja se voidaan ottaa pois.
3. Aseta tilalle uusi suodatin ja työnnä kotelo huolellisesti paikoilleen.



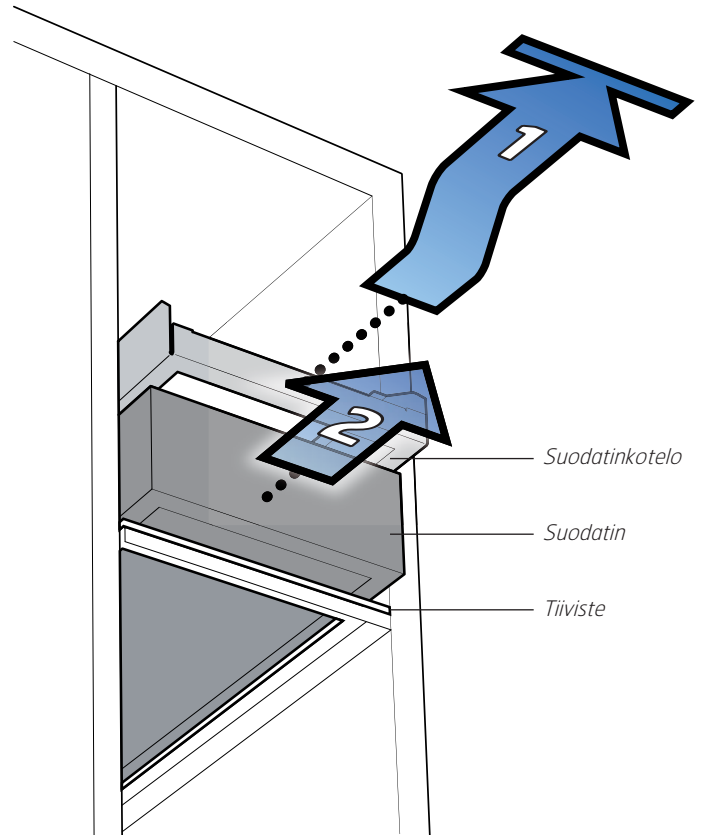
Varo, ettei suodatin vahingoitu, kun se asetetaan paikoilleen. Työnnä suodatin sisään sen ulkoreunasta. Jos suodatin vahingoittuu, järjestelmän teho heikkenee ja ilma puhdistetaan tavallista huonommin.

**Suodatinta vaihdettaessa on tarkistettava, että koko laite toimii normaalisti.**

Tee seuraavat tarkistukset:

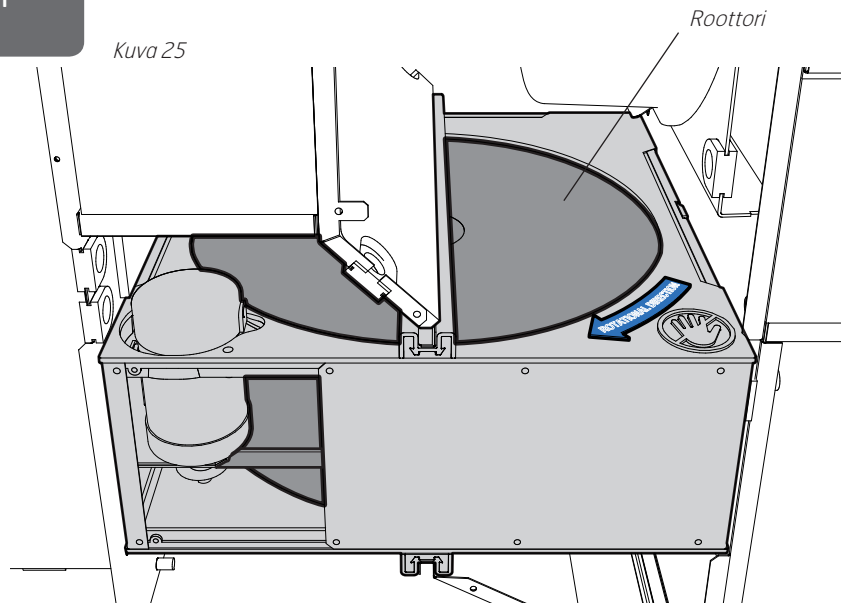
- Tarkista, että roottori pyörii. Pyöritä roottoria pyörimissuuntaan roottorikasetissa kuvatulla tavalla (ks. kuva 25).
- Puhdista roottori tarvittaessa (ks. luku 9.4).
- Tarkista, että puhaltimet ovat puhtaat (ks. luku 9.2).

Kuva 24



Tarkista, että laitteen tiiviste on ehjä ennen suodattimen asettamista. Työnnä sen jälkeen suodatinkotelo huolellisesti paikoilleen ilmapuodon ehkäisemiseksi.

Kuva 25



## 9.2 Puhaltimien puhdistus

Puhaltimet on puhdistettava vähintään kerran vuodessa. Ne puhdistetaan rasvaa liuottavalla puhdistusaineella (esimerkiksi denaturoidulla sprillä) ja rätillä tai paineilmalla, jos se on mahdollista. HUOMAA: älä käytä vettä.

### Ylemmän puhaltimen irrottaminen

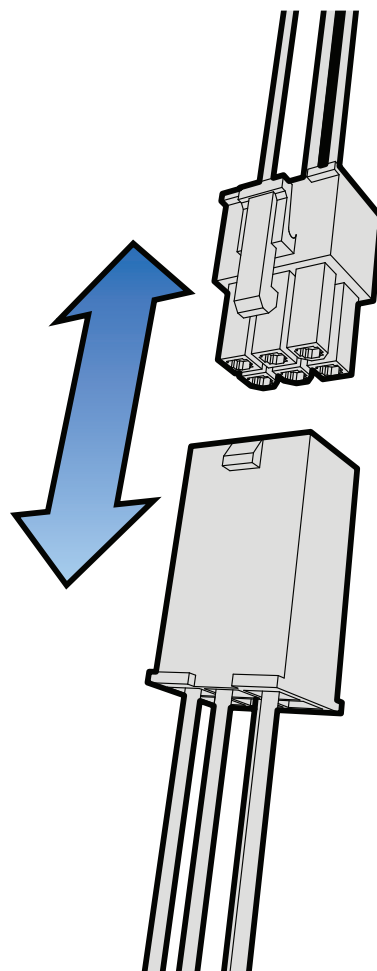
1. Vedä puhaltimen pikaliitin irti (ks. kuva 26).
2. Paina puhallinkotelon alla olevaa jousihakasta alaspäin ja vedä kotelo sivuun (ks. kuva 27-1 ja 27-2). Ota sitten puhallinkotelo ulos laitteesta. Varo vahingoittamasta tiivistettä vetäessäsi puhallinkotelon ulos.

### Alemman puhaltimen irrottaminen

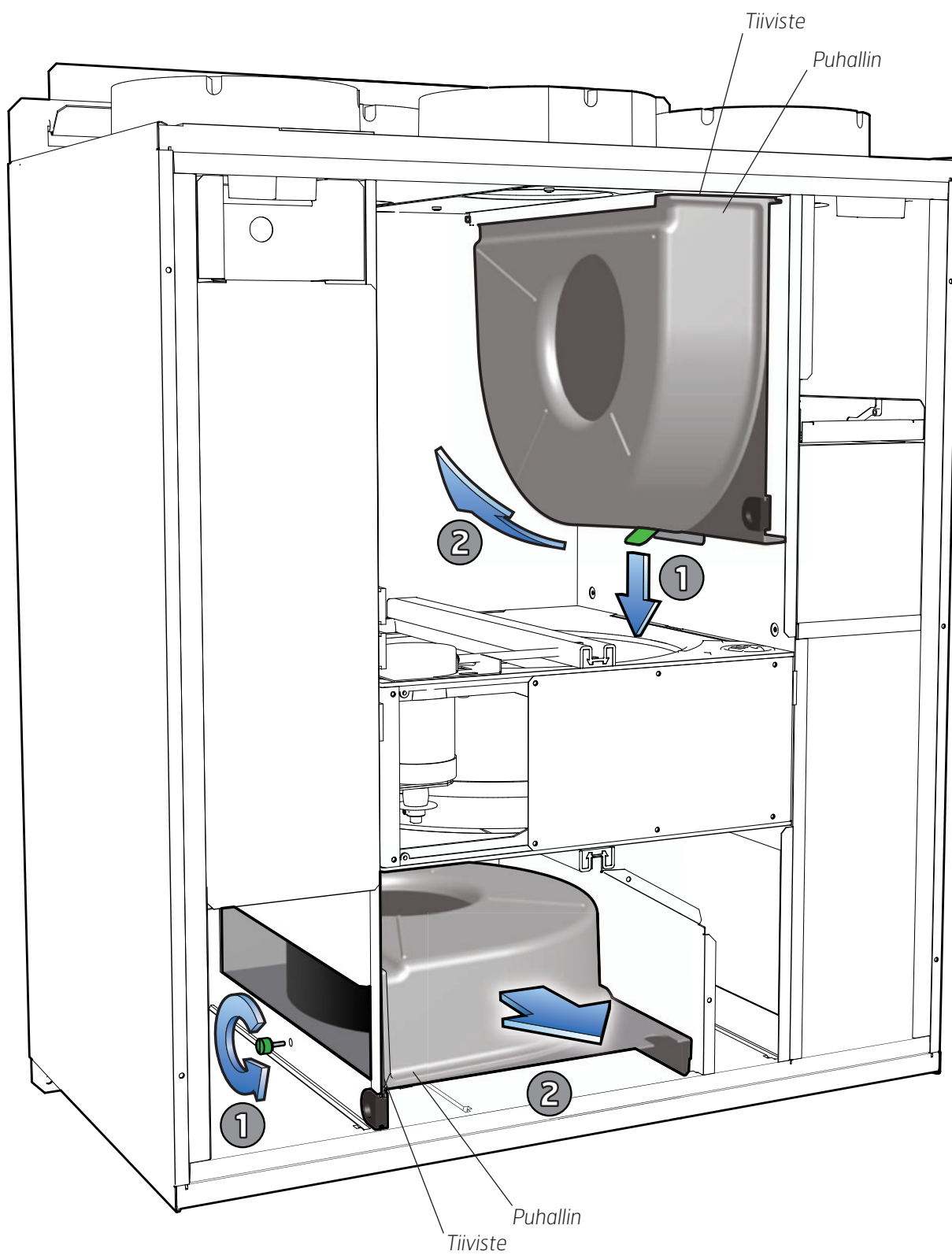
1. Vedä puhaltimen pikaliitin irti (ks. kuva 26).
2. Kierrä turvaruuvi auki ja vedä puhallinkotelo ulos laitteesta (ks. kuva 27-1 ja 27-2). Varo vahingoittamasta tiivistettä vetäessäsi puhallinkotelon ulos.

Kun asennat puhaltimen takaisin paikoilleen, toimi päinvastaistaisessa järjestyksessä kohdissa 1 ja 2 mainituilla tavoilla.

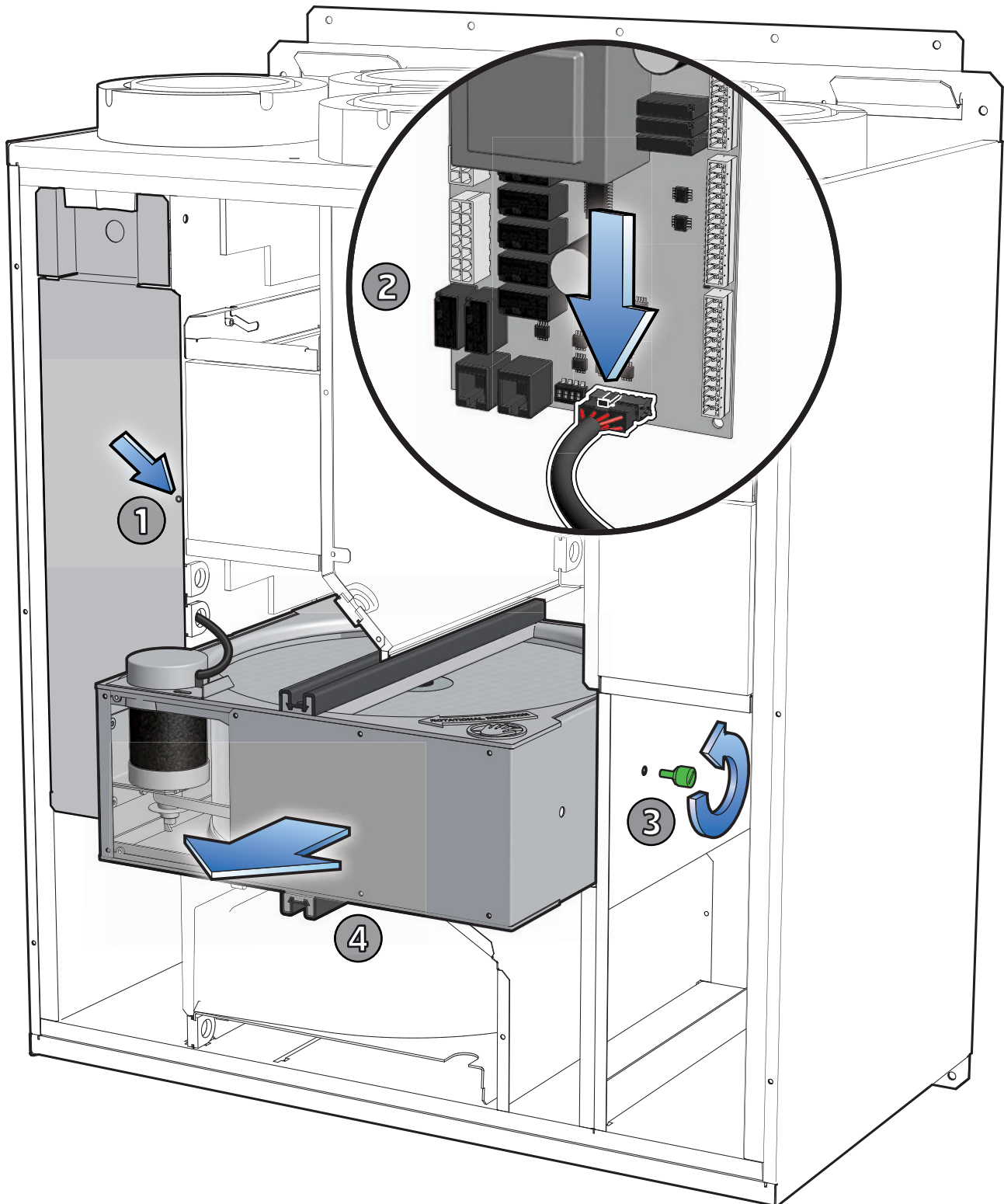
Kuva 26



Kuva 27



Kuva 28



### 9.3 Harjalistan vaihtaminen

Harjalistat kuluvat ajan myötä. Jos ne tiivistävät roottorilämmönvaihtimen huonosti, niiden vaihto saattaa olla aiheellista (tuotenro 102686). Ne voidaan myös siirtää lähemmäs roottoria, sillä alumiiniprofiilissa, johon ne on kiinnitetty, on kaksi uraa.

**Irrota pistoke ennen toimenpiteitä!**

Toimi seuraavasti:

1. Irrota suojuksen ruuvi (kts. 28-1) ja poista suojus.
2. Irrota roottorin pikaliitin piirikortista painamalla vapautin alas ja vetämällä liittimestä (kts. kuva 28-2).
3. Irrota roottorimoduulin turvaruuvi (kts. kuva 28-3).
4. Vedä roottorimoduuli suoraan ulos.
5. Irrota ruuvi alumiiniprofiilin keskeltä ja vedä profiili ulos (ks. kuva 29).
6. Vedä harjalistat ulos urasta. Siirrä ne tasolta 1 tasolle 2 (kts. kuva 30) tai vaihda niiden tilalle uudet, jos ne ovat täysin kuluneet.

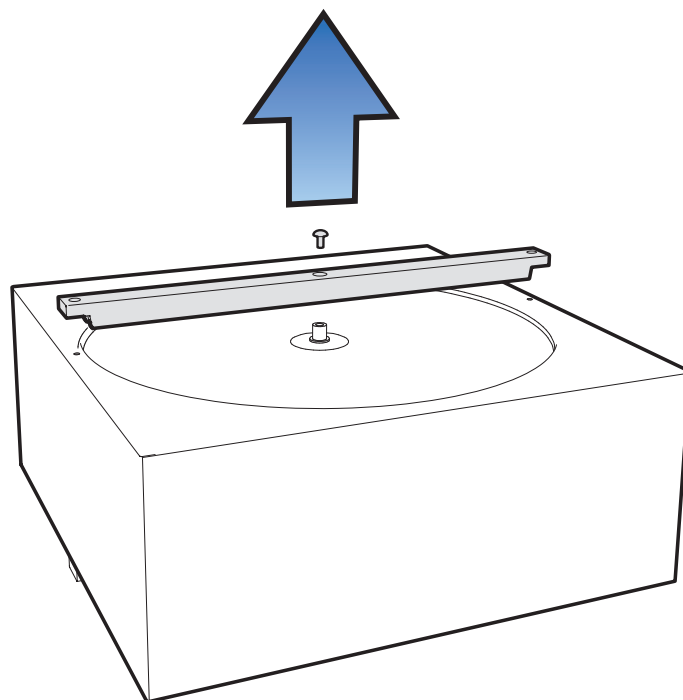
### 9.4 Roottorin puhdistus

Koska laitteen suodatin on erittäin tiivis, roottoria ei tavallisesti tarvitse puhdistaa. Jos puhdistus kuitenkin tulee tarpeelliseksi, lika voidaan poistaa pehmeällä harjalla. Voit puhdistaa roottorin tehokkaammin irrottamalla sen, suihkuttamalla siihen rasvaa liuottavaa puhdistusainetta ja lopuksi puhaltamalla sen puhtaaksi vastakkaiselta puolelta. Etäisyyden tulee olla noin 60 mm ja paineen enintään 8,0 baaria. Varo, että moottori ei altistu vedelle puhdistamisen aikana. Tarkista, että kaikki roottoria ympäröivät tiivisteet ovat ehjiä ja tiiviitä. Tarkista, että roottorin hihnassa ei ole vaurioita ja että roottori pyörii kevyesti.

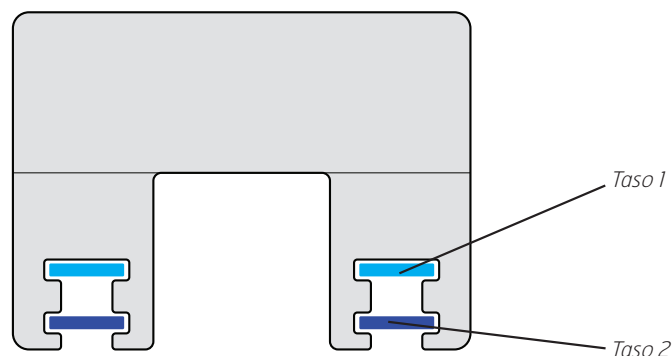
### 9.5 Ulkoinen puhdistus

Monet keittiön pintojen puhdistamiseen tarkoitettut tuotteet sisältävät kemikaaleja, jotka saattavat vahingoittaa tuotteen muoviosia. Tästä syystä kannattaa käyttää tuotteen ulkoiseen puhdistukseen pehmeää liinaa, joka on kostutettu lämpimällä vedellä ja neutraalilla saippualla.

Kuva 29



Kuva 30



**Älä käytä voimakkaita puhdistusaineita tai hankausjauheita, koska ne voivat vahingoittaa ulkopintoja. Ammoniakkia tai sitruunaa sisältäviä puhdistusaineita ei saa käyttää. Älä myöskään käytä aineita, jotka vähentävät sormenjälkien näkymistä ruostumattomalla teräspinnalla.**

## 10 Kunnossapitokaavio

Osa	Toiminto	Väli
Suodatin	Suodatin on vaihdettava vähintään kerran vuodessa. On suositeltavaa vaihtaa se kaksi kertaa vuodessa: ennen siitepölykautta ja sen jälkeen. Varmista, että suodattimen tiiviste on täysin tiivis.	6–12 kuukautta
Puhaltimet	Puhaltimet on puhdistettava vähintään kerran vuodessa, jotta ne toimivat tehokkaasti.	12 kuukautta
Lämmön talteenottoroottori	Tarkista, että pinnat ovat puhtaat. Tarkista, että tiivistyslistat ovat tiiviisti kiinni lämmön talteenottoroottorissa. Tarkista, että roottorin käyttöhihna on ehjä ja riittävän kireällä.	12 kuukautta
Liesituuletin*	Pese rasvasuodatin. Tarkista, että pelti on puhdas ja sulkeutuu kokonaan.	2 viikkoa
Tiivisteet	Tarkista, että tiivisteet luukussa, suodattimen alla, puhallinmoduuleissa ja roottorimoduulissa ovat ehjät.	12 kuukautta
Venttiilit	Tulo- ja poistoilmaventtiilit (kylpy-, makuu-, pesuhuoneessa jne.) täytyy puhdistaa vähintään kerran vuodessa.	12 kuukautta
Ilmanotto	Tarkista, ettei ritilään ole tarttunut esimerkiksi lehtiä. Talvipakkasella ilmanottoaukkoon voi muodostua huurretta. Se on tarvittaessa raaputettava puhtaaksi, jotta ilma pääsee kulkemaan.	12 kuukautta
Kattosuojaus	Jos laitteeseen on yhdistetty kattosuojaus, tarkista, ettei siihen ole tarttunut esimerkiksi lehtiä. Tarkista myös, että tyhjennysraot ovat avoimia.	12 kuukautta
Kanavat	Tarkista, että kanavat ovat puhtaat.	10 vuotta
Harjalista	Tarkista, että harjalistat ovat ehjiä ja tiiviisti roottoria vasten. Jos ne ovat kuluneet, ne voidaan siirtää seuraavaan profiiliin uraan lähemmäs roottoria.	3 vuotta
Ilmankäsittelylaitteen sisäosat	Jos ulkona on erittäin kylmää ja poistoilma on kosteaa, voi muodostua jäätä. Tämä ei yleensä aiheuta ongelmia. Kun käyttöolosuhteet palautuvat normaaleiksi, jääkiteet muuttuvat höyryksi, joka poistuu laitteesta poistoilman mukana. Jos kova pakkanen jatkuu pitkään, on tarkistettava, onko laitteessa jäätä.	

\*Jos laitteeseen on yhdistetty liesituuletin.

## 11 Vianetsintä

Vian tyyppi	Toimenpide
Tuntuu kylmää vetoa.	Tarkista tuloilmalle valittu lämpötila. Katso käyttöpaneelia.
	Tarkista, että roottori pyörii.
	Tarkista, että jälkilämmitys on käytössä.
	Poistoilmasuodatin on vaihdettava.
Puhaltimet eivät toimi.	Tarkista, että laitteeseen tulee virtaa.
	Tarkista, että ylikuumenemistermostaatti ei ole lauennut.
	Nollaa painamalla painiketta. Termostaatti voidaan nollata myös automaattipaneelin avulla. Katso luvut 1.4, 4.7 ja 7.10.
Ilmamäärä on pieni.	Tarkista, mikä nopeus laitteeseen on asetettu.
	Tarkista, että suodattimet ovat tiiviit.
	Tarkista ilmanottoritilä.

## 12 CE-vaatimustenmukaisuusvakuutus

Tämä vakuutus vahvistaa, että tuotteet täyttävät seuraavien direktiivien ja standardien vaatimukset:

2004/108/EY Sähkömagneettinen yhteensopivuus (EMC)

2006/95/EY Matalajännitedirektiivi (LVD)

2006/42/EY Konedirektiivi (turvallisuus)

Valmistaja: FLEXIT AS, Televeien 15, 1870 Ørje

Tyyppi: UNI 2 R Ilmanvaihtolaite

Täyttää seuraavien standardien vaatimukset:

Turvallisuusstandardit	EN 60335-1:2002
EMF-standardi:	EN 50366:2003
EMC-standardi:	EN 55014-1:2000 EN 61000-3-2:2000 EN 61000-3-3:1995 EN 55014-2:2:1997

Tuote on CE-merkitty: 2011

FLEXIT AS 23.08.2011



Toimitusjohtaja

Tätä tuotetta koskee korvausvaatimusoikeus kuluttajasuojalain mukaan **edellyttäen että tuotetta on käytetty ja hoidettu oikein**. Suodatin on kuluva osa.



Tuotteessa oleva symboli osoittaa, että sitä ei saa hävittää kotitalousjätteen mukana. Se on toimitettava sähkö- tai elektroniikkajätteenkierrätykseen.

Kun huolehdit laitteen asianmukaisesta kierrätyksestä, autat vähentämään haitallisia vaikutuksia ympäristöön ja terveyteen.

Saat lisätietoja tämän laitteen kierrättämisestä ottamalla yhteyden asuinkuntasi viranomaisiin, kierrätysyritykseen tai laitteen ostopaikkaan.

Virheellisestä tai puutteellisesta asennuksesta johtuva reklamaatio on osoitettava asennuksesta vastaavalle yritykselle. Korvausvaatimusoikeus voi raueta, jos laitteen ylläpito laiminlyödään.

