

Unis lämmönjakokeskus on teknisesti erittäin laadukas, energiataloudellinen, helppokäyttöinen sekä ulkoasultaan selkeä tuote, jonka asennettavuus on omaa luokkaansa.

UNIS

100-2RF, 100-3RF, 150-2RF, 200-2RF

PIENTALOJEN
LÄMMÖNJAKOKESKUKSET



HUOMIOITAVA ENNEN LÄMMÖNJAKOKESKUKSEN VALINTAA:

Tee laitevalinnat yhdessä suunnittelijan kanssa:

- Lattialämmitystoimittajat käyttävät eri putkikokoja, jotka vaikuttavat laitevalintaan
- Myös ilmanvaihtojärjestelmä voi vaikuttaa laitevalintaan
- Lämmönjakokeskuksen normaalina ensiöpuolen mitoituslämpötilana on 115 C°. Mitoitus on tarkistettava uudelleen mikäli lämpötila on alhaisempi

Kiinnitä huomiota:

- Ympäristöystävällisyyteen ja energiataloudellisuuteen (esim. A-energialuokan pumput)
- Asennettavuuteen
- Helppokäyttöisyyteen
- Putkiston kestävyteen (RST/HST putkisto)
- Asumisviihtyvyyteen (ei äänihaittoja)
- Huollettavuuteen

Oikean lämmitysjärjestelmän valinta juuri sinun taloosi sopivaksi vaatii asiantuntijan näkemystä.

UNIS VARUSTEET

Unis -vakiovarusteet:

- Kaukolämmön kytkentäyhteet tulo- ja paluupuolelle (sis. lämpö- ja painemittarit sekä sulkuventtiilit)
- Elektroniset säätölaitteet lämmitysverkoston ja lämpimän käyttöveden säätöön
- Pistotulppakytkentäinen sähköohjauskeskus, sisältäen säätimen ja käyttökytkimet pumppuille
- Kiertovesipumppu lämmitys- sekä käyttövesiverkkoon (3-piirisessä 3 pumppua)
- Kovajuotetut levylämmönsiirtimet (levymateriaali EN 1.4401)
- Toisiverkoston lämpötilat ovat luettavissa säätökeskuksen näytöltä

- Painemittarit
- Lämmitysverkoston täyttöventtiili ja lämpimän käyttöveden syöttöventtiili sekä sulku- ja varoventtiilit
- Paisunta-astia
- Lämmityspiireissä l-j-pumpun pysäytystermostaatti

Unis -lisävarusteet:

- Suojakotelo
- Paine-erosäädin liittimiseen, mikäli kulutuspiirteen olosuhteet vaativat paine-erosäätimen käyttöä (suuri paine-ero). Paine-erosäätimen liitännäiskoko DN 20

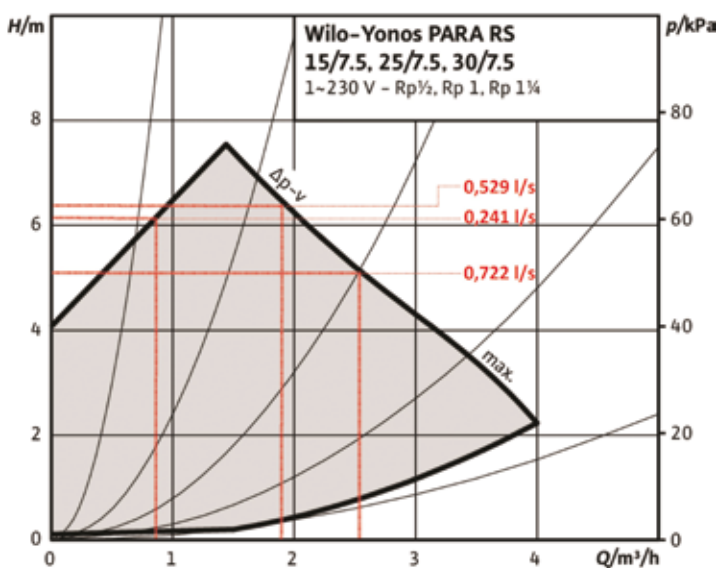
Lämmityspiirien pumppujen kapasiteettikäyrät

Alla olevista taulukoista näet pumppujen nostokorkeuden maksimivirtaamalla. Taulukosta on myös todettavissa virtaaman muuttumisen vaikutus nostokorkeuteen.

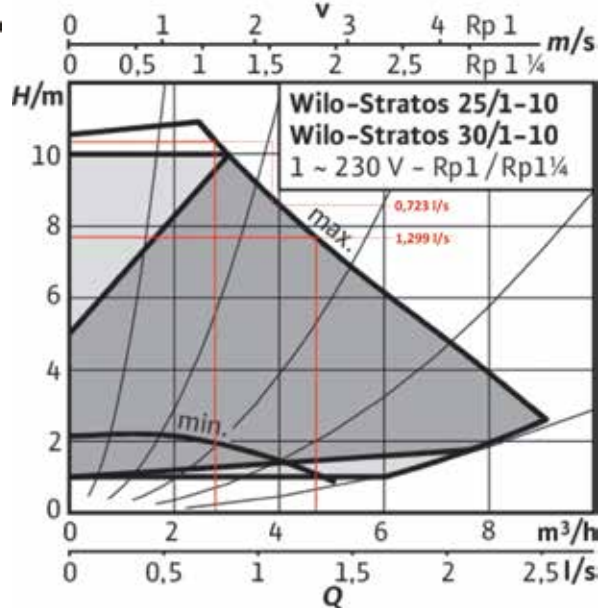
Käytössä olevat lämmityspiirien pumput:

- Unis 100-2RF, Yonos Para RS 15/7,5
- Unis 100-3RF, Yonos Para RS 15/7,5
- Unis 150-2RF, Yonos Para RS 15/7,5
- Unis 200-2RF, Stratos 25/1-10

Yonos Para RS 15/7,5



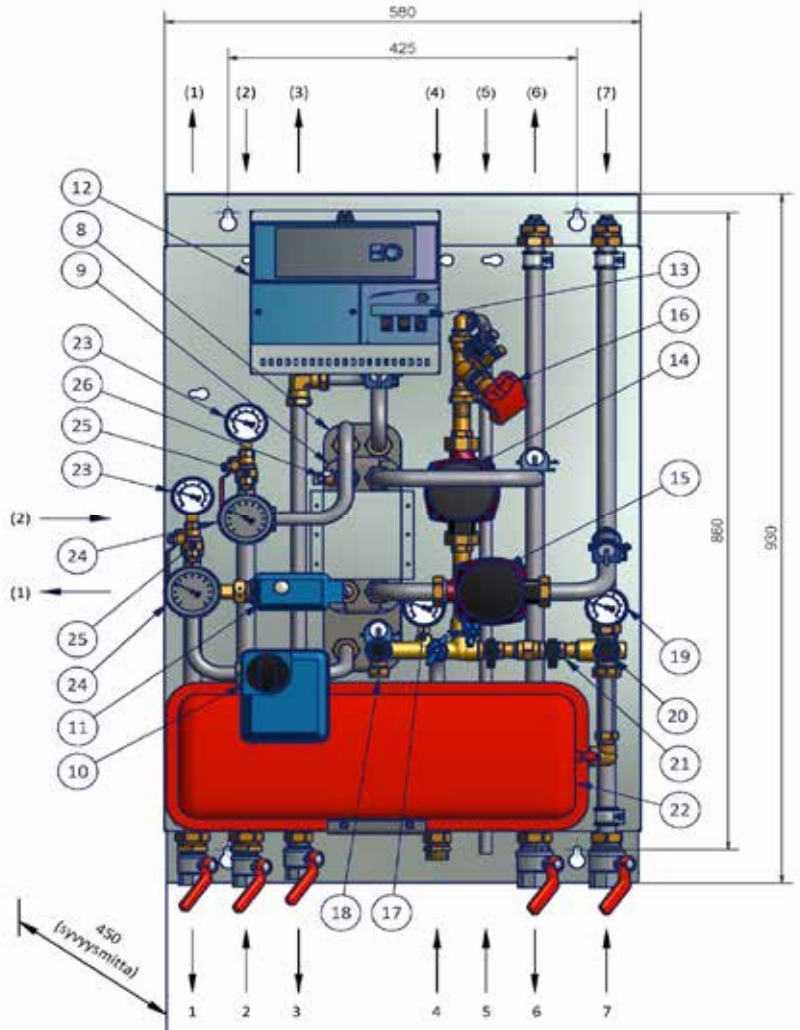
Stratos 25/1-10



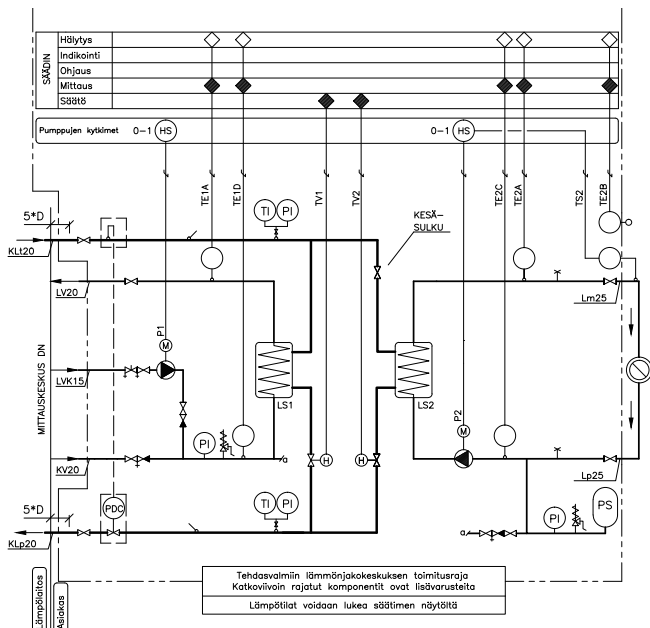
UNIS 100-2RF

Nro Komponentti

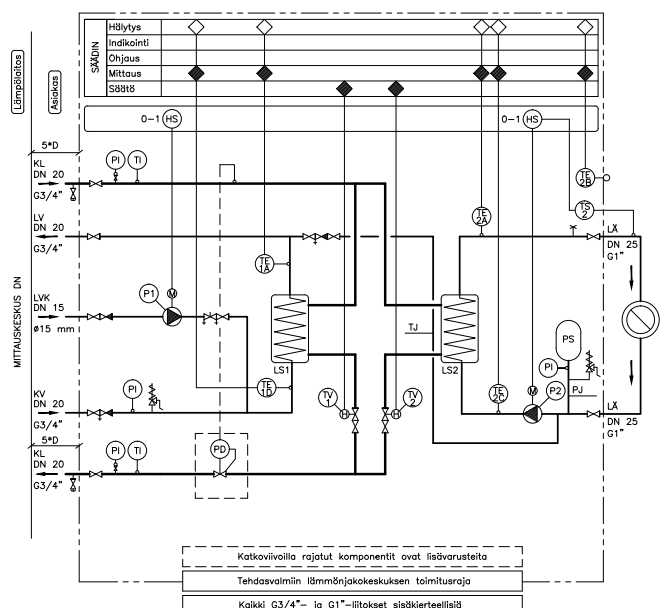
- 1 Kaukolämpö, paluu
 - 2 Kaukolämpö, tulo
 - 3 Lämmin käyttövesi
 - 4 Kylmävesisyöttö
 - 5 Käyttöveden kierto
 - 6 Lämmitys meno
 - 7 Lämmitys paluu
 - 8 Lämmönsiirrin LS1 (käyttövesi)
 - 9 Lämmönsiirrin LS2 (lämmitys)
 - 10 Säästöventtiili / toimilaite TV1 (käyttövesi)
 - 11 Säästöventtiili / toimilaite TV2 (lämmitys)
 - 12 Käyttövesi- ja lämmityssäädin
 - 13 Pumppujen ohjauskytkimet
 - 14 Kiertovesipumppu P1 (käyttövesi)
 - 15 Kiertovesipumppu P2 (lämmitys)
 - 16 Käyttöveden kierron linjasäästöventtiili
 - 17 Käyttöveden painemittari
 - 18 Käyttöveden varoventtiili, DN15 / 1000 kPa
 - 19 Lämmitysverkon painemittari
 - 20 Lämmitysverkon varoventtiili, DN15 / 250 kPa
 - 21 Lämmitysverkon täyttöventtiili
 - 22 Lämmitysverkon paisunta-astia, 12L
 - 23 Kaukolämmön painemittari, tulo / paluu
 - 24 Kaukolämmön lämpömittari, tulo / paluu
 - 25 Energiamittarin anturiyhtyeet (painemitt. sulun takana)
 - 26 Lämmityksen kesäsulku
- (Kuvassa on suluiin () esitetty vaihtoehtoinen kytkentäsuunta)



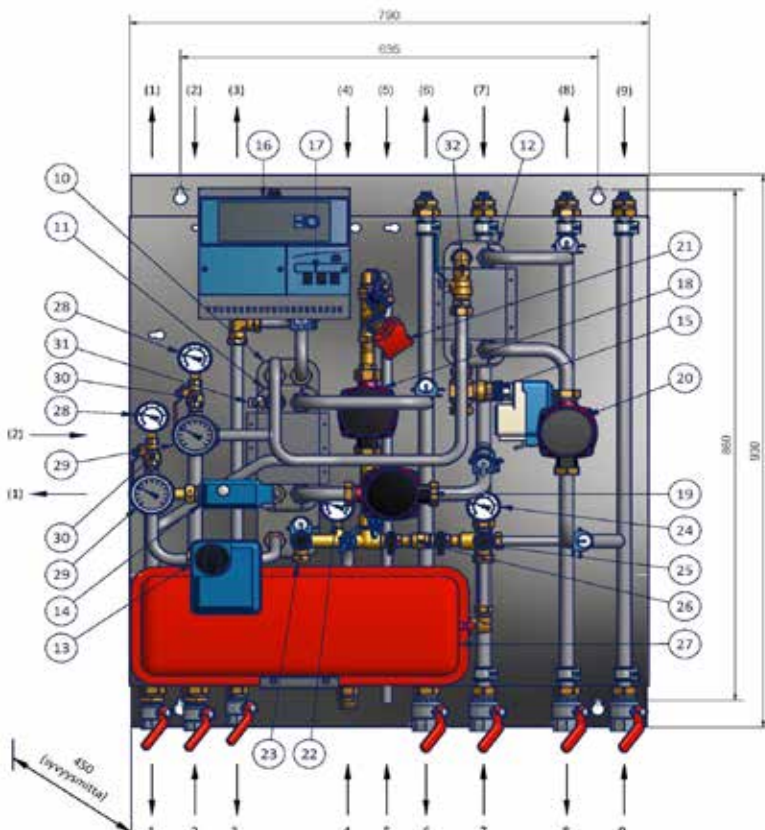
KYTKENTÄKAAVIO UNIS 100-2RF



KYTKENTÄKAAVIO UNIS 150-2RF / 200-2RF



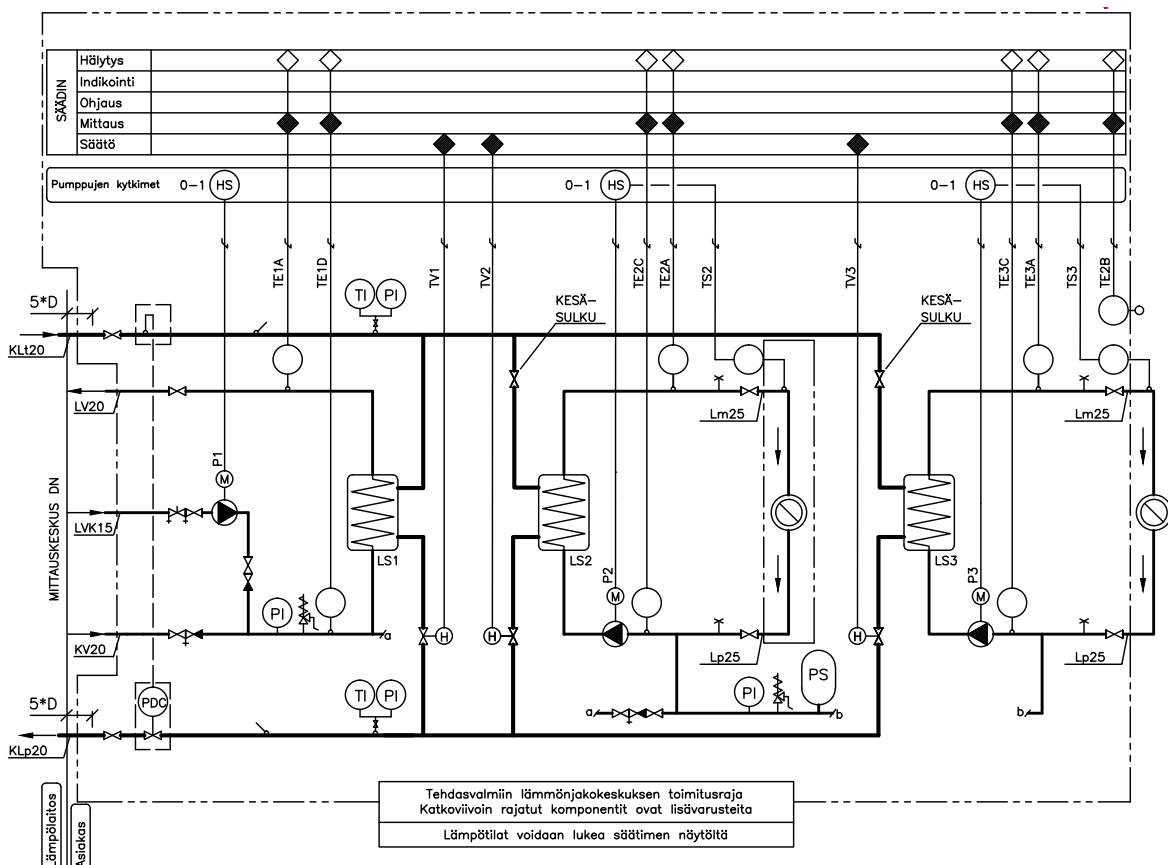
UNIS 100-3RF



Nro Komponentti

- 1 Kaukolämpö, paluu
 - 2 Kaukolämpö, tulo
 - 3 Lämmin käyttövesi
 - 4 Kylmävesisyöttö
 - 5 Käyttöveden kierto
 - 6 Lämmitys 1 meno
 - 7 Lämmitys 1 paluu
 - 8 Lämmitys 2 meno
 - 9 Lämmitys 2 paluu
 - 10 Lämmönsiirrin LS1 (käyttövesi)
 - 11 Lämmönsiirrin LS2 (lämmitys 1)
 - 12 Lämmönsiirrin LS3 (lämmitys 2)
 - 13 Säätöventtiili / toimilaite TV1 (käyttövesi)
 - 14 Säätöventtiili / toimilaite TV2 (lämmitys 1)
 - 15 Säätöventtiili / toimilaite TV3 (lämmitys 2)
 - 16 Käyttövesi- ja lämmityssäädin
 - 17 Pumppujen ohjauskytkimet
 - 18 Kiertovesipumppu P1 (käyttövesi)
 - 19 Kiertovesipumppu P2 (lämmitys 1)
 - 20 Kiertovesipumppu P3 (lämmitys 2)
 - 21 Käyttöveden kierron linjasäätöventtiili
 - 22 Käyttöveden painemittari
 - 23 Käyttöveden varoventtiili, DN 15 / 1000 kPa
 - 24 Lämmitysverkkojen painemittari
 - 25 Lämmitysverkkojen varoventtiili, DN 15 / 250kPa
 - 26 Lämmitysverkkojen täyttöventtiili
 - 27 Lämmitysverkkojen paisunta-astia, 12L
 - 28 Kaukolämmön painemittari, tulo / paluu
 - 29 Kaukolämmön lämpömittari, tulo / paluu
 - 30 Energiamittarin anturiyhteet (painemitt. sulun takana)
 - 31 Lämmityksen kesäsulku LS2
 - 32 Lämmityksen kesäsulku LS3
- (Kuvassa on suluin () esitetty vaihteellinen kytkentäsuunta)

KYTKENTÄKAAVIO UNIS 100-3RF



UNIS-TUOTETIEDOT

UUDISRAKENNUKSET

Unis mallit	LVI-koodi EAN-koodi (Ouman)	Ensiö [°C] Toisio [°C]	Käyttövesi [kW] 70-20°C 10-58°C	Patterilämmitys [kW] 115-33°C 30-45°C	IV-lämmitys [kW] 115-33°C 30-60°C	Lattia- lämmitys [kW] 115-33°C 30-35°C	Max. virtaus* [dm³/s] (lattia)	”Pakkauksen ulkomitat” [mm] P x L x K	Paino [kg] (brutto)
Unis 100-2RF	5316034 6415853160339		60	15	13	11	0,53	985 x 600 x 585	48
Unis 100-3RF	5316041 6415853160414		60	15	13	11	0,53	985 x 800 x 585	63
Unis 150-2RF	5316043 6415853160438		90	32	45	15	0,72	985 x 600 x 585	70
Unis 200-2RF	5316046 6415853160469		120	45	45	27	1,3	985 x 600 x 585	70

OLEMASSA OLEVAT RAKENNUKSET

Unis mallit	LVI-koodi EAN-koodi (Ouman)	Ensiö [°C] Toisio [°C]	Käyttö- vesi [kW] 70-20°C 10-58°C	Patterilämmitys		Lattialämmitys			Max. virtaus* [dm³/s] (lattia)	Pakkauksen ulkomitat [mm] P x L x K	Paino [kg] (brutto)
				[kW] 115-43°C 40-70°C	[kW] 115-63°C 60-80°C	[kW] 115-33°C 30-39°C	[kW] 115-33°C 30-37°C	[kW] 115-33°C 30-35°C			
Unis 100-2RF	5316034 6415853160339		60	13	15	20	15	11	0,53	985 x 600 x 585	48
Unis 100-3RF	5316041 6415853160414		60	13	15	20	15	11	0,53	985 x 800 x 585	63
Unis 150-2RF	5316043 6415853160438		90	45	32	27	21	15	0,72	985 x 600 x 585	70
Unis 200-2RF	5316046 6415853160469		120	45	32	50	38	27	1,3	985 x 600 x 585	70

Huom! Unis 100-3 lämmityspiirit voidaan kytkeä joko patteri- tai lattialämmityspiiriin.

*Lattialämmityksen virtaama-arvot ovat suositeltavia toisiopuolen maksimivirtaamia.

Tehotarpeiltaan suuremmat Unis-tuotteet löydät omasta esitteestään (Unis 225-250 ja 332-350 sarjat)

Unis lisävarusteet, valinnaisena. Toimituksessa erikseen pakattuna!	LVI-koodi EAN-koodi	Valittavissa	Sisältö
Paine-erosäädin	5316070 6415853160704	1 kpl / keskus	Sisältää 1 kpl paine-erosäätimen DA-516 kvs-4 liittimineen.

UNIS MALLIMERKINTÄ ESIMERKKEJÄ

Unis 100 -2RF

100

Teholuokka, pientalot.

Unis 200 -2RF T1

(T1)

Paikka mahdolliselle lisätarkenteelle. Ei aina näkyvissä.

RF

Keskus soveltuu sekä patteri- että lattialämmityskäyttöön.

2

Ilmaisee säätöpiirien lukumäärän esim. käyttövesi ja lämmitys = 2.

200

Teholuokka suurista pientaloista pieniin rivitaloyhtiöihin.

HÖGFORS GST

KANSAINVÄLISTÄ LÄMPÖOSAAMISTA

HögforsGST on erikoistunut korkeatasoisten lämmitysjärjestelmien valmistukseen, myyntiin ja markkinointiin. Yrityksellä on vahva osaaminen lämmitysjärjestelmistä kotimaassa ja vientimarkkinoilla.

Ammattitaitomme perustuu tuotannon, sarjavalmistuksen, massaräätälöinnin ja projektituotannon kokemukseen sekä LVI-alan hankintakanavien ja logistiikan tuntemiseen Suomessa ja ulkomailla.

Toimintamme perustuu kattavaan toimintaedellytysten selvittämiseen markkinoilla, asiakaslähtöisyyteen ja luotettavuuteen. Yhtä tärkeää on tinkimättömyys tuotteidemme ja palveluidemme korkeasta laadusta.

LÄMMÖNJAKOKESKUS PIENTALOJEN LÄMMITYKSEEN JA KÄYTTÖVEDEN TUOTTOON:

Unis -tuoteperhe on oikea valinta asuinkiinteistöjen liittämiseksi kaukolämmitykseen. Unis on kotimainen lämmönjakokeskustuoteperhe, jossa korostuu pitkä ja vahva kaukolämpöosaaminen, toimiva suunnittelu ja asennettavuus sekä suomalainen muotoilu.

Unis -lämmönjakokeskukset ovat kompakteja, keveitä ja ulkoasultaan erittäin huoliteltuja. Suunnittelussa ja toteutuksessa on kiinnitetty erityistä huomiota keskuksen selkeyteen, asennettavuuteen sekä käytettävyyteen. Alkuperäinen Unis on pientalojen lämmönjakokeskus, jossa on vakiovarusteena A-energia-merkinän omaavat taajuusmuuttajapumput sekä RST/HST- putkisto. Tuloksena on käyttövarma ja laadukas kokonaisuus, jonka saat käyttöösi nopeasti.

Unis-tuoteperheestä löydät oikeat ratkaisut sekä uudis-että saneerauskohteisiin, patteri-, lattialämmitys- ja ilmalämmityskohteisiin.

Kaksipiiriset Unis-mallit sisältävät kaksi säätöpiiriä, joilla valmistuu lämmin käyttövesi sekä lämmitysverkon tarvitsema lämmin vesi. Kolmipiiriset keskukset sisältävät edellisen lisäksi vielä yhden säätöpiirin lisää, jolloin esim. kosteiden tilojen lattialämmitys saadaan toimimaan vuoden kaikkina aikoina riippumatta

patterilämmityksen tarpeista. Unis-keskukset sopivat yhden perheen pientaloista aina kerrostalojen tehontarpeisiin. (Katso ”Tuotetiedot” taulukko)

Takuu viisi vuotta ja lyhyt toimitusaika:

Unis -keskusten lämmönsiirtimillä on viiden (5) vuoden takuu kaukolämpökäytössä kotimaassa. Muilla komponenteilla takuu on kaksi (2) vuotta. Sen lisäksi, että tuotteemme takuu kestää vertailun, saat oman Unis-keskuksen käyttöösi myös nopeasti! Lyhyen toimitusajan takaaminen on yksi tärkeä osa toimintaamme.

Markkinoiden helpoin ja nopein asentaa:

Asennukseen tarvitaan vain putkiliitännät kaukolämmölle, sekä lämmitys- ja käyttövesiverkostolle. Ulkoanturi- ja pistorasia-asennuksen jälkeen muita asennuksia ei tarvita.

Asennusta helpottaa edelleen:

- Keskus kytkettävissä ylhäältä tai alhaalta
- Kaikki putkiyhteet G3/4” ja G1”



 **HÖGFORS**

HögforsGST

Valmistaja: HögforsGST Oy
Puh. 0400 738 030, Fax 017 554 1300

www.hogfors.com

PL 55 (Pohjukansalontie 1), 79101 Leppävirta
info@gst.fi