

Flexit SPIRIT K2R



Ilmanvaihtokone lämmöntalteenotolla, jossa integroitu liesituuletin

- Markkinoiden hiljaisin
- Moderni muotoilu
- Energiatehokas
- Asennus keittiöön



Flexit SPIRIT –
uuden sukupolven ilmapuhdistuslaite asuinrakennuksiin.

 **FLEXIT**
PUHDASTA JA TERVEELLISTÄ ILMAA

Toiminnallinen muotoilu

Flexit SPIRIT K2 on saatavana valkoisena ja hope-anvärisenä. Mukana toimitetaan laitteen alle asennettava, lasista ja metallista valmistettu kupu. Kupu varmistaa tehokkaan höyrynpöistön. Laitteen voi asentaa myös ilman kupua.

Erillinen profiililista on tilattava erikseen (katso tarvikkeet).



Ohjauspaneelit

Uuteen ilmkäsittelylaitteeseen voi valita joko ohjauspaneelin CI 60 tai CI 600.



Ohjauspaneeli CI 60

Paneelissa on puhallusnopeuden ja tuloilman lämpötilan säätö. Lamput hälytyksille, nopeudelle, suodattimen vaihdolle, jälkilämmölle (PÄÄLLÄ/POISSA PÄÄLTÄ) ja säädetylle lämpötilalle.



Ohjauspaneeli CI 600

Ohjauspaneelissa CI 600 on näyttö, joka tekee laitteen käytöstä helppoa. Lisäksi käyttäjä saa toiminnasta täydelliset tiedot. Toimintoja (esim. ajastin toiminto) on helppo säätää.

Puhdistus ja suodattimien vaihto

Säännöllinen suodattimien vaihto ja puhaltimien puhdistus takaa ilmkäsittelylaitteen optimaalisen toiminnan. Laitteen puhdistus tapahtuu helposti käyttöohjeen mukaisesti. Liesituulettimen rasvasuodattimeen imeytyvät ruoanlaitossa syntyvä rasva ja höyry. Rasvasuodatin on puhdistettava säännöllisesti. Sen voi puhdistaa astianpesukoneessa.

Ilmkäsittelylaitteessa on kaksi suodatinta, jotka suodattavat ulkoisia epäpuhtauksia ja suojaavat roottoria liialta. Suodattimet on vaihdettava tarpeen mukaan kerran tai kaksi vuodessa. Suodattimen saa vaihdettua helposti avaamalla etuosan ja asettamalla vanhan suodattimen tilalle uusi suodatin. Flexit-ennakkotilauksella saat suodattimet suoraan haluamaasi osoitteeseen. Lue lisää ennakkotilauksesta osoitteesta www.flexit.no.



Ilmkäsittelylaitteen suodattimet ovat laitteessa helposti käsillä ja ne on helppo vaihtaa.

Tuotteen kuvaus

Flexit SPIRIT K2R on ilmankäsittelylaite, jossa on pyörivä lämmönvaihtaja ja integroitu liesituuletin. Laite asennetaan keittiössä liedon yläpuolelle ja se soveltuu sekä vanhoihin asuntoihin että uudisrakennuksiin, vuokra-asuntoihin, rivitaloihin ja pieniin omakotitaloihin. Laite voidaan toimittaa joko AC- tai EC-puhaltimilla.

Laitteessa on kaksi F7-kompaktisuodatinta.

Tuloilma johdetaan kanavien ja venttiilien kautta olohuoneeseen ja makuuhuoneeseen. Poistoilma imetään pois joko samasta huoneesta tai ovirakojen/virtaussäleikköjen kautta WC:hen ja kylpyhuoneeseen. Käytetty ilma johdetaan kanavajärjestelmän kautta takaisin laitteeseen, jossa se luovuttaa lämpöä. Se puhalletaan ulos rakennuksesta kattosuojaus, yhdistelmärasian tai seinäsäleikön kautta.

Flexit SPIRIT K2R on varustettu tehokkaalla kiertotalteenottolaitteella. Roottorilaitteen tehoaste on korkea ja se kattaa ilmanvaihtoilman lämmitystarpeen suurimman osan vuotta.

Kylmä ulkoilma kulkee roottorin yhdessä puoliskossa, ja lämmin poistoilma kulkee toisessa puoliskossa. Tällä periaatteella suuri osa poistoilman lämmöstä siirtyy tuloilmaan.

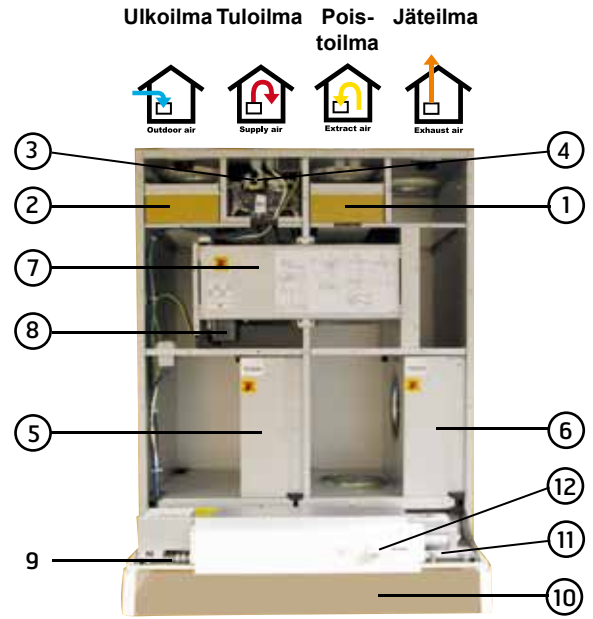
Spirit K2:ssa on tuloilmaa varten painepuhallin ja poistoilmaa varten imupuhallin, joten hajun siirtyminen vältetään. Sekä poisto- että tuloilma suodatetaan, jolloin epäpuhtaudet eivät pääse kosketuksiin roottorimateriaalin kanssa. Poistoilman kosteus siirtyy ilman mukana ulkoilmakanavaan ja pois rakennuksesta.

Roottoritekniikka ei vaadi kondenssivesiviemäriä. Näin laitteen asennus on helpompaa. Laitteessa on elektroninen ohjaus, joka kytkee lämmön talteenoton automaattisesti käyttöön ja pois käytöstä ulkolämpötilan mukaisesti. Kun ulkolämpötila on erityisen alhainen, jälkilämpöelementti huolehtii siitä, että tuloilma pysyy halutun lämpöisenä. Kun lämmönvaihtoa ei tarvita (esimerkiksi kesällä), roottori ei pyöri.

Flexit SPIRIT K2R on varustettu elektronisella automatiikalla, jota ohjataan erillisellä säätimellä, CI 50:llä tai CI 500:llä. Sekä AC- että EC-puhaltimien nopeutta on helppo säätää.

Integroidussa liesituulettimessa on pellin säädin ja tehostuspainike sekä valokatkaisin. Pelti avataan ruokaa valmistettaessa säädintä kääntämällä. Kun säädin on tasolla 1, pelti on puoliksi auki. Kun säädin on tasolla 2, pelti on täysin auki. Jos käännät pellin säätimen asentoon 3, ilmanvaihto tehostuu, sillä nopeudeksi valitaan 3. Säädin käännetään manuaalisesti alkuasentoon ruoanvalmistuksen päätyttyä. Roottorin likaantumisen välttämiseksi ruoanlaitossa syntyvä höyry johdetaan ohituskanavaan, lämmön talteenottoroottorin ulkopuolelle.

(Kuvassa näkyy vasenkätinen malli. Oikeakätinen malli on peilikuva.)



Lämmön talteenottoroottorin yleiskuva

1 (F12)	Poistoilmansuodatin F 7
2 (F11)	Tuloilmansuodatin F 7
3 (EB1)	Jälkilämpöelementti
4 (F10-20)	Yliämpötermostaatti, jälkilämpö (palautus)
5 (M1)	Tuloilmapuhallin
6 (M2)	Poistoilmapuhallin
7 (HR-R)	Lämmönvaihtoroottori
8 (M4)	Roottorin moottori
9	Ohjauskeskus
10	Liesituuletin
11	Säätökatkaisin
12	Pellin säätö



Keittiön ilmanvaihdon käyttökytkimet ja valo ovat helposti käsillä laitteen etuosassa.



Flexit Spirit K2R ala-puolelta katsottuna. Rasvasuodattimen ja loisteputken suojalasin saa helposti irrotettua.

Flexit SPIRIT K2R

Tuotenro Tyyppi

EC-puhaltimet (matalaenergiapuhaltimet)

700014	K2 RER EC W	oikeakätinen malli, valkoinen, EC-puhallin
700015	K2 RER EC S	oikeakätinen malli, hopeanvärinen, EC-puhallin
700016	K2 REL EC W	vasenkätinen malli, valkoinen, EC-puhallin
700017	K2 REL EC S	vasenkätinen malli, hopeanvärinen, EC-puhallin

AC-puhaltimet

700010	K2 RER AC W	oikeakätinen malli, valkoinen, AC-puhallin
700011	K2 RER AC S	oikeakätinen malli, hopeanvärinen, AC-puhallin
700012	K2 REL AC W	vasenkätinen malli, valkoinen, AC-puhallin
700013	K2 REL AC S	vasenkätinen malli, hopeanvärinen, AC-puhallin



Ohjauspaneelit

Tuotenro Tyyppi

09410	Ohjauspaneeli CI 60
09415	Ohjauspaneeli CI 600, ajastin toiminto



CI 60



CI 600

Tarvikkeet

Tuotenro Tyyppi

12767	Suodatinsarja, F7
09410	Ohjauspaneeli CI 60
09415	Ohjauspaneeli CI 600, ajastin toiminto
09862	Pelti liesituulettimen kautta tapahtuvaa perusilmanvaihtoa varten



Suodatinsarja (F7) poisto- ja tuloilmaa varten



Pelti

Liesituuletin ilman kupua

110058	Profiililista ilman lasia, valkoinen
110059	Profiililista ilman lasia, hopeanvärinen

Alle 700 mm:n yläkaappiin

110056	Sivukalvo, valkoinen
110057	Sivukalvo, hopeanvärinen

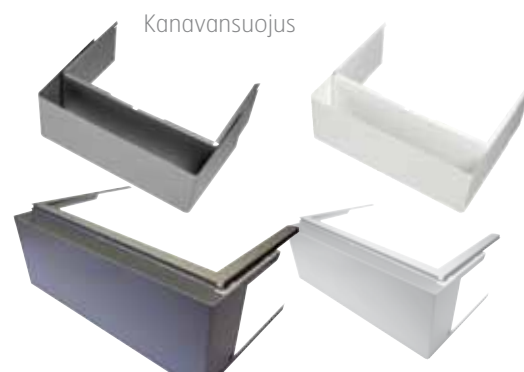
Kanavansuojus

*Suoraan ylös kulkevaa kanavaa varten.
Kanavan korkeus 215–380 mm.*

09863	Kanavansuojus, umpinainen puoli, valkoinen
09864	Kanavansuojus, umpinainen puoli, hopeanvärinen

*Sivulle kulkevaa kanavaa varten.
Kanavan korkeus 215–380 mm.*

09865	Kanavansuojus, avoin puoli, valkoinen
09866	Kanavansuojus, avoin puoli, hopeanvärinen



Kanavansuojus

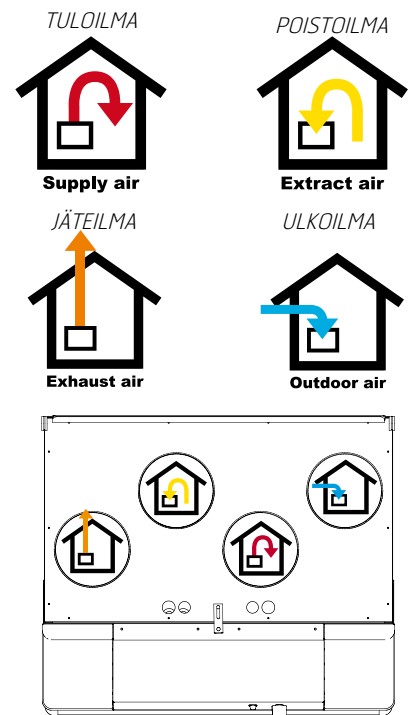
Tekniset tiedot

	K2R AC	K2R EC
Nimellisjännite	230 V / 50 Hz	230 V / 50 Hz
Sulakekoko	10 A	10 A
Nimellisvirta yhteensä	3,85 A	4,0 A
Nimellisteho yhteensä	900 W	930 W
Nimellisteho, sähköpatterit	700 W	700 W
Puhaltimien teho	2 x 60 W	2 x 76 W
Puhallintyyppi	B-pyörä	F-pyörä
Puhallinmoottorin ohjaus	Muuntaja	0-10 V
Puhallinnopeus – kierrosluku, maks.	2 500 k/min	1 970 k/min
Automatiikka vakiona	CS 60	CS 60
Suodatintyyppi (TULO/POISTO)	F7/F7	F7/F7
Suodatinmitat TULO (LxKxS)	130 x 335 x 50 mm	130 x 335 x 50 mm
Suodatinmitat POISTO (LxKxS)	130 x 335 x 50 mm	130 x 335 x 50 mm
Paino	56 kg	56 kg
Kanavayhde	Ø 125 mm (muhvi)	Ø 125 mm (muhvi)
Korkeus (ilman lasisuojusta ja liittimiä) *	700 mm	700 mm
Leveys	598 mm	598 mm
Syvyys (lasisuojuksen kanssa) *	510 mm	510 mm
Valo (loisteputki)	11 W/G23	11 W/G23

* Katso mittakaaviot seuraavalta sivulta.

Symbolien käyttö

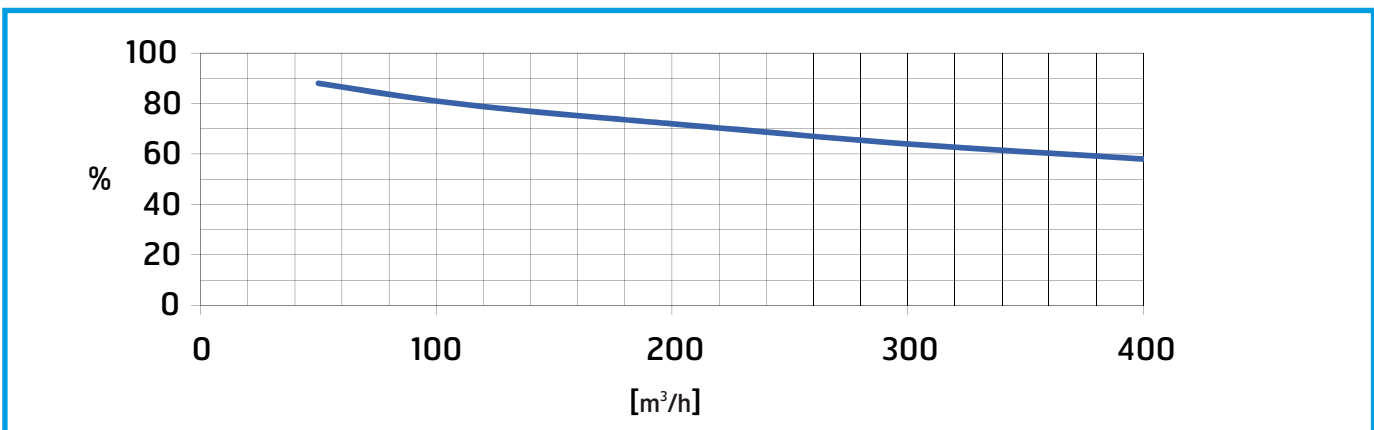
Tässä tuotteessa on symboleja, joita käytetään merkintöinä itse tuotteessa sekä asennus- ja käyttöoppaissa.



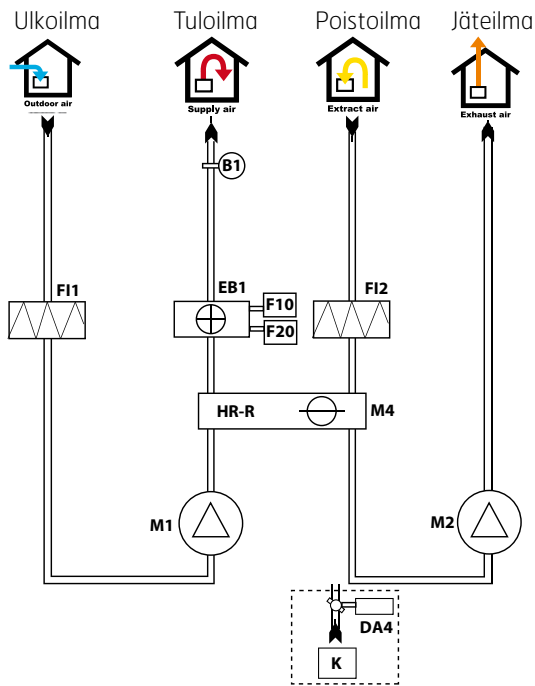
ESIMERKKI LIITÄNNÄN
SIIJOITTAMISESTA
(kuvassa oikeakätinen malli)

Vuosihyötysuhde (tehoaste)

Komponentin tehoaste (EN 308) Tämä vanha standardi antaa roottorin tehoasteen komponenttina. Siinä ei oteta riittävästi huomioon pohjoisen ilmaston kylmiä talvikausia eikä myöskään järjestelmän hävikkiä. Flexit käyttää tästä nimitystä komponentin tehoaste.



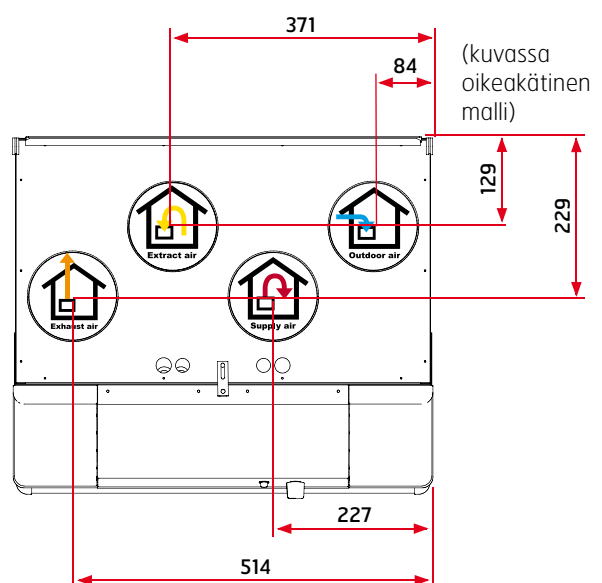
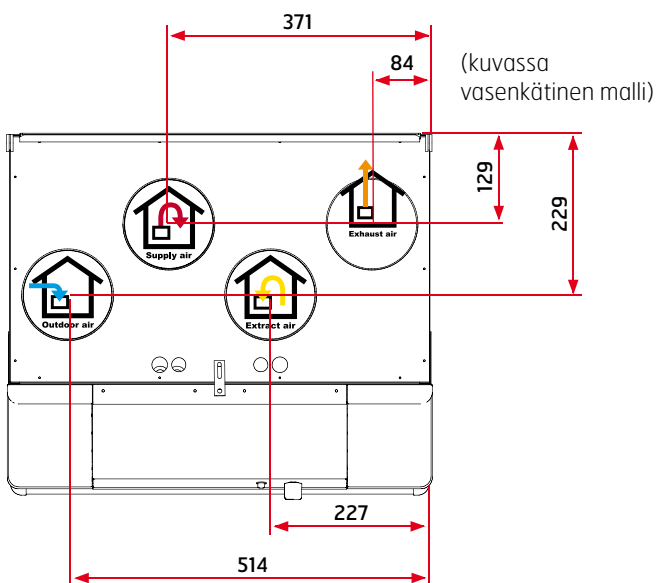
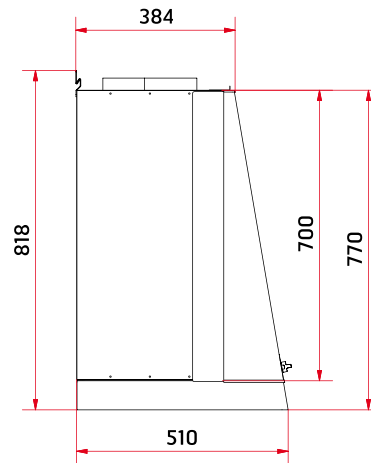
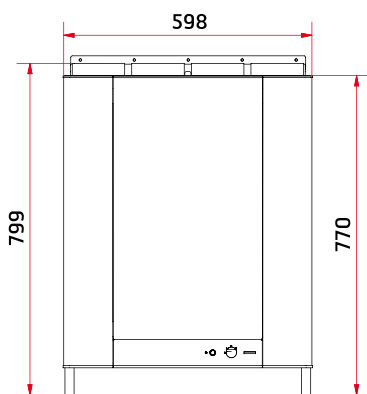
Järjestelmäkaavio



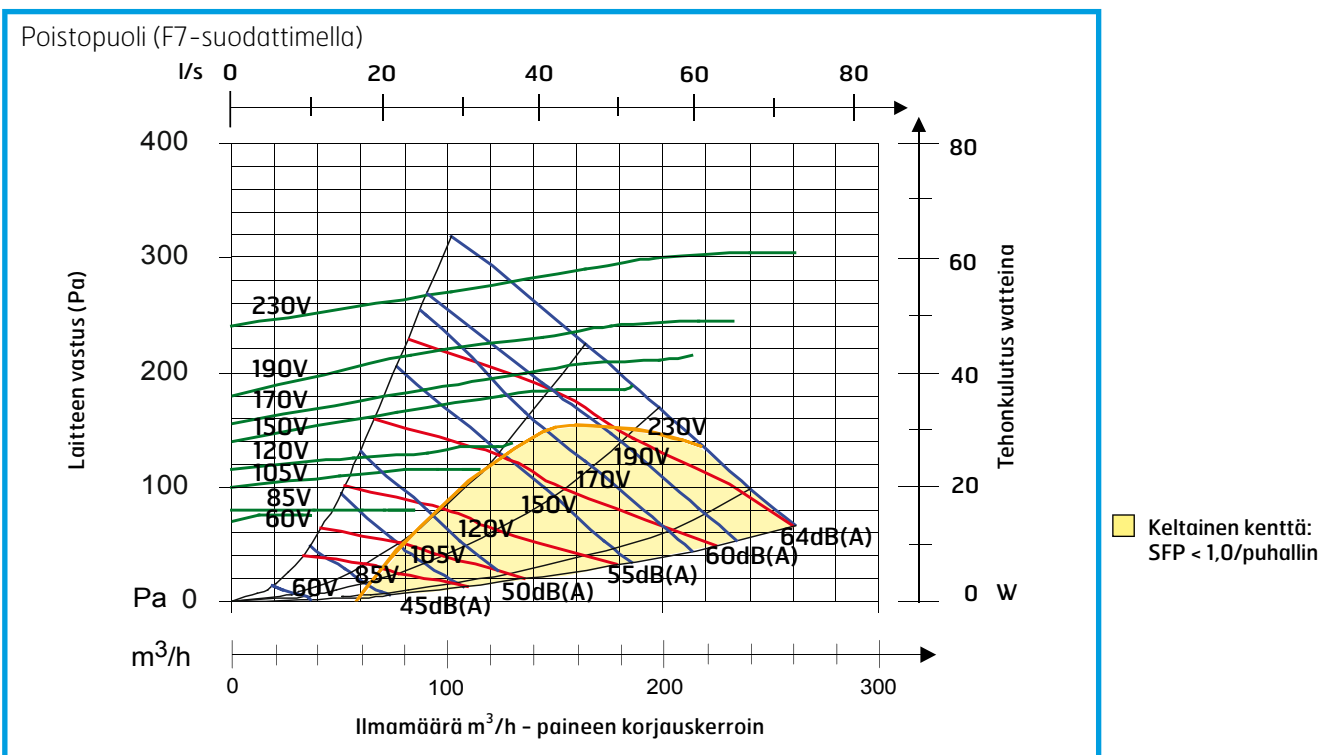
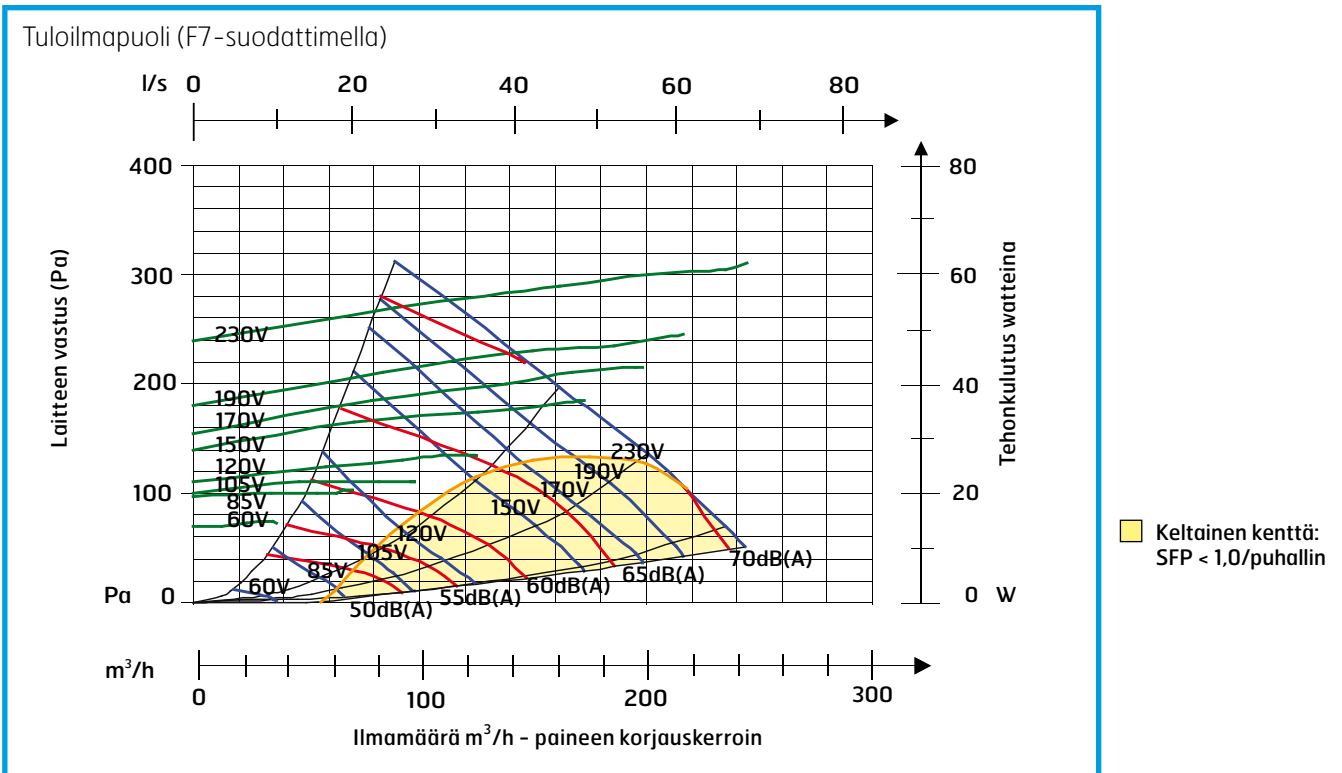
Järjestelmäkaavio (sähköpatteri)

- B1 Tuloilma-anturi
- EB1 Jälkilämpöelementti
- F10 Yliämpötermostaatti, manuaalinen nollaus
- F20 Yliämpötermostaatti, automaattinen nollaus
- F11 Tuloilmasuodatin
- F12 Poistoilmasuodatin
- M1 Tuloilmapuhallin
- M2 Poistoilmapuhallin
- HR-R Lämmön talteenottoroottori
- M4 Roottorin moottori
- K Liesituuletin
- DA4 Pelti

Mittakaaviot



Kapasiteettikaavio, äänitiedot ja tekniset tiedot: K2R AC

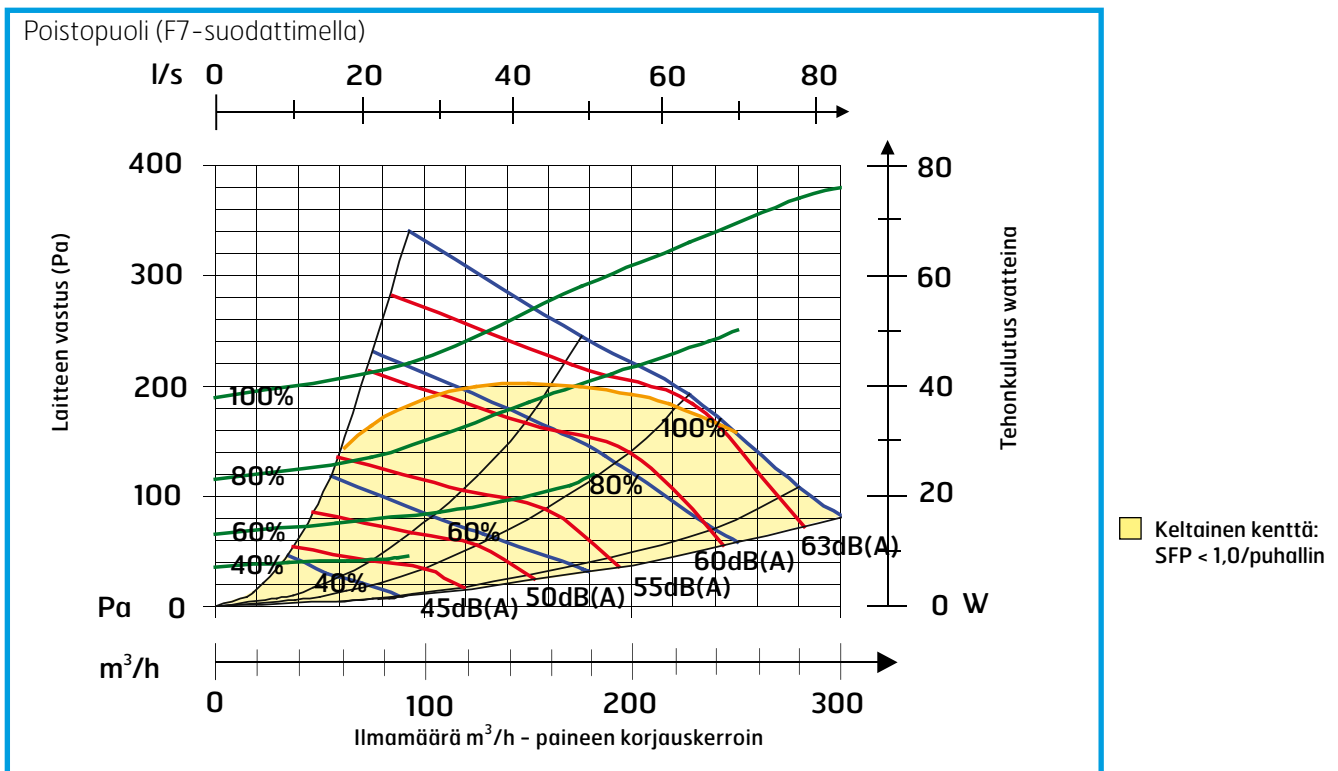
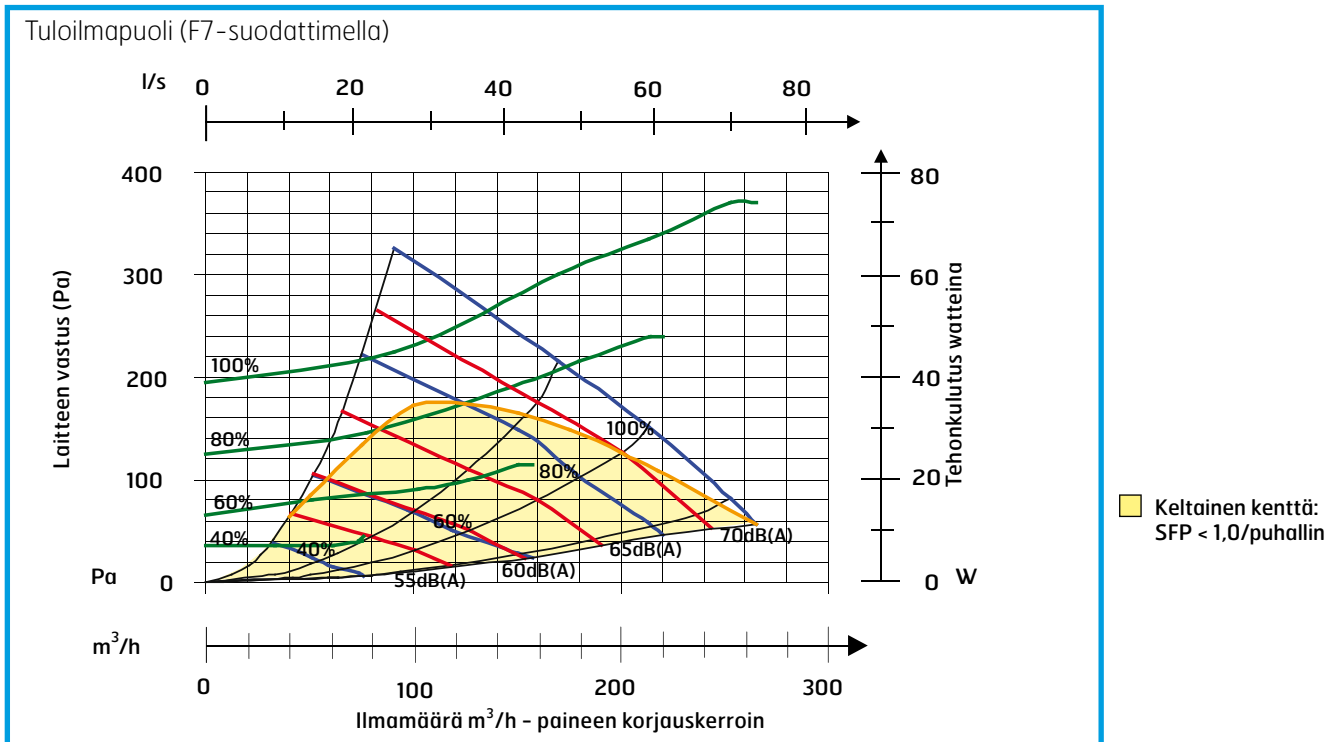


Äänitiedot on annettu kapasiteettikaavioissa äänitehotasolla LwA ja korjataan eri oktaavaitaajuuksille alla olevan taulukon avulla. Melujakauma tuottaa Lw eri oktaavaitaajuuksilla ja LwA yhteensä. Melujakauma lasketaan vähentämällä korjauskerrointaulukon kokonaisarvosta tuloilmataulukon meluarvo.

Korjauskerroin, Lw

Hz	63	125	250	500	1000	2000	4000	8000	LwA
Tuloilma	4	5	5	-2	-12	-15	-21	-41	
Poistoilma	9	10	5	-5	-16	-14	-26	-45	
Melu	-46	-39	-29	-36	-40	-44	-54	-58	-33,5

Kapasiteettikaavio, äänitiedot ja tekniset tiedot: K2R EC



Äänitiedot on annettu kapasiteettikaavioissa äänitehotasolla LwA ja korjataan eri oktaavitaajuuksille alla olevan taulukon avulla. Melujakauma tuottaa Lw eri oktaavitaajuuksilla ja LwA yhteensä. Melujakauma lasketaan vähentämällä korjauskerrointaulukon kokonaisarvosta tuloilmataulukon meluarvo.

Korjauskerroin, Lw

Hz	63	125	250	500	1000	2000	4000	8000	LwA
Tuloilma	14	7	-2	-5	-3	-13	-18	-33	
Poistoilma	15	9	0	-3	-8	-11	-19	-36	
Melu	-41	-35	-33	-39	-40	-49	-50	-60	-33,5