

JÄSPI®

Jäspi-Öljykattilat

Soveltuvat myös bioöljy- ja maakaasukäyttöön



JÄSPI ÖLJY- JA BIOÖLJYLÄMMITYS

Pitkät perinteet omaava öljylämmitys on helppo ja vaivaton lämmitystapa tänäkin päivänä. Uudet innovaatiot, kuten kattila- ja poltintekniikan kehittyminen, ovat vähentäneet öljynkulutusta lämmityksessä vanhoihin järjestelmiin verrattuna. Tekniikan kehittyminen ja vähärikkisen polttoöljyn käyttö ovat pienentäneet myös öljylämmityksen kokonaispäästöjä ratkaisevasti. Öljylämmityksen typen oksidi-, rikkidioksidi- ja hiukkaspäästöt ovat moneen muuhun lämmitysenergiamuotoon verrattuna vähäiset. Lisäksi kansallisen Höylä III -projektin tavoitteena on leikata öljylämmityksen hiilidioksidipäästöjä jatkuvasti. Lämmitysöljyssä on jo nyt myös bioöljyosuus, joka vähentää hiilidioksidipäästöjä. Tätä osuutta kasvatetaan jatkuvasti. Öljylämmitys sopii hyvin myös Suomen energiantuotantoon, koska se ei kuormita valtakunnan sähköverkkoa kuormahuippujen aikana.

Öljylämmitysjärjestelmän kunnostus tulee yleensä aina edullisemmaksi kuin sen vaihtaminen kokonaan toiseen lämmitysmuotoon. Öljylämmittäjällä on myös monia keinoja vaikuttaa talonsa energiatehokkuuteen. Tämä onnistuu pitämällä lämmitysjärjestelmä hyvässä kunnossa ja ottamalla öljylämmityksen rinnalle uusiutuvaa energiaa hyödyntäviä laitteita, kuten aurinkokehäimet tai ilma-vesilämpöpumppu. Näiden hybridikomponenttien avulla lämmitetään kiinteistö ja käytösesi, ja öljylämmitys takaa lämmön tuoton huippukuormien aikana (samalla tavoin kuin sähkövastus toimii lämpöpumppujen yhteydessä).

Jäspi-öljykattilamallisto on erittäin monipuolinen, ja sitä on kehitetty vuosikymmenten ajan. Kaikkiin uusiin ja jo käytössä oleviin Jäspi-kattiloihin on saatavilla myös laitteistoa täydentäviä hybridivaihtoehtoja.

www.kaukora.fi

Jäspi Eco 17 ja 30 Lux, Eco 17 Lux-T

Jäspi Eco Lux on tekniikaltaan ja muotoilultaan vaativan ja ympäristöään ajattelevan omakotiasujan varma valinta. Erinomaisella hyötysuhteella toimiva Jäspi Eco Lux kestää vuosikymmeniä, säästää arvokasta öljyä, minimoi päästöt ja toimii varmasti ja turvallisesti. Kattilat ovat CE-testattuja.

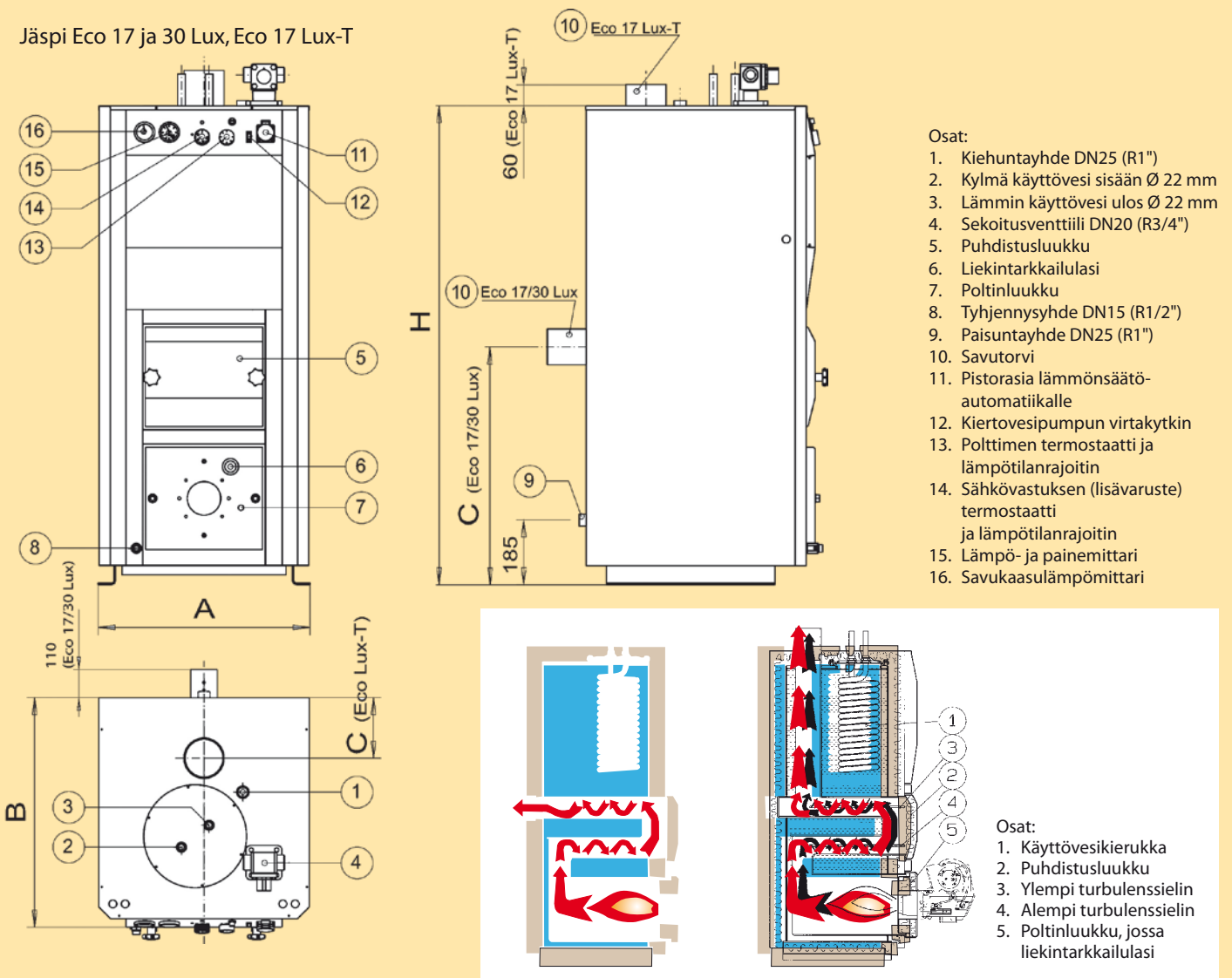
Jäspi Eco Lux on pienikokoinen suurella vesitilalla sekä tehokkaalla käyttövesikierukalla varustettu, asennusystävällinen, helppohoitoinen, kestävä ja edullinen pientalokattila. Uusi Jäspi Eco Lux ja Suomessa käytettävät polttoöljyt ja polttimet yhdessä kuormittavat ympäristöä ja luontoa huomattavasti vähemmän kuin vanhat öljykattilat. Kattila soveltuu myös bioöljykäyttöön (kysy lisätietoja poltinasentajaltasi)

Jäspi Eco Lux:ssa yhdistyvät lämmitysasiantuntijoiden tietotaito ja nykyaikainen tietokoneohjattu tuotantotekniikka. Mittatarkka laserlevyleikkaus ja robottihitsaus merkitsevät asiakkaille korkealaatuista tuotetta edulliseen hintaan.

Kattila on eristetty 75 mm vuorivillalla. Tehokas käyttövesikierukka on laippaliitännäinen. Kattilan tuotantotekniikassa ja materiaalivalinnoissa on otettu huomioon kierrätettävyys ja ympäristövaikutukset.

Jäspi Eco Lux:n vakioitoimitusväri on hopea.

Jäspi Eco 17 ja 30 Lux, Eco 17 Lux-T



Osat:

1. Kiehintayhde DN25 (R1")
2. Kylmä käyttövesi sisään Ø 22 mm
3. Lämmin käyttövesi ulos Ø 22 mm
4. Sekoitusventtiili DN20 (R3/4")
5. Puhdistusluukku
6. Liekintarkkailulasi
7. Poltinluukku
8. Tyhjennesyhde DN15 (R1/2")
9. Paisuntayhde DN25 (R1")
10. Savutorvi
11. Pistorasia lämmönsäätö-automatiikalle
12. Kiertovesipumpun virtakytkin
13. Polttimen termostaatti ja lämpötilanrajoitin
14. Sähkövastuksen (lisävaruste) termostaatti ja lämpötilanrajoitin
15. Lämpö- ja painemittari
16. Savukaasulämpömittari

Osat:

1. Käyttövesikierukka
2. Puhdistusluukku
3. Ylempi turbulenssielin
4. Alempi turbulenssielin
5. Poltinluukku, jossa liekintarkkailulasi

Malli Jäspi	Teho [kW]		Vesitila [l]	Paino [kg]	Mitat [mm]				Savuk.yhde [Ø mm]	LVI- numero
	Öljy/kaasu	Sähkö			H	A	B	C		
Eco 17 Lux	17	6*	180	225	1360	600	650	675	102	5055016
Eco 30 Lux	30	6*	225	260	1540	600	650	720	115	5055024
Eco 17 Lux-T	17	6*	180	235	1360	600	650	175	115	5055019

Rakennepaine 1,5 bar.
Rakennelämpötila 100 °C.

* Sähkövastus lisävaruste

Sekoitusventtiili DN 20 mm.
Suosittelemme Ø 100 mm haponkestävää hormia.

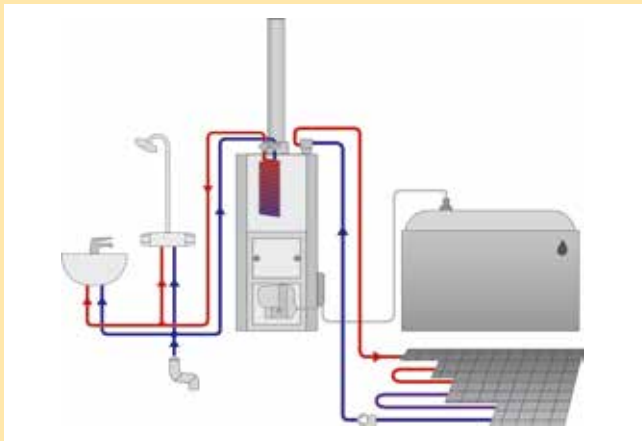
Jäspi Eco 17 ja 30 Lux
(Savukaasuyhde
kattilan takana)



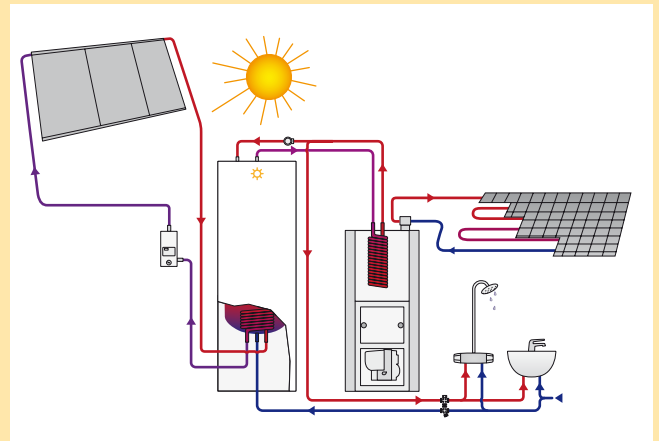
Jäspi Eco 17 Lux-T
(Savukaasuyhde
kattilan päällä)



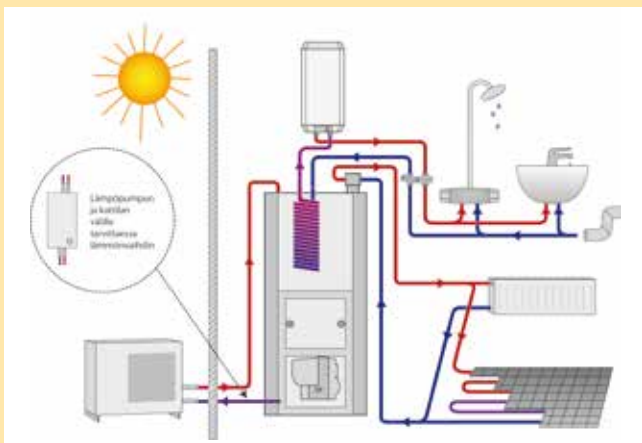
Esimerkkejä öljylämmitysratkaisuista



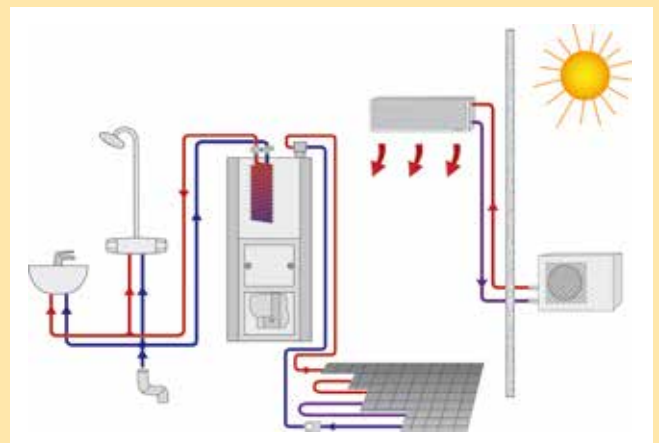
Jäspi Eco 17 Lux



Jäspi Eco 17 Lux yhdistettynä Jäspi Solar 300 Economy
aurinkoenergiavaraajaan



Jäspi Eco 17 Lux yhdistettynä ilma-vesilämpöpumppuun
ja vedenlämmittimeen



Jäspi Eco 17 Lux ja ilmalämpöpumppu. Ilmalämpöpumppua ei
kytkeä vesikiertoiseen lämmitysjärjestelmään, vaan sitä käytetään
täydentämään lämmitystä ja kesäaikaiseen viilennykseen.

Vakiovarustus (Eco 17 ja 30, Eco 17 Lux-T):

- Käyttövesikierukka laippaliitännällä
- 4-tiesekoitusventtiili
- Sähköpistoke lämmönsäätöautomaatiikalle
- Kytkin kiertovesipumpulle
- Savutorven jatke
- Säätojalat 20-45 mm
- Puhdistusvälinesarja

Lisävarusteet:

- Teleskooppihormiyhde
- Pystysavuhormiyhde
- Vaakahormiyhde (Lux-T)
- Sähkövastuspaketti (6 kW)

Käyttöveden tuotto:

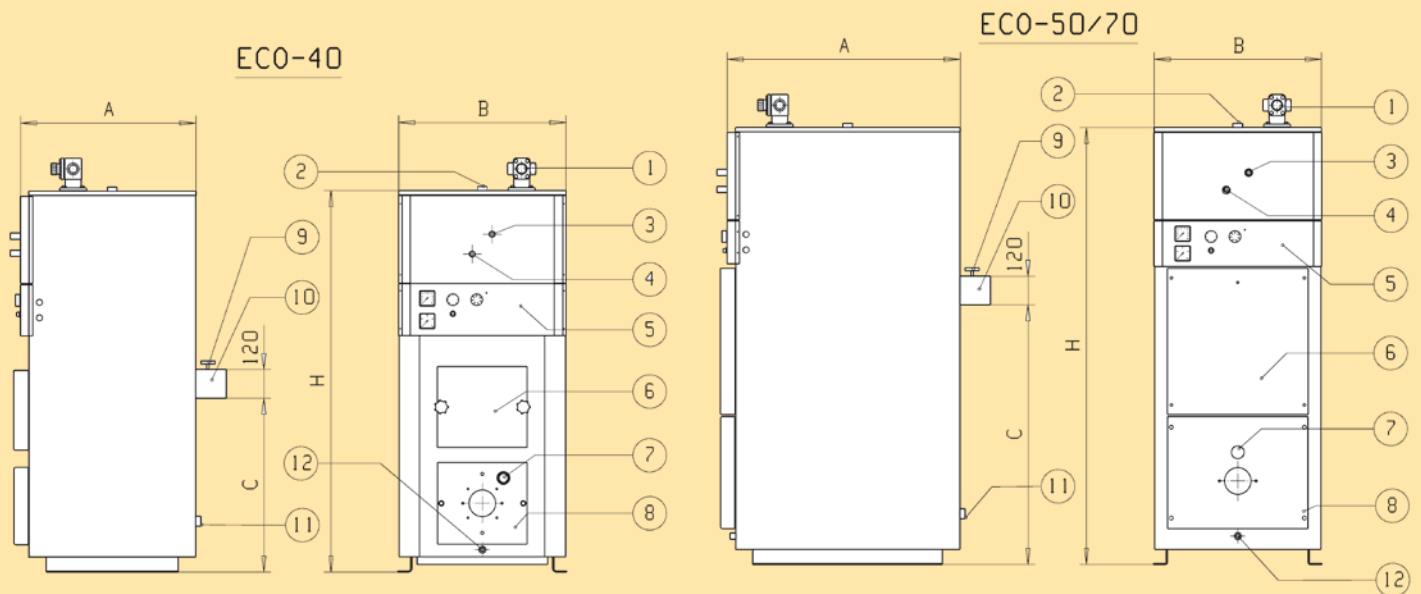
Eco 17 Lux / Lux-T
1-suihku 330 l / 40 °C, 2-suihku 205 l / 40 °C. Kattilaveden alkulämpötila 85 °C.
Eco 30 Lux
1-suihku 460 l / 40 °C, 2-suihku 250 l / 40 °C. Kattilaveden alkulämpötila 85 °C.

Jäspi Eco 40, 50 ja 70

Jäspi Eco 40, 50 ja 70 ovat teholtaan suurempia, nykyaikaisia öljykattiloita, jotka toimivat kiitettävästi myös kaasukäytössä. Eco-sarjan kattilat ovat pienikokoisia ja vuorivillalla hyvin eristettyjä pientalon luotettavia lämmönlähteitä. Käyttöveden tuottoa varten kattiloissa on suuri vesitilavuus ja tehokas käyttövesikierukka.

Jäspi Eco -kattiloiden huolto ja puhdistus tapahtuvat kätevästi kattilan edestä. S-mallin kattiloihin saa lisävarusteena myös 6 kW:n sähkövastuspaketin, joka takaa lämmön tuoton poikkeavissakin olosuhteissa. Erikoistilauksesta kattiloita toimitetaan myös suuremmilla sähkötehoilla (esim. 2x6 kW).

Jäspi Eco 40, 50 ja 70 -öljykattiloiden vakioitoimitusväri on punainen.



Osat:

- | | |
|------------------------------------|--|
| 1. Sekoitusventtiili | 10. Savutorvi |
| 2. Kiehintayhde DN25 (R1") | 11. Paisuntayhde DN25 (R1") |
| 3. Lämmin käyttövesi ulos Ø 22 mm | 12. Tyhjennysyhde DN15 (R1/2") |
| 4. Kylmä käyttövesi sisään Ø 22 mm | 13. Vastuksen (lisävaruste) termostaatti |
| 5. Mittaristopaneeli | 14. Polttimen termostaatti |
| 6. Puhdistusluukku | 15. Lämpömittari |
| 7. Liekintarkkailulasi | 16. Painemittari |
| 8. Poltinluukku | |
| 9. Savukaasulämpömittari | |

Vakiovarustus:

- Käyttövesikierukka laippaliitännällä
- Sekoitusventtiili
- Laippavastusyhde
- Savutorven jatke
- Puhdistusvälinesarja

Malli Jäspi	Teho [kW]		Vesitila [l]	Paino [kg]	Mitat [mm]				Sek.venttiili DN [mm]	LVI- numero
	Öljy/kaasu	Sähkö			H	A	B	C		
Eco 40	30-40	6*	225	260	1550	820	600	685	25	5055045
Eco 50	40-50	6*	195	380	1590	860	565	920	32	5055047
Eco 70	50-70	6*	195	380	1590	860	565	920	32	5055055

Rakennepaine 1,5 bar.
Rakennelämpötila 100 °C.

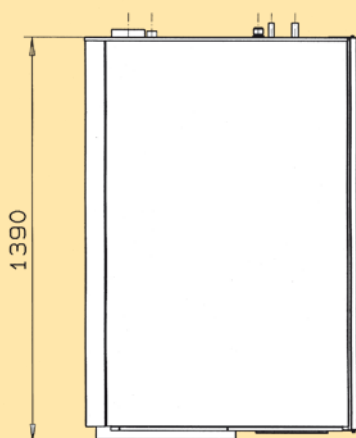
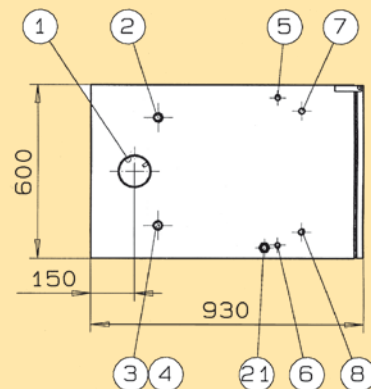
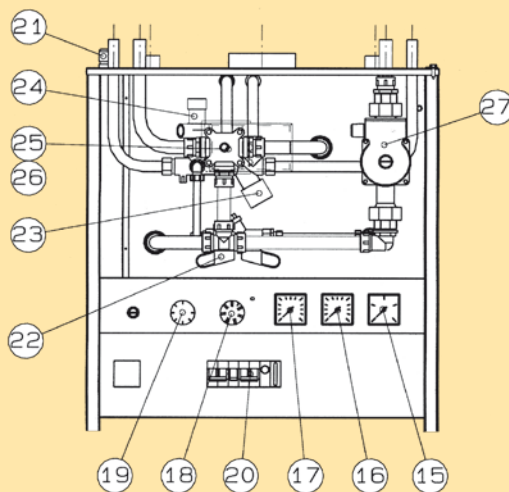
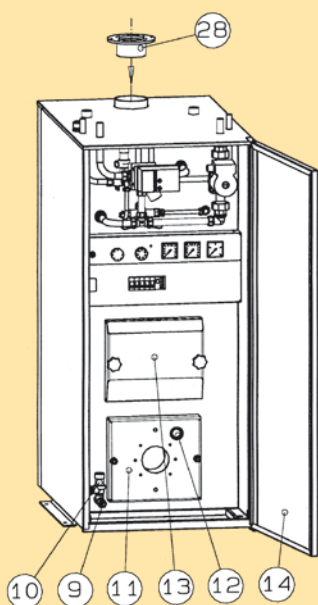
* Sähkövastus lisävaruste

Savukaasuyhde Ø 120x200 mm.
Suosittelemme haponkestävää hormia.

Jäspi Mister-T

Jäspi Mister-T on varustukseltaan täydellinen öljylämmitysyksikkö, joka on nopea ja helppo asentaa. Kattila on tehokas, helppokäyttöinen ja pienikokoinen sekä toimii korkealla hyötysuhteella. Mister-T:n tekniikka piiloutuu kokonaan siistin oven taakse.

Jäspi Mister-T -kattilalla lämmitykseen voidaan käyttää joko öljyä tai maakaasua, varalämmitysmuotona toimii sähkö (6 kW:n sähkövastus lisävaruste). Mister-T:n lämmönsäätöautomatiikka huolehtii tasaisesta lämmön jaosta. Käyttöveden riittävän tuoton takaa tehokas laippaliitännäinen käyttövesikierukka.



Osat:

1. Savutorvi Ø 114 mm
2. Paluu lattialämmityspiiriltä DN25 (R1") (lisäpiiri)
3. Lähtö lattialämmityspiirille DN25 (R1") (lisäpiiri)
4. Kiehuntayhde DN25 (R1")
5. Kylmä käyttövesi sisään Ø 18 mm
6. Lämmin käyttövesi ulos Ø 18 mm
7. Paluu patterilämmityspiiriltä Ø 22 mm
8. Lähtö patterilämmityspiirille Ø 22 mm
9. Tyhjennyksen sulkuventtiili DN15 (R1/2")
10. Kattilavaroventtiili 1,5 bar
11. Poltinluukku
12. Liekintarkkailuaukko
13. Puhdistusluukku
14. Ovi
15. Painemittari
16. Savukaasulämpömittari
17. Kattilavesilämpömittari
18. Vastuksen termostaatti
19. Polttimen (lisävaruste) termostaatti
20. Käyttökylkimet
21. Sähköläpivienni
22. Täyttöryhmä
23. Käyttöveden termostaatti
24. Käyttövesipuolen varoventtiili 10 bar
25. Sekoitusventtiili
26. Sääntökeskus
27. Säädetty pumppu
28. Savuhormiyhde

Vakiovarustus:

- Käyttövesikierukka laippaliitännällä
- Sekoitusventtiili
- Ulkoilmaohjattu lämmönsäädin
- Sääntöjalat 20-45 mm
- Savutorven jatke
- Puhdistusvälinesarja

Lisävarusteet:

- Vaakahormiyhde
- Ylimääräinen sekoitusventtiilisovite esim. toista lämmityspiiriä varten (liitäntä yhteeseen n:o 2 tai 3)
- Sähkövastuspaketti 6 kW

Käyttöveden tuotto:

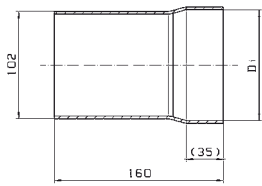
1-suihku 300 l / 40 °C, 2-suihku 200 l / 40 °C.
Kattilaveden alkulämpötila 85 °C.

Malli	Teho [kW]		Vesitila [l]	Paino [kg]	Rakennepaine [bar]	Rakennelämpötila [°C]	Savuk.yhde Ø [mm]	LVI-numero
	Öljy/kaasu	Sähkö						
Mister-T	17	6*	180	230	1,5	100	114	5055060

Suosittellemme Ø 100 mm haponkestävää hormia.

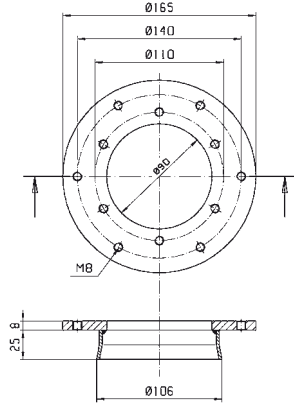
* Sähkövastus lisävaruste

Vakiosavuhormiyhde
(Jäspi Eco 17 Lux ja 30 Lux)



Di: ECO 17 105 mm
ECO 30 118 mm

Vakiosavuhormiyhde
(Jäspi Eco Lux-T)



Öljylämmittäjän ekoteko:
Täydennä lämmitysjärjestelmäsi
aurinkoenergiasysteemillä tai lämpöpumpulla!

Katso havainnekuvat sivulta 3



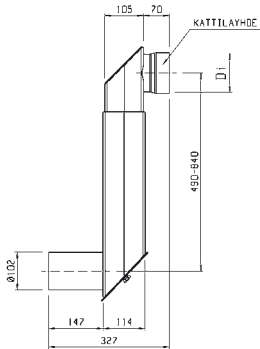
Solar 300 Economy PAK



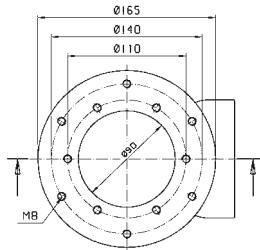
JÄMÄ Moon

Savuhormiyhteet (lisävaruste)

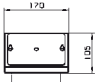
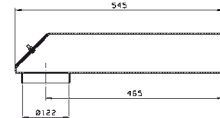
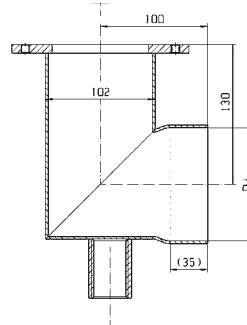
Teleskooppisavuhormiyhde
LVI-nro 5058450



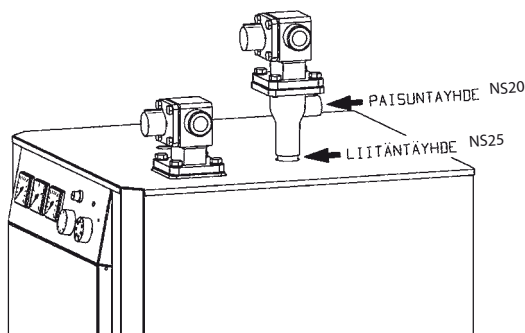
Pystysavuhormiyhde



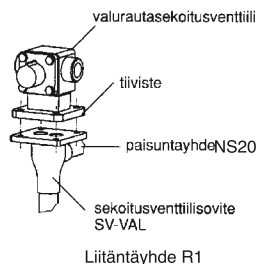
Kulmasavuhormiyhde (Lux-T)
LVI-nro 5058455



Sekoitusventtiiliosvite (lisävaruste)



Jäspi-Öljy- ja kaksoiskattiloissa on normaalisti yksi 4-tiesekoitusventtiili kattilan päällä. Jos järjestelmään halutaan liittää toinen lämmityspiiri, voidaan se toteuttaa helposti asentamalla kattilan päällä olevaan paisuntayhteeseen sekoitusventtiiliosvite (toimitetaan joko messinki- tai valurautasekoitusventtiilillä).



LVI-nrot:
Messinkisekoitusventtiilillä 5058445
Valurautasekoitusventtiilillä 5058440



KAUKORA OY

Tuotekatu 11, PL 21, 21201 Raisio
Puh. 02-4374 600
Fax 02-4374 650
kaukora@kaukora.fi
www.kaukora.fi

ORGANISATION
CERTIFIED BY

Inspecta

ISO 9001
ISO 3834-2
ISO 14001