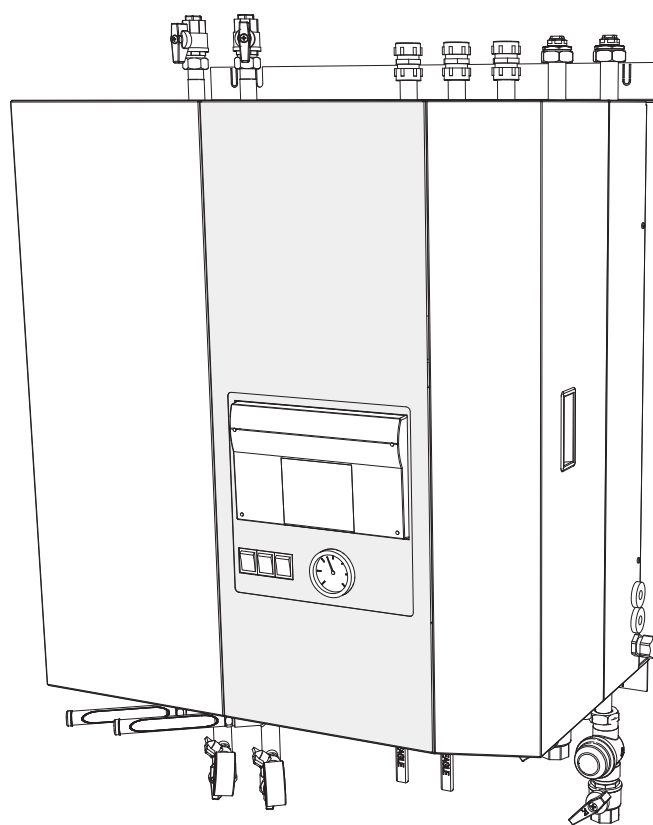




KAUKO 20/60

ASENNUS- JA KÄYTTÖOHJE



KAUKORA OY

© Kaukora Oy 2013

Sisällysluettelo

1	Tärkeää	4	7	Sähköliitännät.....	25
	Turvallisuustiedot	4		Yleistä	25
2	Yleistä	5		Syötön kytkentä	25
	Tuotekuvaus.....	5		Ulkoanturin asennus.....	25
	Asennus	5		Pysäytystermostaatti.....	26
	Takuu	5		Sähkökytkentäkaavio.....	27
	Kierrätys	5	8	Laitteen käynnistys.....	28
3	Toimitus ja käsittely	6		Täyttö ja ilmaus.....	28
	Kuljetus.....	6		Laitteen käynnistäminen	28
	IP-luokitus.....	6	9	Ohjaus	29
	Varusteet.....	6		Ohjauspaneeli	29
	Varustesarjan sisältö.....	6		Lämmityksen säätö	29
	Levyjen irrotus	7		Kesäkäyttö	29
4	Laitteen rakenne	8		Kiertovesipumppu	30
	Laitteen pääkomponentit (2-vaihdinta).....	8	10	Huolto.....	31
	Laitteen pääkomponentit (3-vaihdinta).....	9		Yleistä	31
	Putkikoot.....	10		Varoventtiilien tarkastus.....	31
	Sähkökomponentit	11		Säätöventtiilien karat	31
	Anturit	12	11	Häiriöt.....	32
5	Putkiliitännät	13		Yleistä	32
	Yleistä.....	13		Anturien RT – taulukko	32
	Veden laatu	13		Vianetsintä	33
	Varoventtiilien ohjausputket	13	12	Tekniset tiedot.....	35
	Ilmanpoisto.....	13		Kauko 20/60 O2 mittakuva	35
	Putkien eristäminen.....	13		Kauko 20/60 O3 mittakuva	36
	Putkien varustelu.....	13		Tekninen taulukko.....	37
	Kytkevävaihtoehdot.....	15	13	Lisävarusteet	38
	Tasaussäiliön kytkentä.....	16			
	Paine-erosäätimen kytkentä.....	16			
	Putkikoot.....	17			
6	Pientalokytkennät.....	18			
	Osaluettelo kahdella lämmönsiirtimellä ..	18			
	Pientalokytkentä 1	19			
	Pientalokytkentä 2	20			
	Osaluettelo kolmella lämmönsiirtimellä ..	21			
	Pientalokytkentä 3	22			
	Pientalokytkentä 4	23			
	Pientalokytkentä 5	24			

1 Tärkeää

Turvallisuustiedot

Tämä asentajan käsikirja sisältää asennus- ja huoltotoimenpiteitä, jotka tulisi teettää ammattilaisella.

Tämä laite ei ole tarkoitettu lasten tai muiden sellaisten henkilöiden käytettäväksi, joiden fyysiset, aistinvaraiset tai henkiset ominaisuudet tai kokemuksen ja tiedon puute estävät heitä käyttämästä laitetta turvallisesti, ellei heidän turvallisuudestaan vastaava henkilö valvo heitä tai ole opastanut heille laitteen käyttöä.

Lapsia pitäisi valvoa, jotteivät he leiki tällä laitteella.

Merkinnät

Tämä tuote on CE-merkitty ja täyttää IP21 luokituksen vaatimukset.

CE-merkintä tarkoittaa, että Kaukora Oy vakuuttaa, että tuote täyttää kaikki asianmukaiset EU -direktiivien vaatimukset. CE-merkintä on pakollinen useimmille EU:n alueella myytävälle tuotteille valmistuspaikasta riippumatta.

IP21 tarkoittaa, ettei tuotteeseen voi työntää esinettä jonka läpimitta on 12,5mm tai suurempi ja että se on suojattu pystysuoraan tippuvan veden tunkeutumisesta vastaan.

Tyyppikilpi

Laitteen tyyppikilpi sijaitsee laitteen päällä, ylälevyssä. Tuotteen valmistenumero on painettu kuvan mukaiseen kohtaan. Valmistenumeroa kysytään, mikäli olet yhteydessä valmistajaan.

JÄSPI CE	LÄMMÖNSIIRRIIN VÄRMEVÄXLARE		MALLI MODELL		KAUKO 20/60 O2	
	KÄYTTÖVESI BRUKSVATTEN LS 1		LÄMMITYS UPPVÄRMINING LS 2		LATTIALÄMM. GOLVÄRMINING LS 2	
Sisääntyyppi Vaxlartyp	IC15THx40		IC8THx24		IC8THx24	
Teho Effekt	kW		kW		kW	
Mittauslämpöt. Beräknat temp.	C°		C°		C°	
Virtaus Strömning	dm ³ /s		dm ³ /s		dm ³ /s	
Painehäviö Tryckförlust	kPa		kPa		kPa	
Max käyttöpain Max drifttryck	MPa		MPa		MPa	
Tilavuus Volym	dm ³		dm ³		dm ³	
Valmistenumero Tillverkningsnummer	000000		Kor.k.sall.lämpötila Max.temperatur		°C 120	
Valmistusvuosi Tillverkningsår	2013		Alin.sall.lämpötila Lägsta tillättemp.		°C 0	
KAUKORA OY PL 21, 21201 Raisio						

2 Yleistä

Tuotekuvaus

Jäspi Kauko 20/60 on kytkentävalmis pientalon kaukolämmön alajakokeskus, joka on suunniteltu ja valmistettu Suomessa, kotimaan vaativiin olosuhteisiin.

Laitteita on saatavilla kahta mallia, Kauko 20/60 O2-kahdella lämmönvaihtimella (käyttövesi ja lämmitys), sekä Kauko 20/60 O3-kolmella lämmönvaihtimella (käyttövesi ja kaksi lämmitysvaihdinta).

Kaikki lämmitysvaihtimet soveltuvat käytettäväksi sekä lattia- että patterilämmitykseen.

Kauko 20/60-laitteet voidaan kytkeä ala- tai ylälähtöisiksi.

Asennus

Ennen laitteen asennustöiden aloittamista, tulee lämmönjakokeskuksen tyyppin ja teknisten arvojen olla lämpölaitoksen hyväksymiä.

Ainoastaan pätevytetty asentaja saa asentaa Kauko 20/60-laitteen kaukolämpöverkkoon.

Mikäli laite asennetaan lämmittämään lattialämmitysjärjestelmää, on erillinen pumpun pysäytys-termostaatti asennettava varmistamaan, ettei liian kuuma vesi pääse lattialämmitysjärjestelmään. Katso käyttöohjeen kohta ”Pysäytystermostaatti”

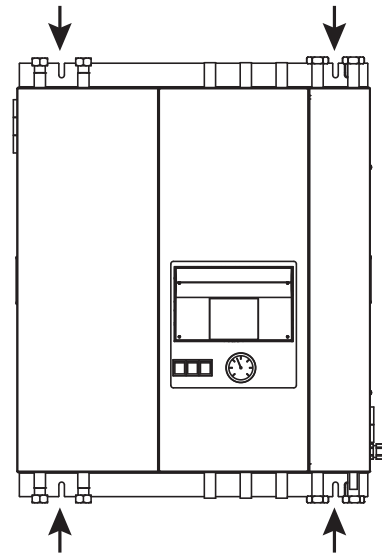
Laite asennetaan lämpölaitoksen hyväksymän teknisen tilan seinään. Asennettaessa on huomioitava seinän materiaali ja laitteen paino. Oikeiden asennustarvikkeiden valinnassa voidaan kääntyä rakennustarvikeliikkeen puoleen.

Laite käyttökunnossa painaa yhteensä 70 kg.

Mikäli laitetta ei voida asentaa suoraan seinään, on lattiatelineen käyttö suositeltavaa (lisävaruste).

Laitetta asennettaessa on varmistuttava, että tilassa on hyvin toimiva lattiakaivo.

Varolaitteilta purkautuva vesi on ohjattava esteettömästi lattiakaivoon.



Laitteen kiinnityskohdat esitetty nuolin yllä olevassa kuvassa.

Takuu

Valmistaja myöntää tuotteelle kahden (2) vuoden takuun asennuspäivästä lukien paineenalaisille osille, sekä yhden (1) vuoden takuun sähkökomponenteille.

Kierrätys

Laitteen kaikki pakkausmateriaalit ovat kierrätyskelpoisia ja ne tulee kierrättää asianmukaisesti.

Poistettaessa laite käytöstä, on sovittava pätevytteen asentajan kanssa, että laite toimitetaan tarkoituksenmukaiselle ja valtuutetulle kierrätysasemalle.



3 Toimitus ja käsittely

Kuljetus

Kauko 20/60-laite on kuljetettava ja sitä on säilytettävä vaaka-asennossa ja kuivassa. Laitteen päälle ei saa lastata mitään.

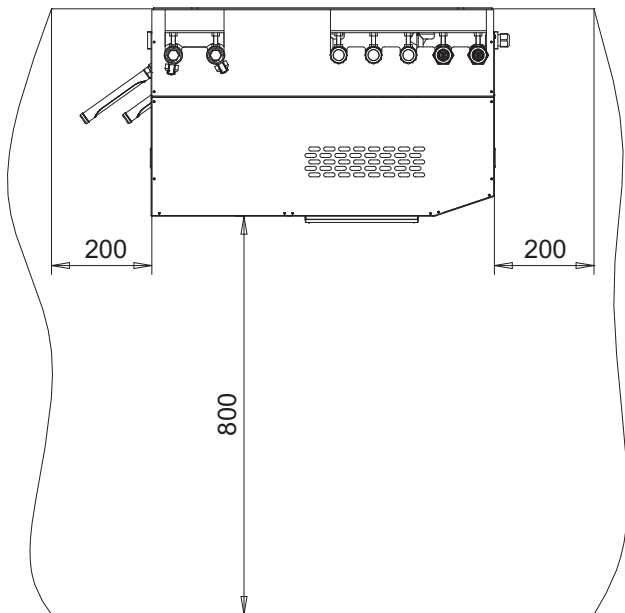
IP-luokitus

Laitteen IP-luokitus on 21.

Asennettaessa ilmanvaihtokone laitteen yläpuolelle, on ilmanvaihtokoneen kondenssiveden viemäröinnistä huolehdittava.

ASENNUSTILA

Suosittelemme, että laitteen etupuolelle jätetään n. 800 mm vapaata tilaa, mutta kuitenkin vähintään 600 mm. Sivusuunnassa laitteen eteen tulee jättää 200 mm vapaata tilaa.



Varusteet

Kauko 20/60 – laitteen mukana toimitetaan seuraavat varusteet:

1. Kopioiva asennuspöytäkirja (Ouman)
2. Käyttöohjeet
 - Ouman automatiikan käyttöohje
 - Asennus- ja käyttöohje
 - Grundfos Alpha 2 – käyttöohje
3. Varustesarja (O2 tai O3)

Mukana toimitettavat ohjekirjat ovat sijoitettu varustepakettien pahvilaatikkoon yhdessä muiden komponenttien kanssa.

Komponenttien asennus on ohjeistettu käyttöohjeen kohdassa Putkiliitännät.

Varustesarjan sisältö

Varusteet ovat sijoitettu etulevyn alle pahvilaatikkoon.

Kauko 20/60 O2 – varustesarjan sisältö:

- Puserrusliitin Ø22 (3 kpl)
- Supistusnipa DN15xDN8 (1kpl)
- Supistusnipa DN25xDN15(2kpl)
- Palloventtiili DN8 (2 kpl)
- Lämpömittari, lasi DN15 (2kpl)
- Painemittari 0-25 Bar DN8 (2 kpl)
- Puserrusliitintulppa Ø22 (3 kpl)
- Painemittari 0-10 Bar DN8 (1kpl)
- Pysäytystermostaatti (1 kpl)
- Venttiili puserrusliittimin (2 kpl)
- Ilmanpoistoveniili DN15 (2 kpl)
- Käyttöveden sulkuventtiili (1kpl)
- Mudanerotin DN25 (1kpl)
- Palloventtiili DN20 (4kpl)
- Palloventtiili DN25 (2kpl)
- Tulppa DN20 (2kpl)
- Laippatiiviste DN20 (4kpl)
- Ensiöpuolen varusteoksa (2 kpl)
- Laippatiiviste DN25 (4kpl)
- Painemittarin aluslevy (2kpl)
- Ulkoanturi (1 kpl, tehdasasennettu)

Kauko 20/60 O3 – varustesarjan sisältö:

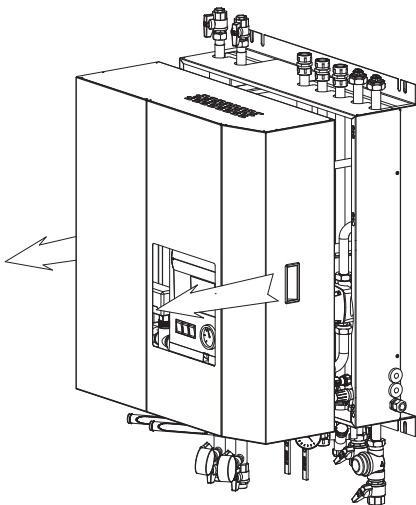
- Teräsmuhvi DN20 (2 kpl)
- Puserrusliitin Ø22 (3 kpl)
- Supistusnipa DN15xDN8 (1kpl)
- Supistusnipa DN25xDN15 (4kpl)
- Tulppa DN 8 (2kpl)
- Palloventtiili DN8 (2 kpl)
- Palloventtiili DN20 (2 kpl)
- Varoventtiili 10Bar DN15 (1 kpl)
- Lämpömittari, lasi DN15 (2 kpl)
- Painemittari 0-25 Bar DN8 (2 kpl)
- Puserrusliitin DN25-Ø28 (4kpl)
- Puserrusliitintulppa Ø22 (3kpl)
- Painemittari 0-10 Bar DN8 (1kpl)
- Pysäytystermostaatti (2 kpl)
- Hattu DN20 + DN8 (2 kpl)
- Venttiili puserrusliittimin (2kpl)
- Venttiili puserrusliittimin (2 kpl)
- Palloventtiili DN8 (2kpl)
- Ulkoanturi (1 kpl)
- Ilmanpoistoventtiili DN15 (4kpl)
- Käyttöveden sulkuventtiili (1kpl)
- Ensiöpuolen varusteoksa (2kpl)
- Painemittarin aluslevy (2kpl)

Levyjen irrotus

Normaalissa käyttötilanteessa on pintalevyjen ehdottomasti oltava paikoillaan.

Etulevyn irrotus

Irrota etulevy vetämällä etulevykokoontana molemmilta sivuilta.

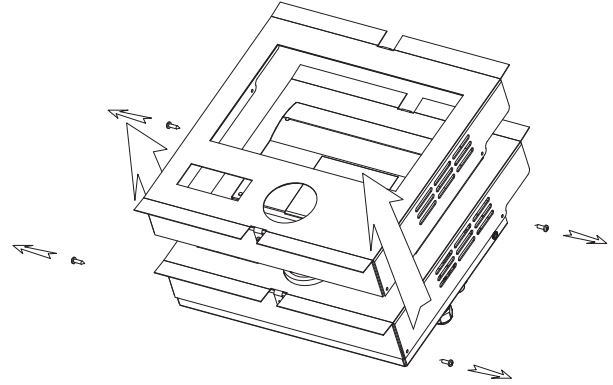


Varoitus! Etulevy on painava, käsittele levyä varoen, ettei levy vaurioidu irrotettaessa.

Kytchentätilan kannen irrotus

Ennen kykentätilan kannen irrotusta on varmistuttava, että laitteesta on katkaistu virta.

Irrota laitteen kykentätilan kansi avaamalla ruuvit kykentälaatikon molemmilta puolilta. Tämän jälkeen vedä kansi pois paikoiltaan.

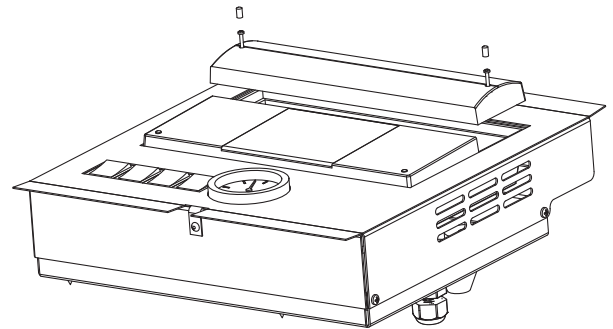


Ohjausautomaatiikan kykentätilan kannen irrotus

Ennen kykentätilan kannen irrotusta on varmistuttava, että laitteesta on katkaistu virta.

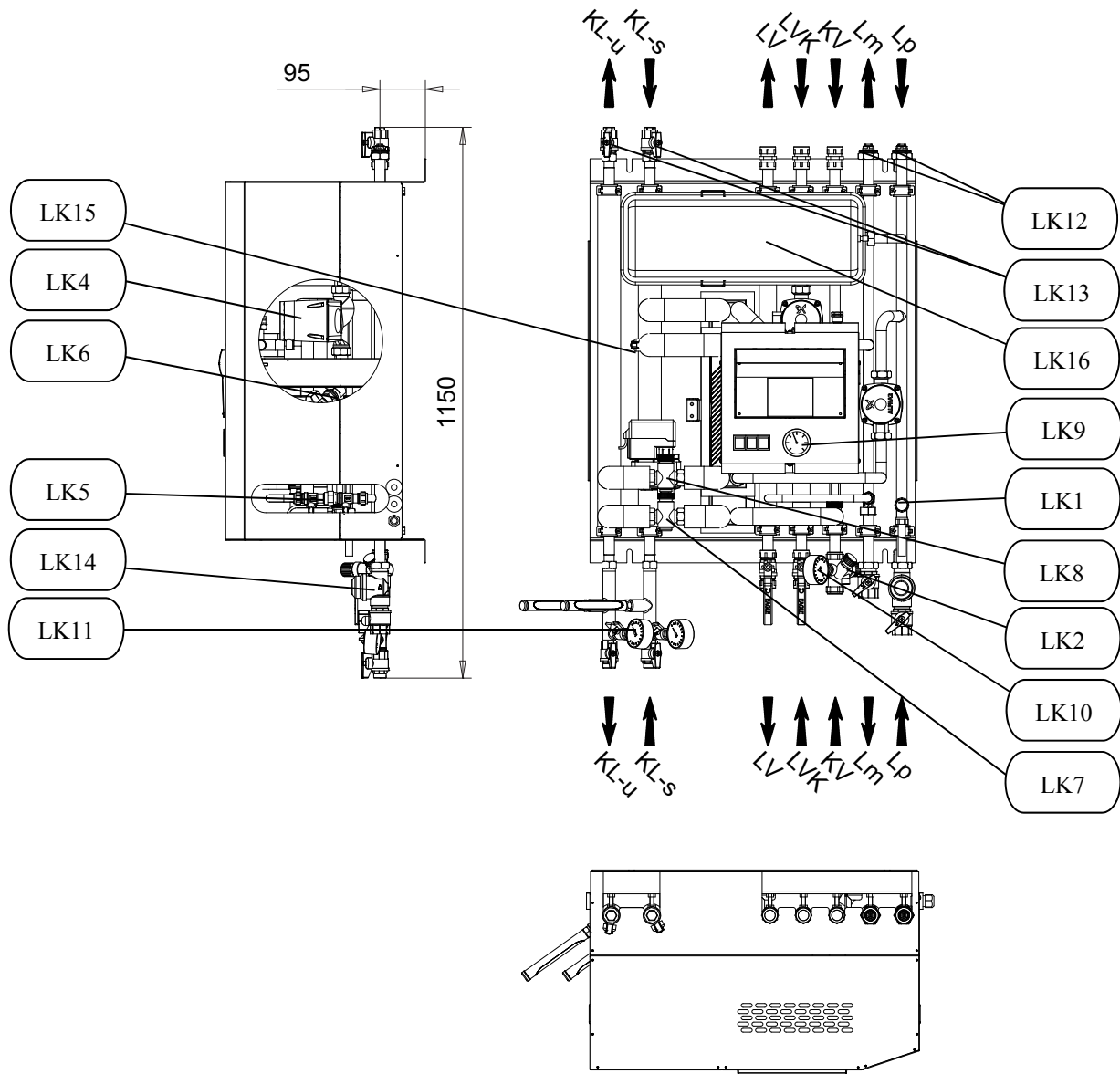
Poista automaatiikan yläosasta kumitulpat jonka jälkeen avataan kantta kiinnipitävät ruuvit.

Tämän jälkeen poista muovikansi.



4 Laitteen rakenne

Laitteen pääkomponentit (2-vaihdinta)



LVI – Komponentit:

LK1 – Varoventtiili 1.5 Bar

LK2 – Varoventtiili 10 Bar

LK3 – Lämmityspiirin kiertovesipumppu

LK4 – Käyttöveden kiertopumppu

LK5 – Täyttöryhmä

LK6 – Käyttöveden linjasäätöventtiili

LK7 – Käyttöveden säätöventtiili

LK8 – Lämmityspiirin säätöventtiili

LK9 – Lämmityspiirin painemittari

LK10 – Käyttöveden painemittari

LK11 – Kaukolämmitysverkon painemittari

LK12 – Lämmityspiirin ilmausventtiili

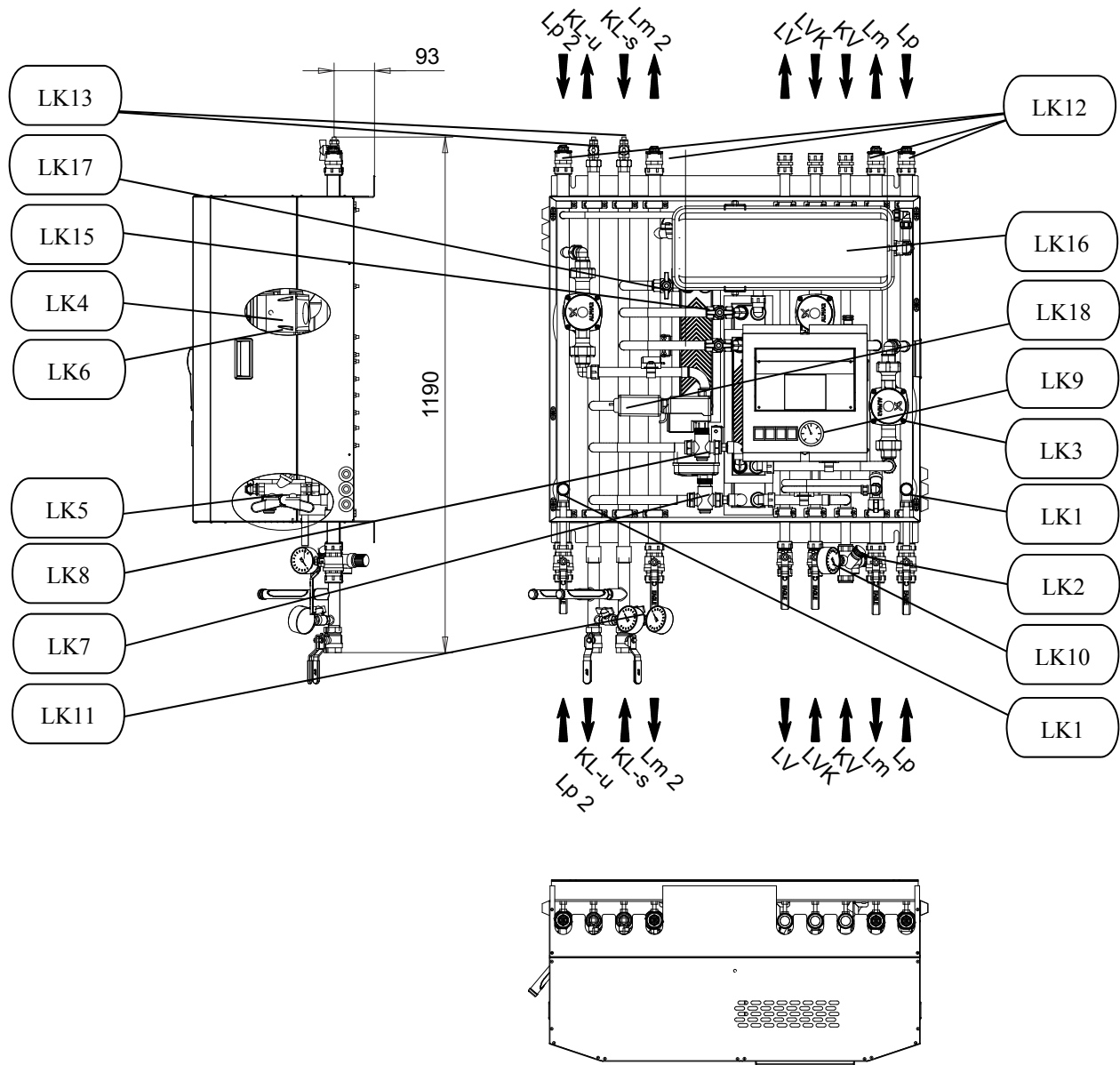
LK13 – Kaukolämmityspiirin ilmausventtiili

LK14 – Lämmityspiirin mutatasu

LK15 – Lämmityspiirin kesäsulkuventtiili

LK16 – Lämmityspiirin paisunta-astia

Laitteen pääkomponentit (3-vaihdinta)



LVI – Komponentit:

LK1 – Varoventtiili 1.5 Bar

LK2 – Varoventtiili 10 Bar

LK3 – Lämmityspiirin kiertovesipumppu

LK4 – Käyttöveden kiertopumppu

LK5 – Täyttöryhmä

LK6 – Käyttöveden linjasäätöventtiili

LK7 – Käyttöveden säätöventtiili

LK8 – Lämmityspiirin säätöventtiili

LK9 – Lämmityspiirin painemittari

LK10 – Käyttöveden painemittari

LK11 – Kaukolämmitysverkon painemittari

LK12 – Lämmityspiirin ilmausventtiili

LK13 – Kaukolämmityspiirin ilmausventtiili

LK15 – Lämmityspiirin kesäsulkuventtiili

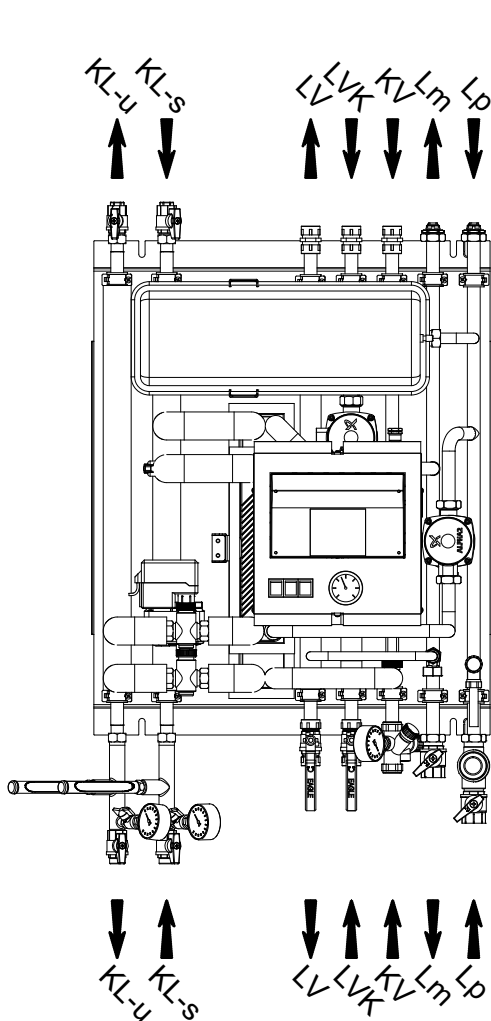
LK16 – Lämmityspiirin paisunta-astia

LK17 – Lämmityspiiri 2 kesäsulkuventtiili

LK18 – Lämmityspiiri 2 säätöventtiili

Putkikoot

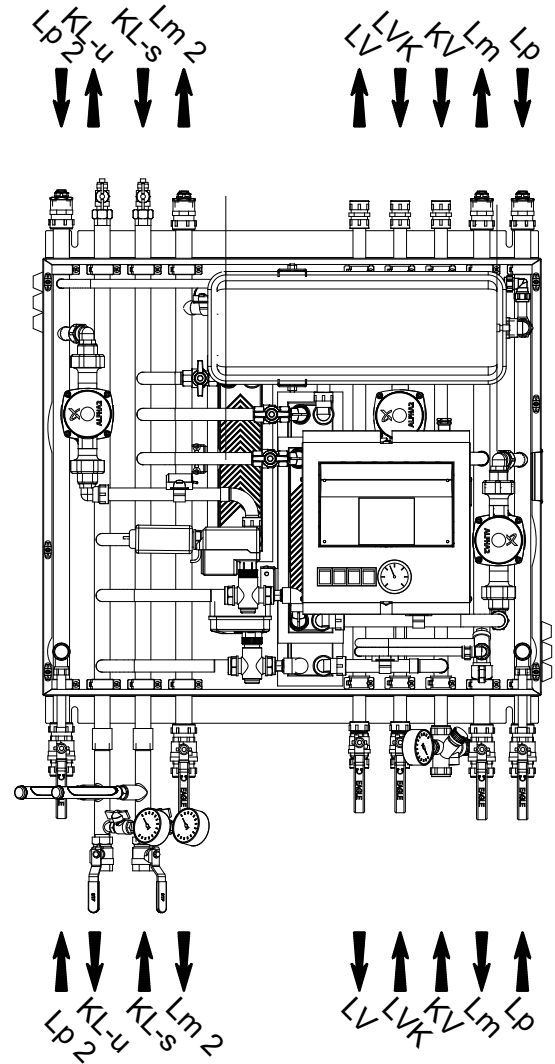
Kauko 20/60 2 - vaihdinta



Putkikoot

- KLu – Kaukolämpö ulos DN20 (R3/4")
- KLs – Kaukolämpöjohto sisään (R3/4")
- KV – Kylmä käyttövesi, sisään (Ø22 puserrusliitin)
- LV – Lämmin käyttövesi, ulos (Ø22 puserrusliitin)
- LKV – Käyttöveden kierto (Ø22 puserrusliitin)
- Lm – Lämmityspiiri meno (R1")
- Lp – Lämmityspiiri paluu (R1")

Kauko 20/60 3 - vaihdinta

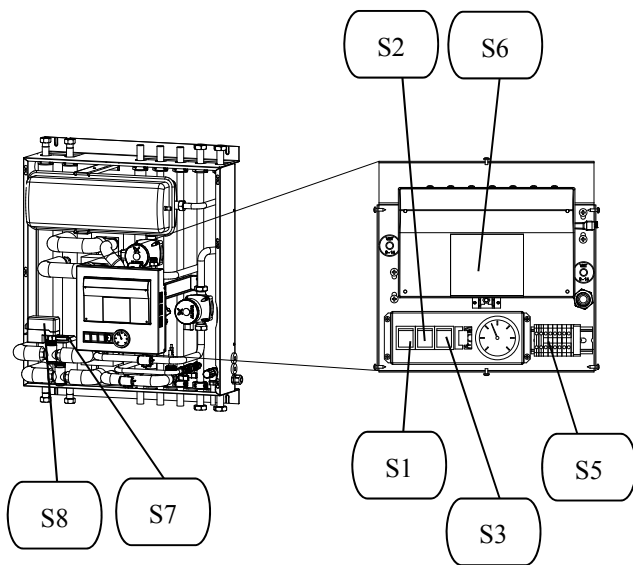


Putkikoot

- KLu – Kaukolämpö ulos DN20 (R3/4")
- KLs – Kaukolämpö sisään DN20 (R3/4")
- KV – Kylmä käyttövesi, sisään (Ø22 puserrusliitin)
- LV – Lämmin käyttövesi, ulos (Ø22 puserrusliitin)
- LKV – Käyttöveden kierto (Ø22 puserrusliitin)
- Lm – Lämmityspiiri meno (Ø28 puserrusliitin)
- Lp – Lämmityspiiri paluu (Ø28 puserrusliitin)
- Lm2 – Lämmityspiiri 2 meno (Ø28 puserrusliitin)
- Lp2 – Lämmityspiiri 2 paluu (Ø28 puserrusliitin)

Sähkökomponentit

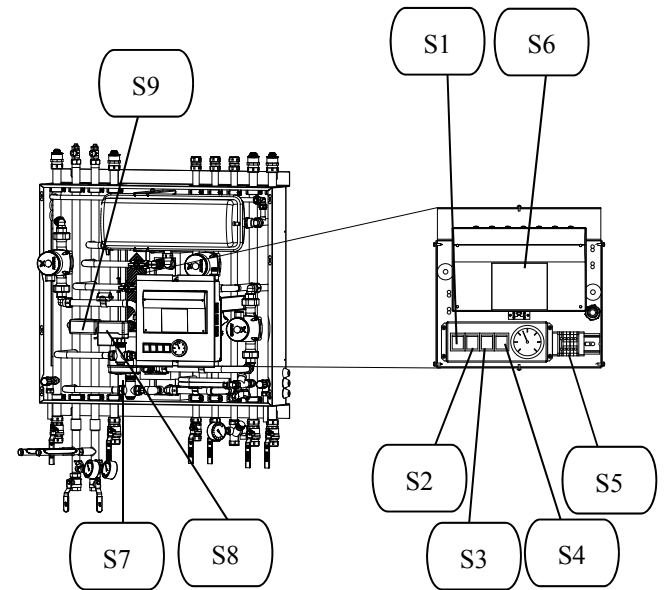
Kauko 20/60 2-vaihdinta



Sähkökomponentit (2-vaihdinta)

- S1 – Pääkytkin
- S2 – Pumppukytkin, käyttövesi
- S3 – Pumppukytkin lämmityspiiri 1
- S5 – Riviliittimet
- S6 – Ohjausautomaatiikka
- S7 – Käyttöveden säätöventtiili
- S8 – Lämmityspiiri 1 säätöventtiili

Kauko 20/60 3-vaihdinta



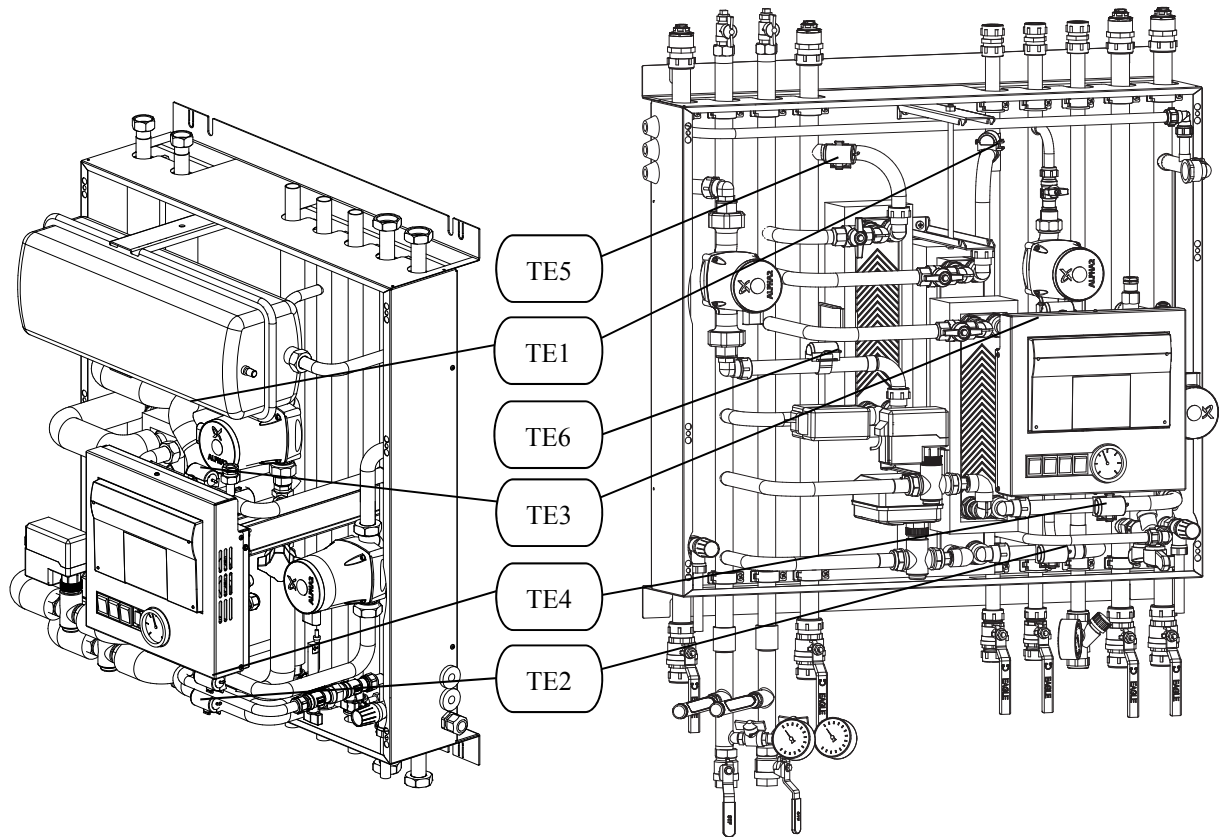
Sähkökomponentit (3-vaihdinta)

- S1 – Pääkytkin
- S2 – Pumppukytkin, käyttövesi
- S3 – Pumppukytkin lämmityspiiri
- S4 – Pumppukytkin lämmityspiiri 2
- S5 – Riviliittimet
- S6 – Ohjausautomaatiikka
- S7 – Käyttöveden säätöventtiili
- S8 – Lämmityspiiri 1 säätöventtiili
- S9 – Lämmityspiiri 2 säätöventtiili

Anturit

Laitteen ohjaus perustuu eri anturien mittatietojen perusteella tehtyihin ohjaustoimenpiteisiin. Laitteen sisäiset anturit ovat tehdasasennettuja.

Ohjausautomaatiikka ilmoittaa, mikäli anturi on vioittunut.



Anturit (2 – vaihdinta)

- TE1 – Kuuma käyttövesianturi
- TE2 – Kylmä käyttövesianturi
- TE3 – Menovesianturi (Piiri 1)
- TE4 – Paluuvesianturi (Piiri 1)
- TEu – Ulkolämpötila-anturi

Anturit (3 – vaihdinta)

- TE1 – Kuuma käyttövesianturi
- TE2 – Kylmä käyttövesianturi
- TE3 – Menovesianturi (Piiri 1)
- TE4 – Paluuvesianturi (Piiri 1)
- TE5 – Menovesianturi (Piiri 2)
- TE6 – Paluuvesianturi (Piiri 2)
- TEu – Ulkolämpötila-anturi

Anturien RT-taulukko käsikirjan osiossa "Häiriöt" – "Anturien RT taulukko"

5 Putkiliitännät

Yleistä

Putkiasennukset on tehtävä voimassa olevien määräysten mukaisesti. Kaukolämpöverkkoon asennettavien alajakokeskusten asennuksen saa suorittaa ainoastaan pätevöitytty asentaja.

Lämmitysverkoston veden jatkuva kierto on varmistettava. Tarvittaessa järjestelmä on varustettava ohivirtausventtiilillä. (esim. ilmalämmitystalot)

Veden laatu

Pitkän käyttöiän ja vesijohtomateriaalien kestävyuden varmistamiseksi on käyttöveden laadun täytettävä Sosiaali- ja terveysministeriön talousveden laatuvaatimukset ja suositukset (STM 401/2001 – Liitteet 1 ja 2).

Varoventtiilien ohjausputket

Laitteen varoventtiilit varustetaan ohjausputkilla. Ohjausputket tulee rakentaa ja asentaa siten, että ne laskevat koko matkaltaan, eikä niihin saa jäädä vesitaskuja. Ohjausputket ovat asennettava siten, että ne eivät voi jäätyä. On varmistuttava, että purkautuva vesi ei aiheuta materiaali- tai henkilövahinkoja.

Suosittellemme kuivakaivon asentamista laitteen alle ja purkautuvan veden ohjaamista kaivon säleikölle.

Ilmanpoisto

Ilmanpoistosta on erityisesti huolehdittava lämmitysverkoston putkistossa. Mikäli ilmaa ei saada pois putkistosta aiheuttaa se haittaa lämmitysjärjestelmän toiminnalle.

Putkien eristäminen

Lämpöhäviöiden minimoimiseksi suosittelemme lämpöjohtoputkien huolellista eristämistä teknisessä tilassa.

Putkien varustelu

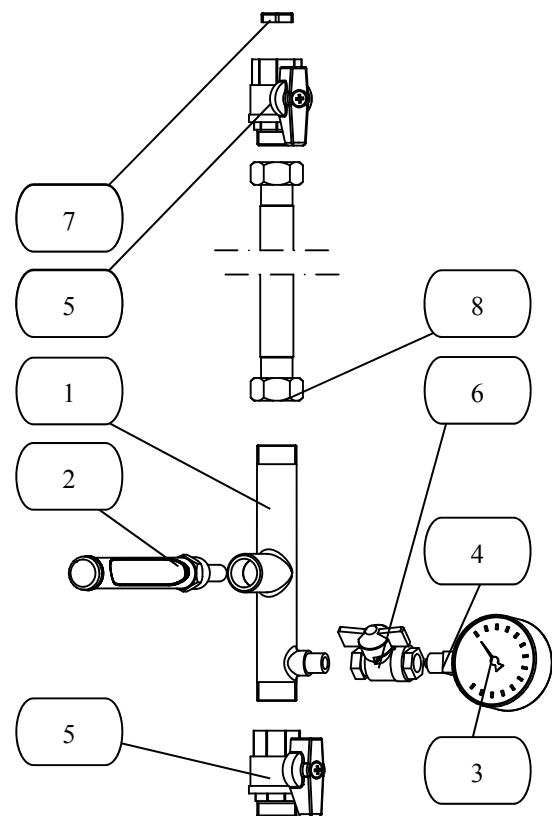
Jäspi Kauko 20/60-laitteen mukana toimitettava varustepaketti sisältää kaikki määräysten mukaiset putkivarusteet. Putkivarusteiden kokoonpanossa tulee olla huolellinen ja asianmukaisia työ- ja suojavälineitä tulee käyttää.

Kaukolämpövesi (KL-s ja KL-u)

Kaukolämpöputket varustellaan seuraavilla komponenteilla:

1. Ensiöpuolen varusteoksa (1kpl)
2. Lämpömittari, lasi DN15 (1kpl)
3. Painemittari 0-16 Bar (1 kpl)
4. Painemittarin aluslevy
5. Palloventtiili DN 20 (2 kpl)
6. Palloventtiili DN8 (1 kpl)
7. Tulppa DN20 (1 kpl)
8. Tasotiiviste DN 20 (2 kpl)

Kierteiden tiivistyksessä tulee käyttää pellaavaa.



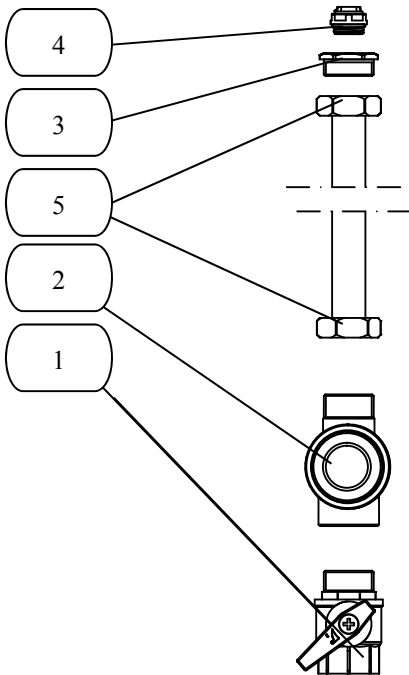
Lämmityspiiri paluu (Lp 1 & 2)

Lämmityspiirin paluuputki varustetaan sulkua ja ilmausventtiilin lisäksi mutataskulla. Mutatasku tulee asentaa siten, että se voidaan tarvittaessa puhdistaa.

Kauko 20/60 O3-laitteen vakiotoimitukseen ei kuulu mutataskua, vaan sellainen on hankittava erikseen (2 kpl).

Lämmityspiirin paluuputki varustellaan seuraavilla komponenteilla:

1. Palloventtiili DN 20
2. Mutatasku DN 20
3. Supistusnipa DN20-DN15
4. Ilmausventtiili DN15
5. Tasotiiviste DN25 (2 kpl)

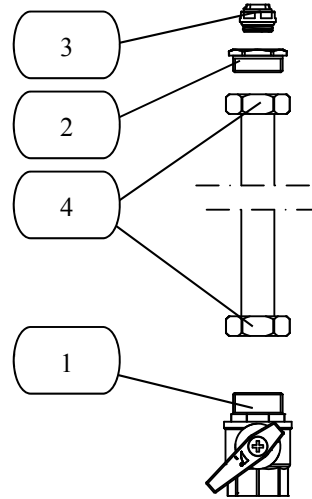


Lämmityspiiri meno (Lm 1 & 2)

Lämmityspiirin menoputki varustetaan sulkua ja ilmausventtiilillä. Venttiilien asennuksessa on huomioitava, että venttiili saadaan tarvittaessa suljettua.

Lämmityspiirin menoputki varustellaan seuraavilla komponenteilla:

1. Palloventtiili DN 20
2. Supistusnipa DN 20-DN 15
3. Ilmausventtiili DN 15
4. Tasotiiviste DN20 (2 kpl)



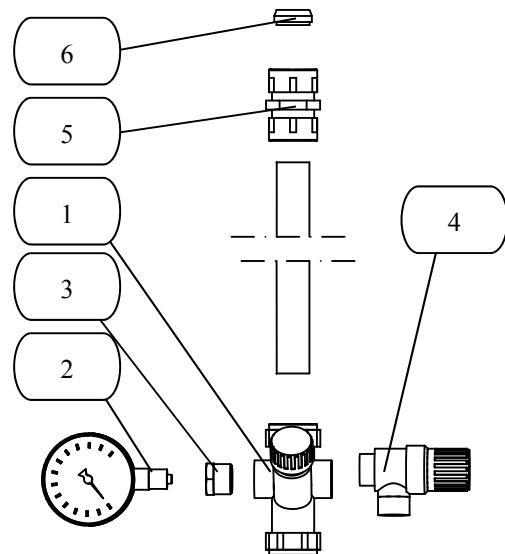
Kylmä käyttövesi (KV)

Kylmä käyttövesi varustetaan syöttöventtiilillä, painemittarilla ja puserrusliitintulpalla.

Kylmä käyttövesiputki varustellaan seuraavilla komponenteilla:

1. Sulkuventtiili takaiskulla
2. Painemittari 0 – 10 Bar
3. Supistusnipa DN15 – DN8
4. Varoventtiili DN 15 (10 Bar)
5. Puserrusliitin 22mm
6. Puserrusliitintulppa

Varoventtiilin tiivistyksessä käytetään mukana toimitettavaa O-rengasta. Asennettaessa sulkuventtiiliä, on oikea virtaussuunta huomioitava. Kylmä käyttöveden tuloputkeen suositellaan asennettavan mutataskua.

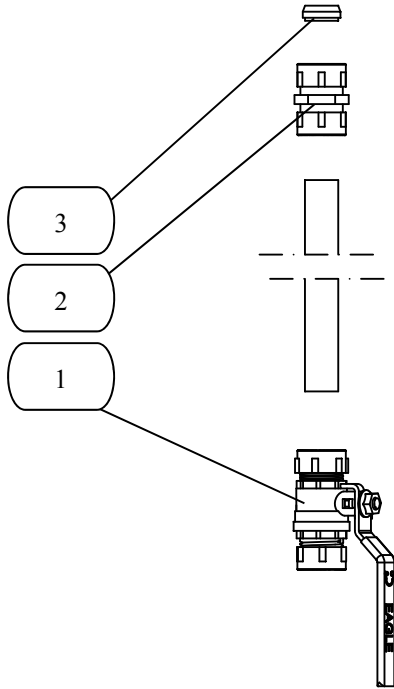


Lämmin KV ja kiertö (LV&LKV)

Lämmin käyttövesiputki varustetaan sulkuventtiilillä ja puserrusliitintulpalla.

Lämpimän käyttöveden kiertoputki ja lämpimän käyttöveden menoputki varustellaan seuraavilla komponenteilla

1. Sulkuventtiili puserrusliittimin 22mm
2. Puserrusliitin 22 mm
3. Puserrusliitintulppa



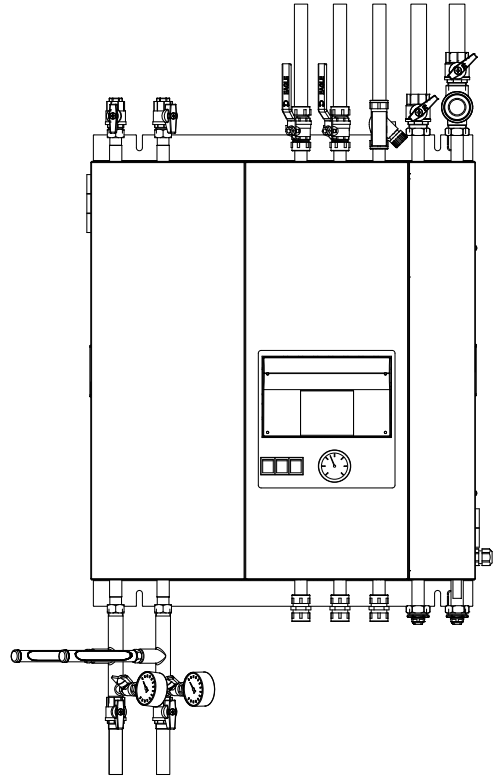
Kytchentävaihtoehdot

Jäspi Kauko 20/60-laitteet voidaan kytkeä joko ala- tai ylälähtöisiksi tai näiden yhdistelmäksi. Jokaisessa kytkentäsuunnassa on huolehdittava ilmausputken toimivuudesta ja putkien tyhjennyksestä.

Lisäksi komponenttien oikea virtaussuunta on varmistettava (Mutatasku ja käyttöveden sulkuventtiili).

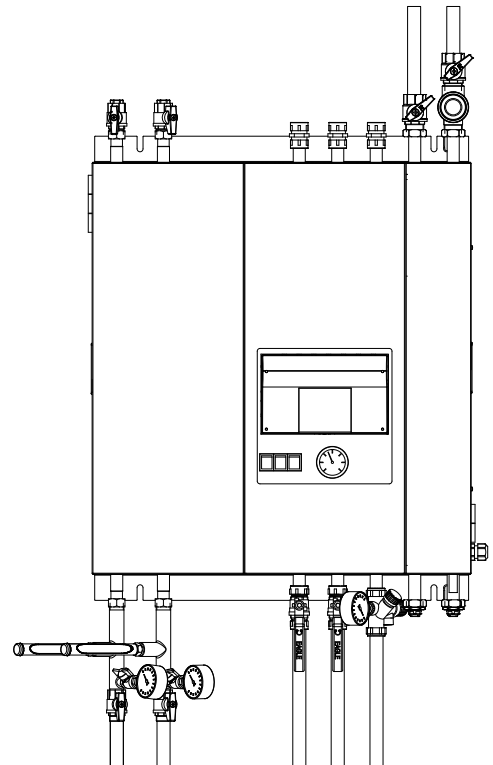
Esimerkki 1

Kaukolämpöputket tulevat alhaalta, muut ylhäältä.



Esimerkki 2

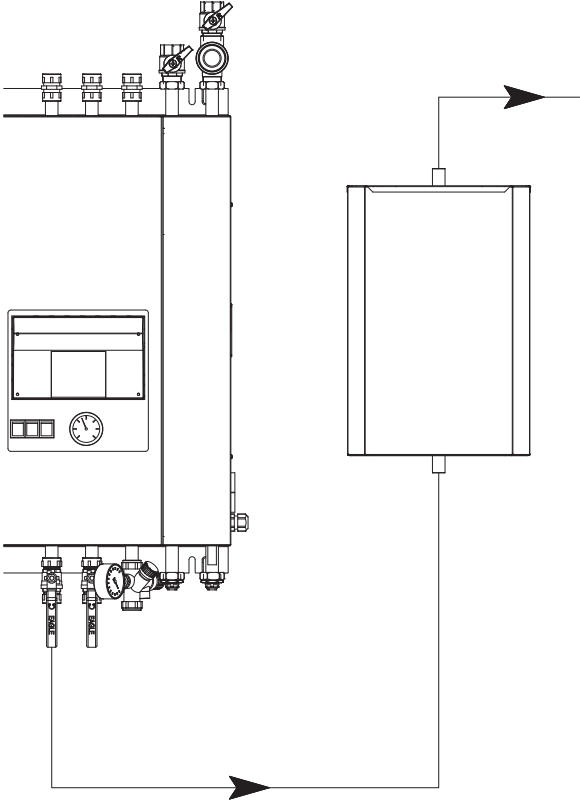
Kaukolämpöputket ja käyttövesi kytketään alhaalta, lämmityspiiri ylös.



Tasaussäiliön kytkentä

Tasaussäiliö kytketään Kauko 20/60-laitteen LV-putkeen. Säiliön yhteet ovat Ø22 mm.

Tasaussäiliö kytketään, mikäli kuuman käyttövedenlämpötila huojuu liikaa. Huojuminen (vaihtelu) voi johtua likaantuneista säätöventtiileistä tai lämpötilanvaihtelusta kaukolämpöverkossa.



Paine-erosäätimen kytkentä

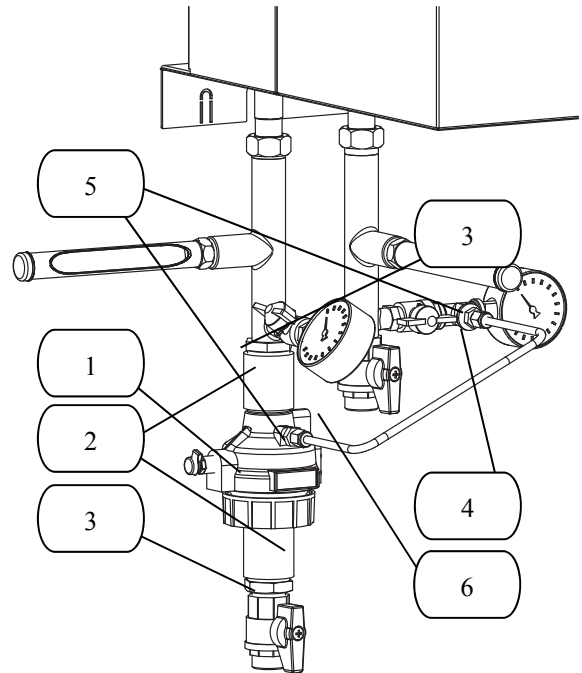
Mikäli Kaukolämmön jakelussa on jatkuvasti suuria painenvaihteluita tai ylipainetta. Voidaan kaukolämpöputkiin asentaa paine-erosäädin.

Ylipaine kaukolämpöverkossa aiheuttaa mm. laitteen ääniongelmia.

Paine-erosäätimen asennuksen voi suorittaa ainoastaan päteväitynyt kaukolämpöasentaja.

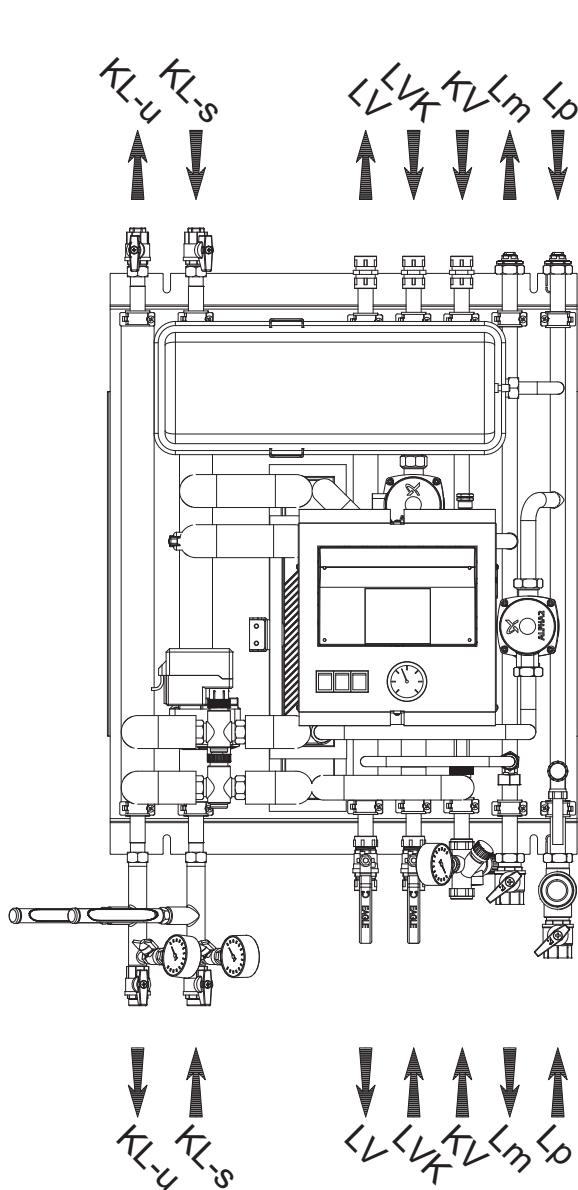
Paine-erosäätimen pakkauksessa toimitetaan seuraavat komponentit:

1. Paine-erosäädin
2. HST-muhvi DN25 (2 kpl)
3. Supistusnippa DN20 – DN25
4. T-Haara DN8
5. Puserrusliitin suora DN8/Ø6
6. CU-putki Ø6mm



Putkikoot

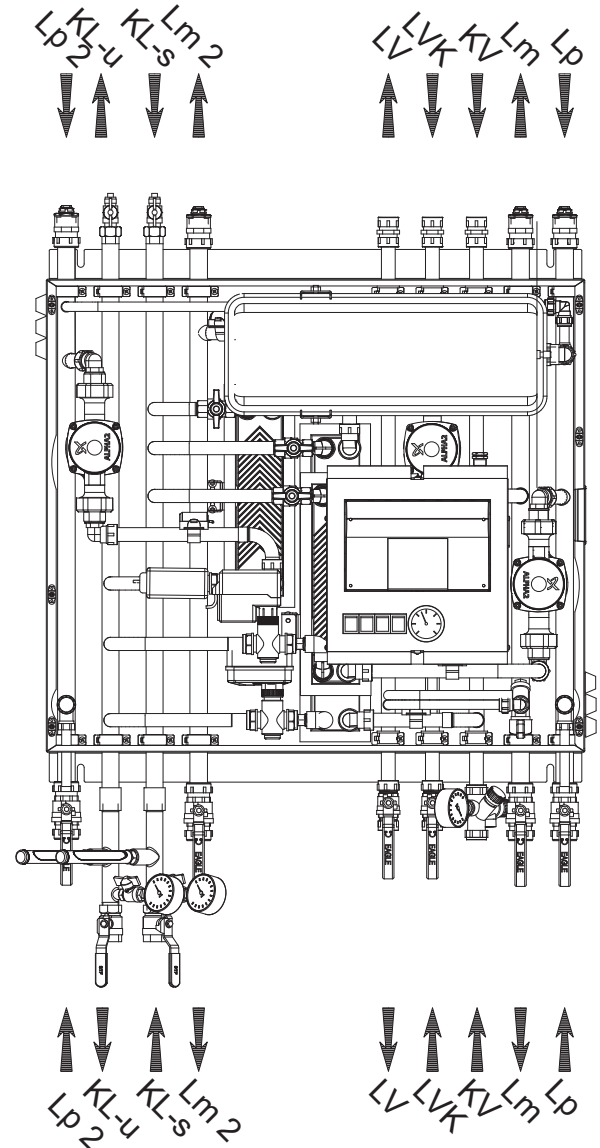
Kauko 20/60 2 - vaihdinta



Putkikoot

- KLu – Kaukolämpö ulos DN20 (R3/4")
- KLs – Kaukolämpöjohto sisään DN20 (R3/4")
- KV – Kylmä käyttövesi, sisään (Ø22 puserrusliitin)
- LV – Lämmin käyttövesi, ulos (Ø22 puserrusliitin)
- LKV – Käyttöveden kierto (Ø22 puserrusliitin)
- Lm – Lämmityspiiri meno DN 20 (R3/4")
- Lp – Lämmityspiiri paluu DN 20 (R3/4")

Kauko 20/60 3 - vaihdinta

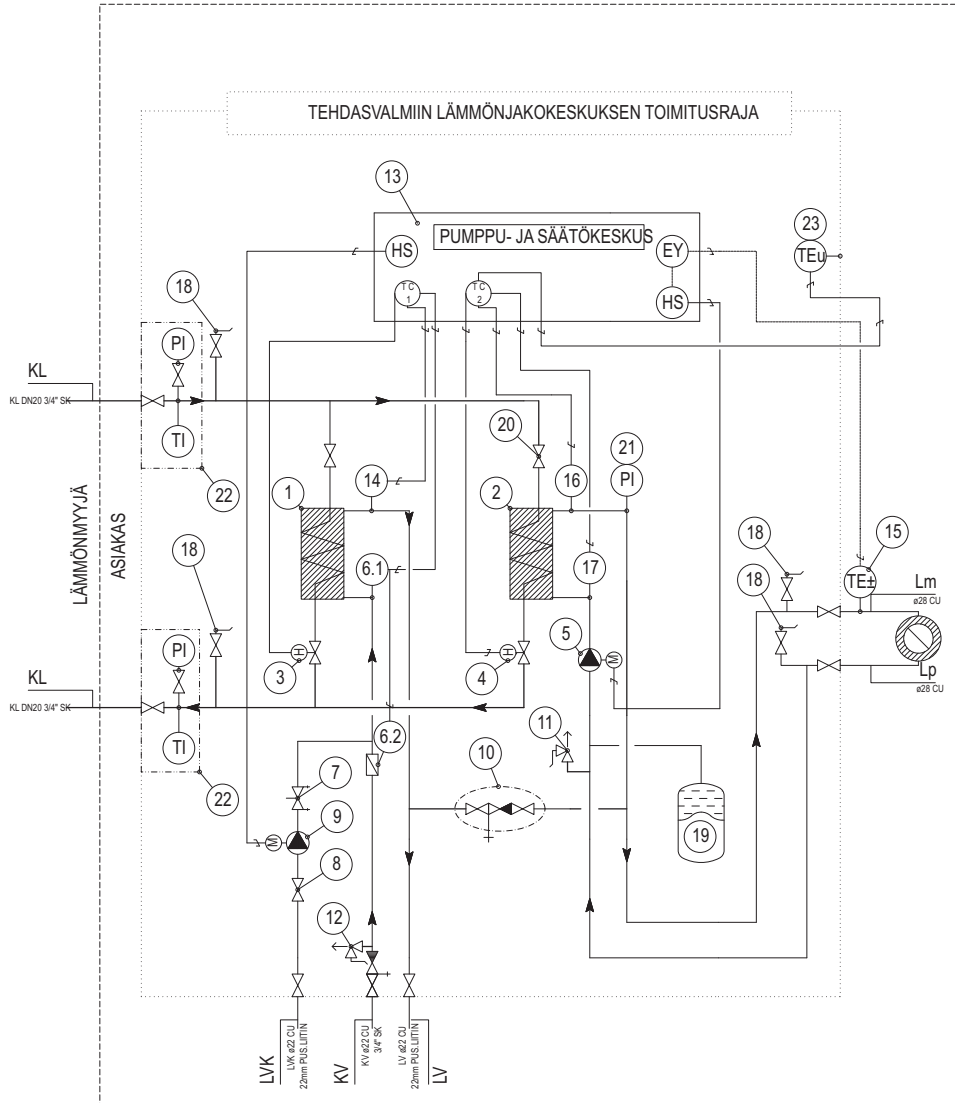


Putkikoot

- KLu – Kaukolämpö ulos DN20 (R3/4")
- KLs – Kaukolämpöjohto sisään DN20 (R3/4")
- KV – Kylmä käyttövesi, sisään (Ø22 puserrusliitin)
- LV – Lämmin käyttövesi, ulos (Ø22 puserrusliitin)
- LKV – Käyttöveden kierto (Ø22 puserrusliitin)
- Lm – Lämmityspiiri meno DN 20 (R3/4")
- Lp – Lämmityspiiri paluu DN 20 (R3/4")
- Lm2 – Lämmityspiiri 2 meno DN 20 (R3/4")
- Lp2 – Lämmityspiiri 2 paluu DN20 (R3/4")

6 Pientalokytkenät

Osaluettelo kahdella lämmönsiirtimellä

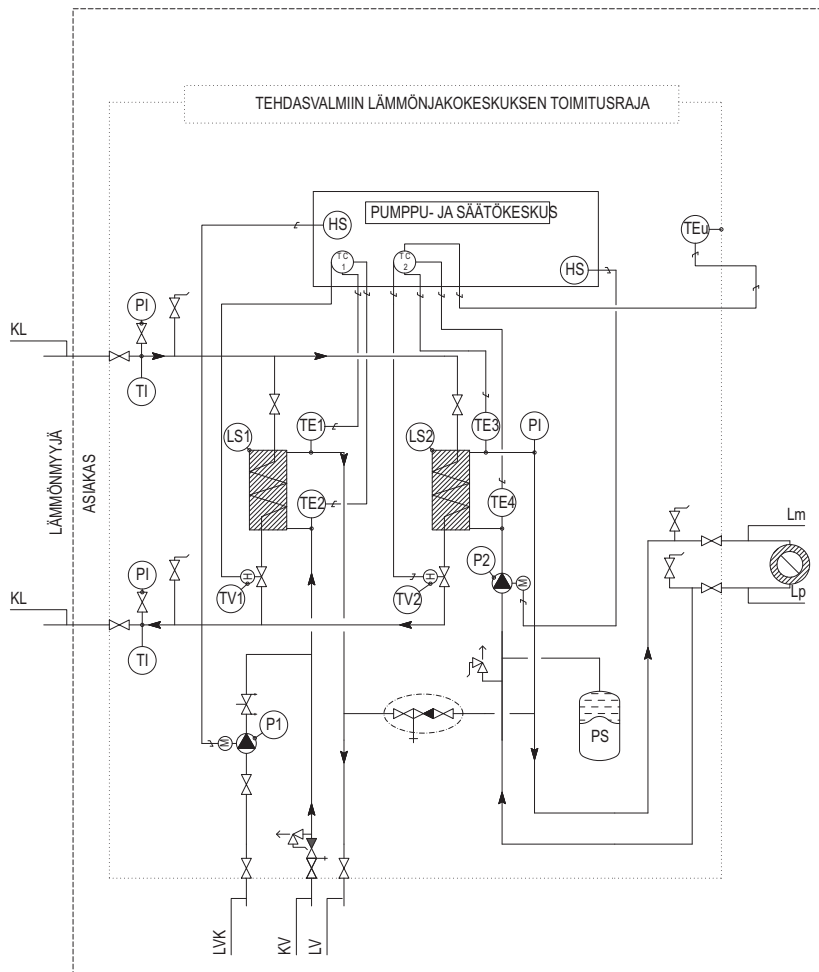


Osaluettelo

1. Levylämmönsiirrin, käyttövesi
2. Levylämmönsiirrin, lämmityspiiri
3. Käyttöveden lämmönsäätöventtiili
4. Lämmityspiirin lämmönsäätöventtiili
5. Lämmityspiirin kiertovesipumppu (P2)
6. Kylmän käyttöveden tuntoelin
 - 6.1. LVK-ennakointianturi (Ouman)
 - 6.2. Virtauskytkin (Siemens)
7. Lämpimän kiertoveden pumppuventtiili
8. Lämpimän kiertoveden sulkuventtiili
9. Käyttöveden kiertojohtopumppu (P1)
10. Täyttöryhmä
11. Varoventtiili, lämmityspiiri (2.5 bar)
12. Varoventtiili, käyttövesi (10 bar)
13. Säätöautomaatiikka
14. Säätöanturi, lämmin käyttövesi
15. Pumpun rajoitustermostaatti (lattialämmitys)
16. Säätöanturi, lämmityspiirin meno
17. Mittausanturi, lämmityspiirin paluu
18. Ilmaus-/tyhjennysventtiili
19. Paisunta-astia (12 l / 0.5 - 2.5 bar)
20. Huoltosulkuventtiili / kesäsulku (lämmitys/käyttövesi)
21. Painemittari, lämmityspiiri
22. Kaukolämmön ensiöpuolen varustesarja
23. Ulkolämpötila-anturi

PientalokytKentä 1

KytKentäkaavio kahdella lämmönsiirtimellä, Patterilämmitys

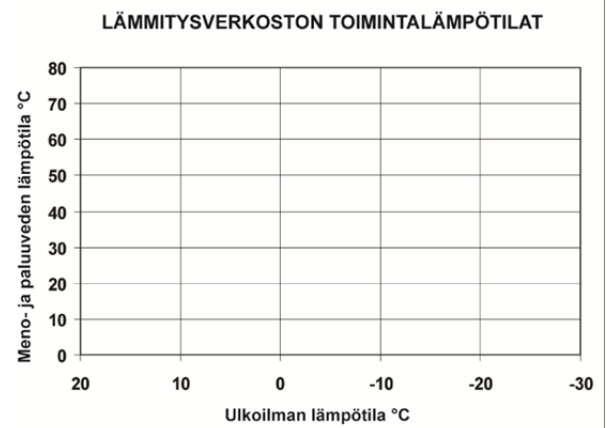


Lämpimän käyttöveden lämpötilan säätö

Säätökeskus TC1 ohjaa säätöventtiiliä TV1 käyttöveden lämpötilan tuntoelimen TE1 mitta-arvon perusteella, pitäen käyttöveden lämpötilan asetusarvon mukaisena. Ohjearvo 58°C.

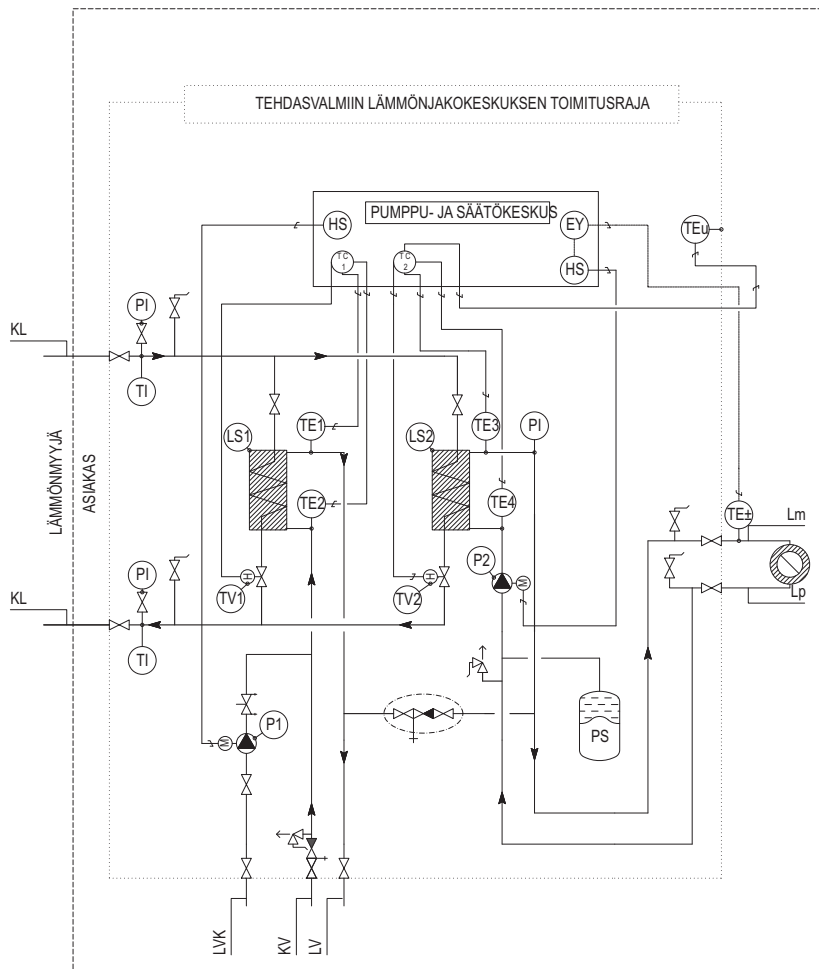
Lämmitysverkoston menoveden lämpötilan säätö

Säätökeskus TC2 ohjaa säätöventtiiliä TV2 menoveden tuntoelimen TE3 ja ulkoilman lämpötilan tuntoelimen TEu mitta-arvojen perusteella, pitäen lämpötilan säätökeskuksen asetusarvojen mukaisena



Pientalokytkentä 2

Kytkentäkaavio kahdella lämmönsiirtimellä, Lattialämmitys



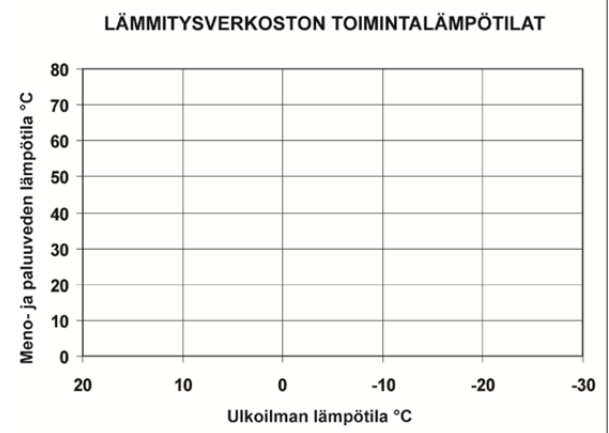
Pumppukeskuksessa on valmius pumpun P2 pysäytystermostaatile, joka on aina asennettava lattialämmitysjärjestelmissä. Kytkentäkaaviossa pysäytystermostaatti on merkitetty (TE±).

Lämpimän käyttöveden lämpötilan säätö

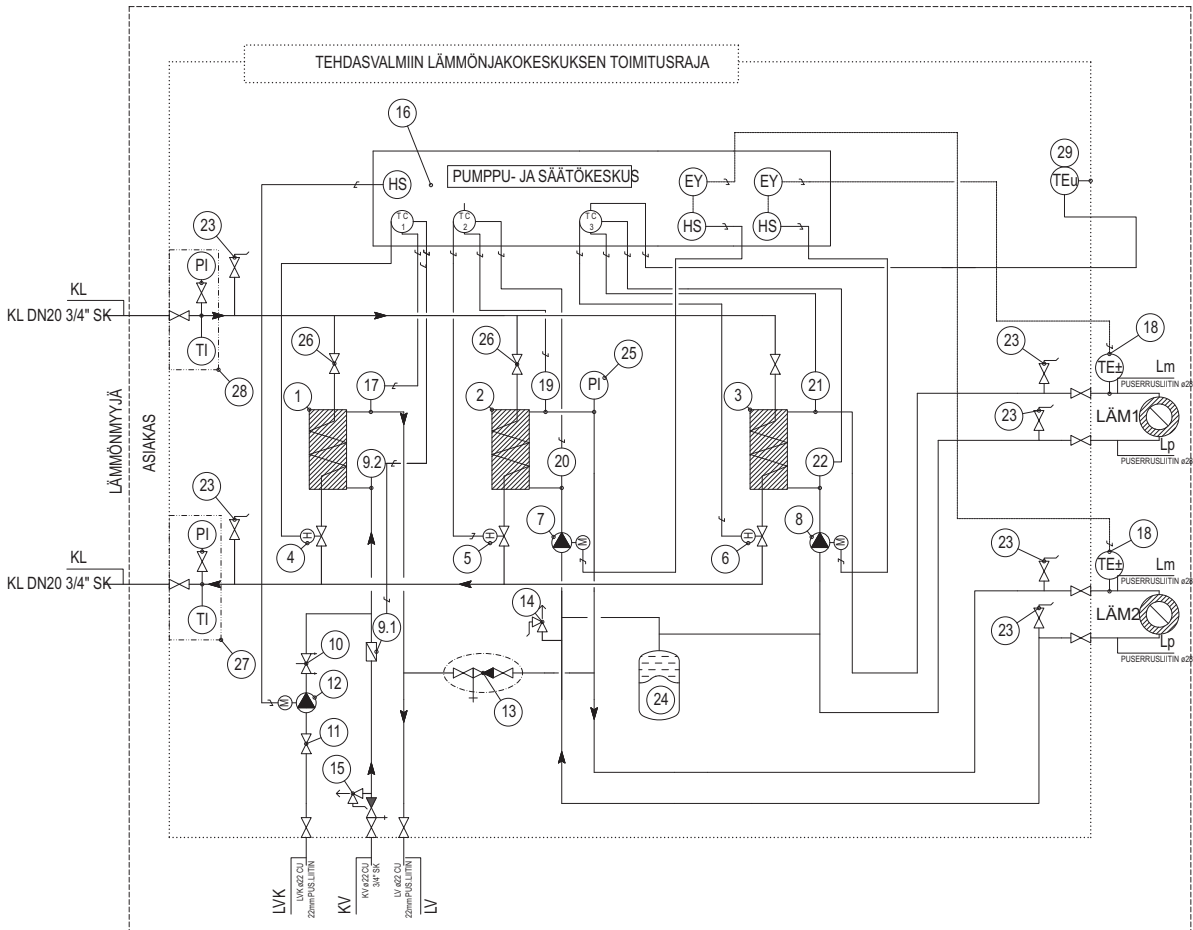
Säätökeskus TC1 ohjaa säätöventtiiliä TV1 käyttöveden lämpötilan tuntoelimen TE1 mittaustarvon perusteella, pitäen käyttöveden lämpötilan asetusarvon mukaisena. Ohjearvo 58°C.

Lämmitysverkoston menoveden lämpötilan säätö

Säätökeskus TC2 ohjaa säätöventtiiliä TV2 menoveden tuntoelimen TE3 ja ulkoilman lämpötilan tuntoelimen TEu mittaustarvojen perusteella, pitäen lämpötilan säätökeskuksen asetusarvojen mukaisena



Osaluettelo kolmella lämmönsiirtimellä

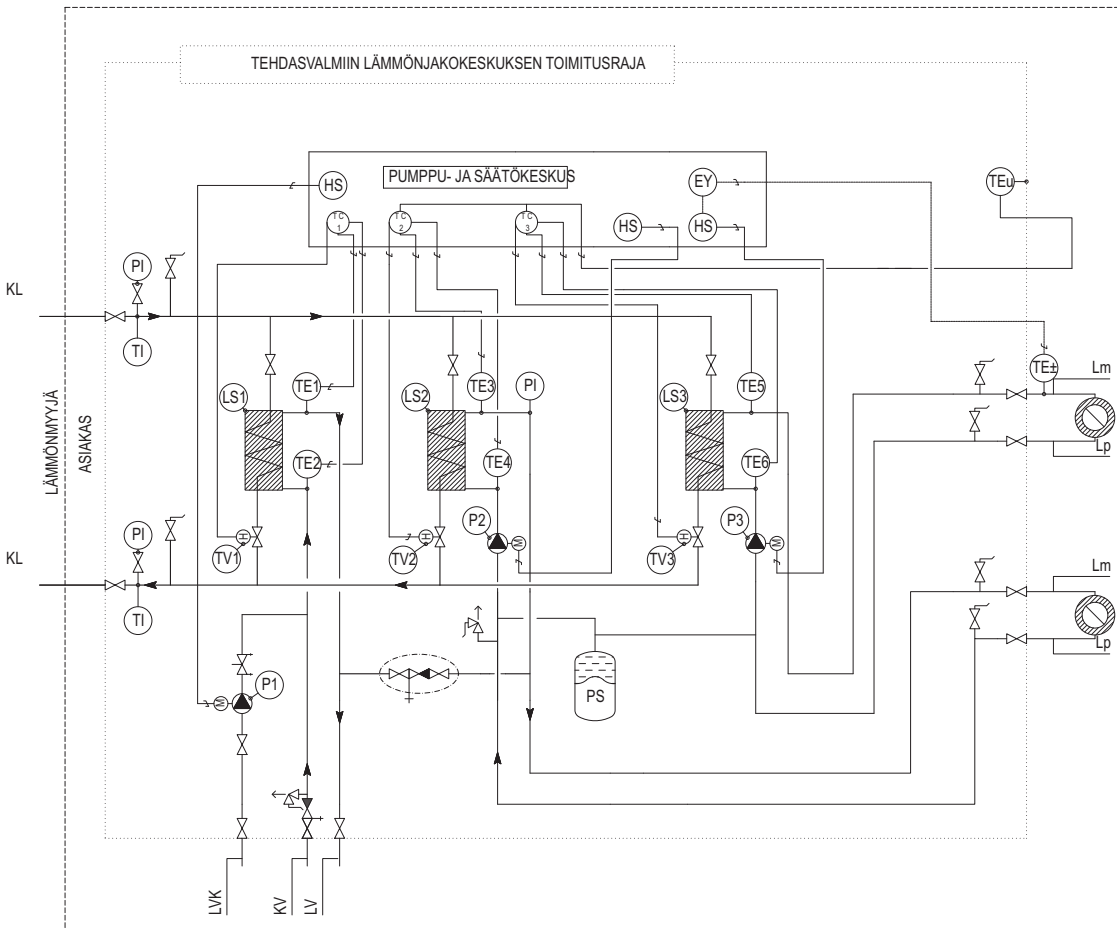


Osaluettelo

1. Levylämmönsiirrin, käyttövesi
2. Levylämmönsiirrin, lämmityspiiri
3. Levylämmönsiirrin, 2. lämmityspiiri
4. Käyttöveden lämmönsäätöventtiili
5. Lämmityspiirin lämmönsäätöventtiili
6. 2. lämmityspiirin lämmönsäätöventtiili
7. Lämmityspiirin kiertovesipumppu (P2)
8. 2. lämmityspiirin kiertovesipumppu (P3)
9. Kylmän käyttöveden tuntoelin
 - 9.1. Virtauskytkin (Siemens)
 - 9.2. LVK-ennakointianturi (Ouman)
10. Lämpimän kiertoveden pumppuventtiili
11. Lämpimän kiertoveden sulkuventtiili
12. Käyttöveden kiertojohdtopumppu (P1)
13. Täyttöryhmä
14. Varoventtiili, lämmityspiiri (2.5 bar)
15. Varoventtiili, käyttövesi (10 bar)
16. Säätoautomaattikka
17. Säätoanturi, lämmin käyttövesi
18. Lämmönsäätöventtiili
 - lattialämmityskytkennässä
19. Säätoanturi, lämmityspiirin meno
20. Mittausanturi, lämmityspiirin paluu
21. Säätoanturi, 2. lämmityspiirin meno
22. Mittausanturi, 2. lämmityspiirin paluu
23. Ilmaus-/tyhjennysventtiili
24. Paisunta-astia (12 dm³ / 0.5 - 2.5 bar)
25. Painemittari, lämmityspiiri
26. Huoltosulkuventtiili / kesäsulku (Lämmitys/käyttövesi)
27. Kaukolämmön ensiöpuolen varustesarja
 - 27.1. Paluupiirin mittarihaara
 - 27.2. Menopiirin mittarihaara
28. Ulkolämpötila-anturi

Pientalokytkentä 3

Kytkentäkaavio kolmella lämmönsiirtimellä, lattia- ja patterilämmitys



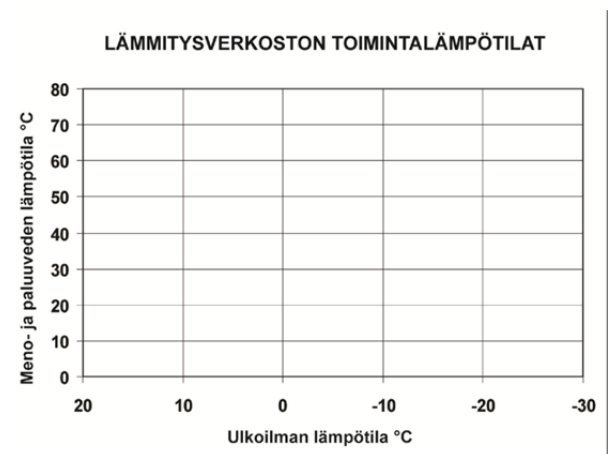
Pumppukeskuksessa on valmius pumpun P2 pysäytystermostaatile, joka on aina asennettava lattia- lämmitysjärjestelmissä. Kytkentäkaaviossa pysäytystermostaatti on merkitty (TE±).

Lämpimän käyttöveden lämpötilan säätö

Säätökeskus TC1 ohjaa säätöventtiiliä TV1 käyttöveden lämpötilan tuntoelimen TE1 mittausarvon perusteella, pitäen käyttöveden lämpötilan asetusarvon mukaisena. Ohjearvo 58°C.

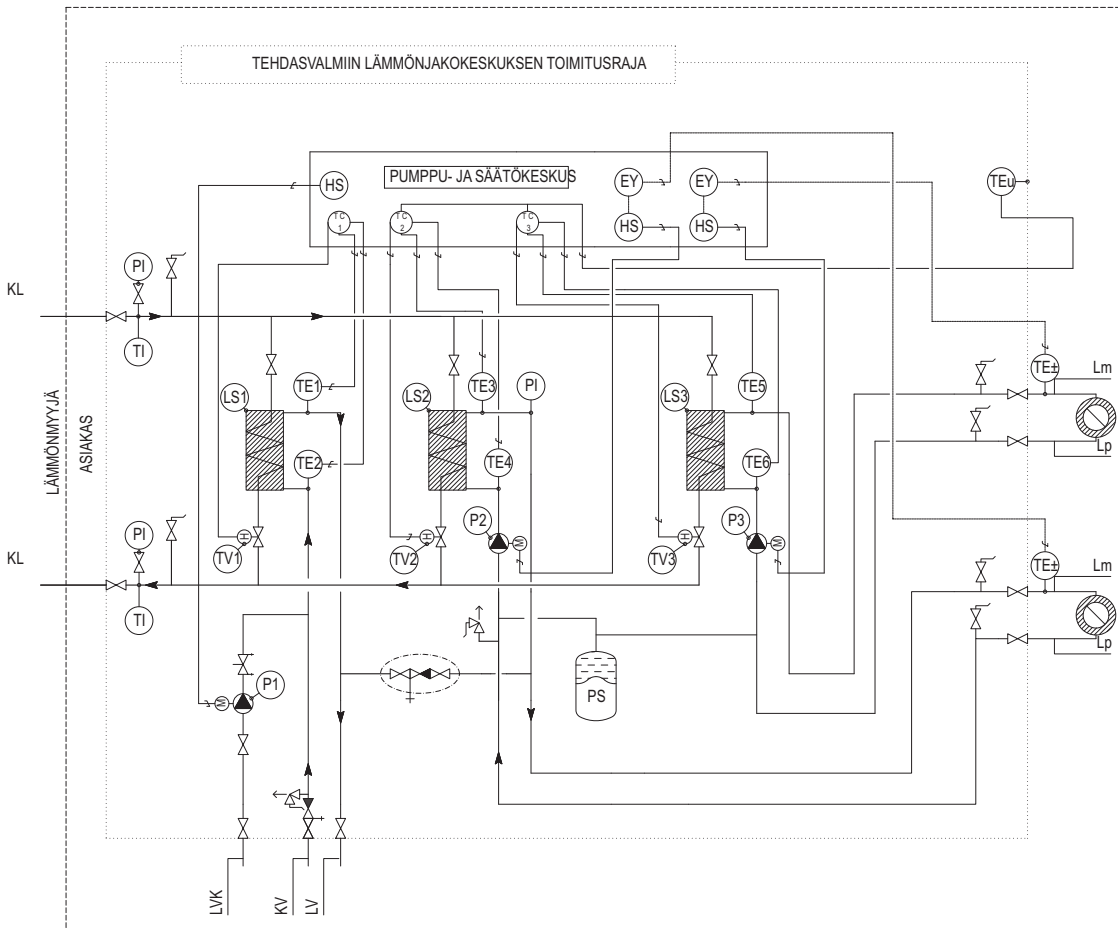
Lämmitysverkoston menoveden lämpötilan säätö

Säätökeskus TC2 ohjaa säätöventtiiliä TV2 menoveden tuntoelimen TE3 ja ulkoilman lämpötilan tuntoelimen TEu mittausarvojen perusteella, pitäen lämpötilan säätökeskuksen asetusarvojen mukaisena



Pientalokytkentä 4

Kytkentäkaavio kolmella lämmönsiirtimellä, kaksi lattialämmityspiiriä



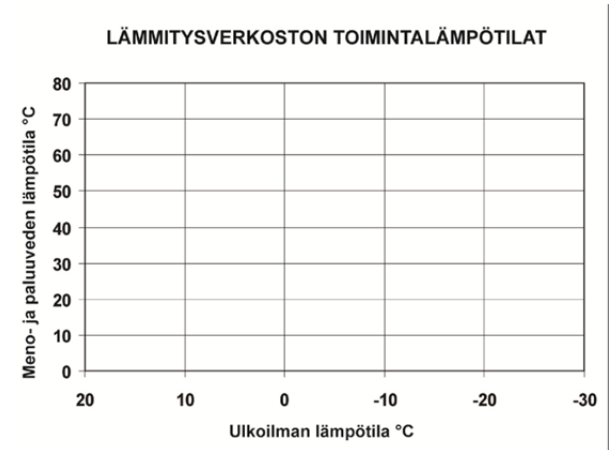
Pumppukeskuksessa on valmius pumpun P2 pysäytystermostaatile, joka on aina asennettava lattialämmitysjärjestelmissä. Kytkentäkaaviossa pysäytystermostaatti on merkitty (TE±).

Lämpimän käyttöveden lämpötilan säätö

Säätökeskus TC1 ohjaa säätöventtiiliä TV1 käyttöveden lämpötilan tuntoelimen TE1 mittausravon perusteella, pitäen käyttöveden lämpötilan asetusarvon mukaisena. Ohjearvo 58°C.

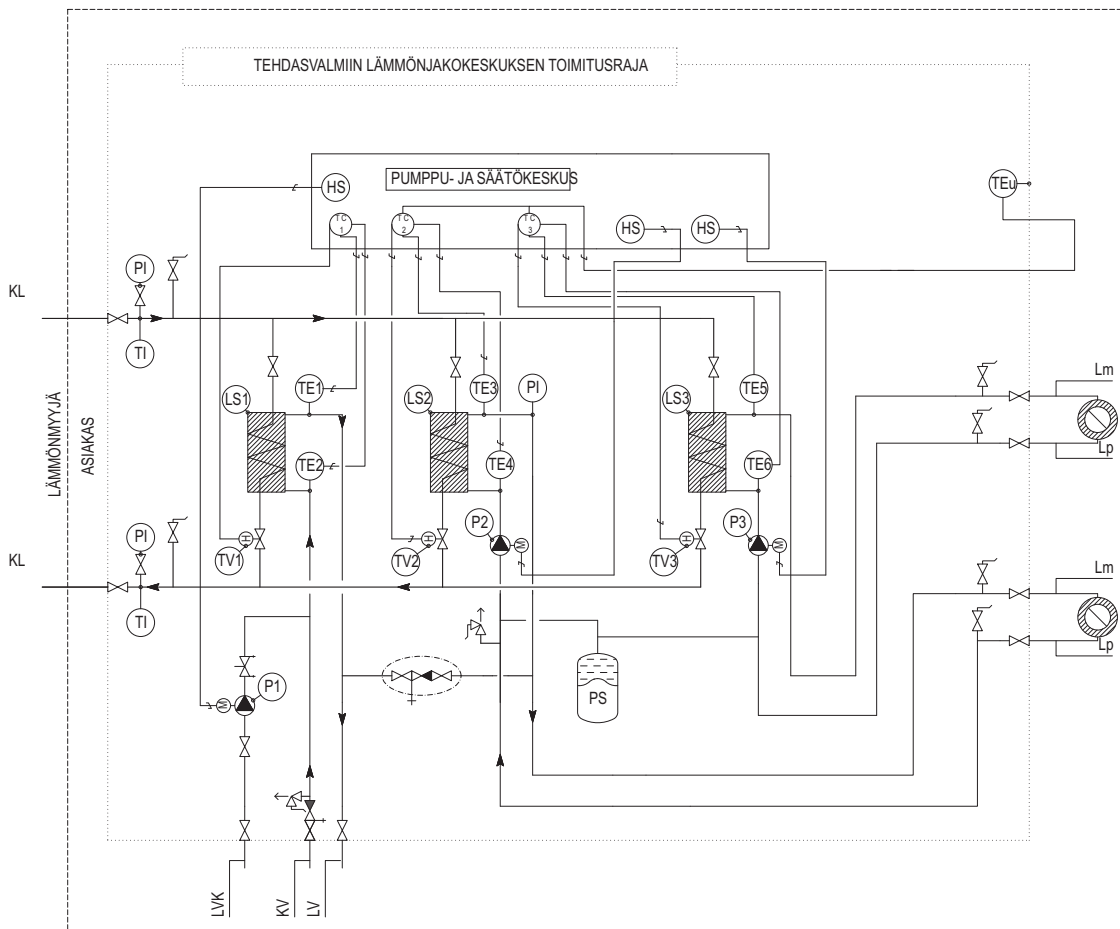
Lämmitysverkoston menoveden lämpötilan säätö

Säätökeskus TC2 ohjaa säätöventtiiliä TV2 menoveden tuntoelimen TE3 ja ulkoilman lämpötilan tuntoelimen TEu mittausravojen perusteella, pitäen lämpötilan säätökeskuksen asetusarvojen mukaisena



PientalokytKentä 5

KytKentäkaavio kolmella lämmönsiirtimellä, kaksi patterilämmityspiiriä

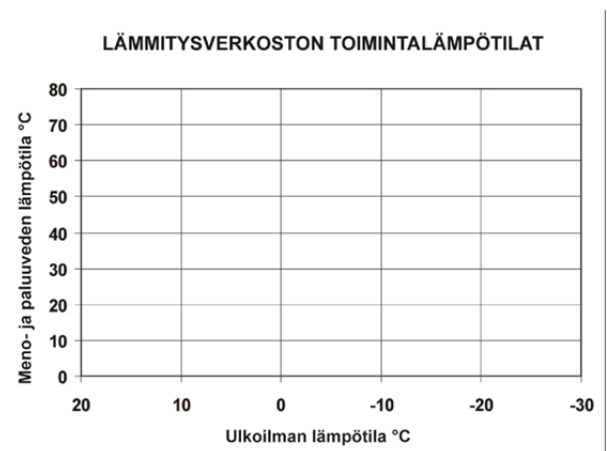


Lämpimän käyttöveden lämpötilan säätö

Säätökeskus TC1 ohjaa säätöventtiiliä TV1 käyttöveden lämpötilan tuntoelimen TE1 mitta-arvon perusteella, pitäen käyttöveden lämpötilan asetusarvon mukaisena. Ohjearvo 58°C.

Lämmitysverkoston menoveden lämpötilan säätö

Säätökeskus TC2 ohjaa säätöventtiiliä TV2 menoveden tuntoelimen TE3 ja ulkoilman lämpötilan tuntoelimen TEu mitta-arvojen perusteella, pitäen lämpötilan säätökeskuksen asetusarvojen mukaisena



7 Sähköliitännät

Yleistä

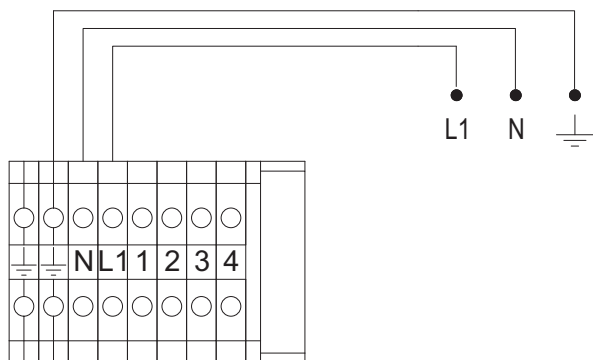
Sähköasennukset ja mahdolliset huollot saa tehdä vain valtuutetun sähköasentajan valvonnassa. Katkaise virta ryhmäkeskuksen sulakkeilta ennen mahdollista huoltoa. Sähköasennukset ja johtimien veto tulee tehdä voimassa olevien määräysten mukaisesti.

Järjestelmässä on oltava vettä, ennen kuin sähköt voidaan kytkeä laitteeseen. Pumpujen kuivakäytöstä johtuva rikkoutuminen mitätöi pumppujen tehdastakuun.

Syötön kytkentä

Kauko 20/60-laite toimitetaan varustettuna pistokeliittimellä. Suosittelemme kuitenkin, että laitteen syöttö kytketään suoraan ryhmäkeskukselta. Syöttösulakkeen koko 10A.

Laitteen sähkösyöttö (esim. MMJ 3 x 1.5 S, 230 V / 10 A) kytketään ohjauskeskukselle (kts. sähkökytkentäkaavio).

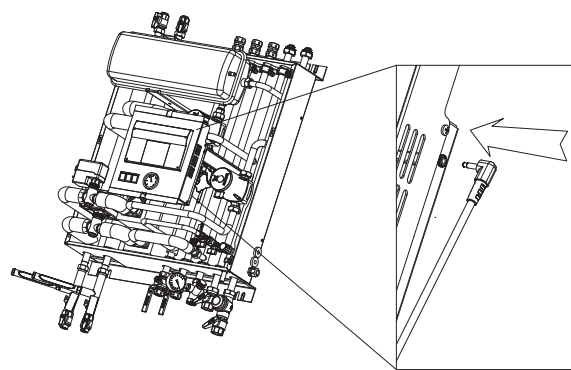


Syöttökaapeli kytketään pistokeliittimen joh-tojen tilalle liittimille PE, N ja L1.

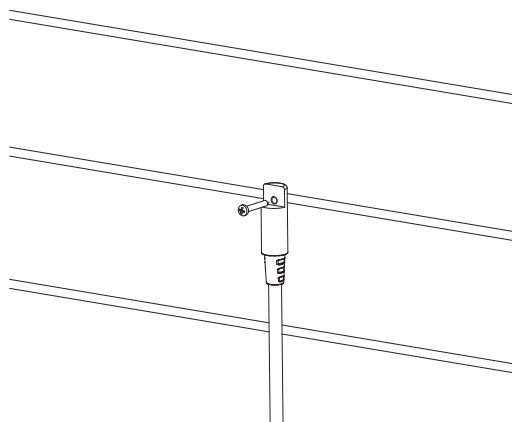
Ulkoanturin asennus

Kauko 20/60-laite on tehtaalla varustettu ulkoanturikaapelilla (15 metriä). Anturin liitin on kytketty kytkentälaatikon kyljessä olevaan 3.5 mm liittimeen.

Mikäli ulkoanturin johdinta pitää jatkaa, voidaan sitä jatkaa tavanomaisella kytkentärimaliittimellä. Väliin asennettava johto voi olla esim. MSK 2x0.75mm².



Mikäli anturi joudutaan irrottamaan laitteesta, tulee laitteesta katkaista virta asennuksen ajaksi.



Ulkoanturi asennetaan pohjois-koillisen ilmansuuntaan talon ulkoseinälle n. 2.5 – 3 metrin korkeuteen, etäälle ilmanvaihtoventtiileistä.

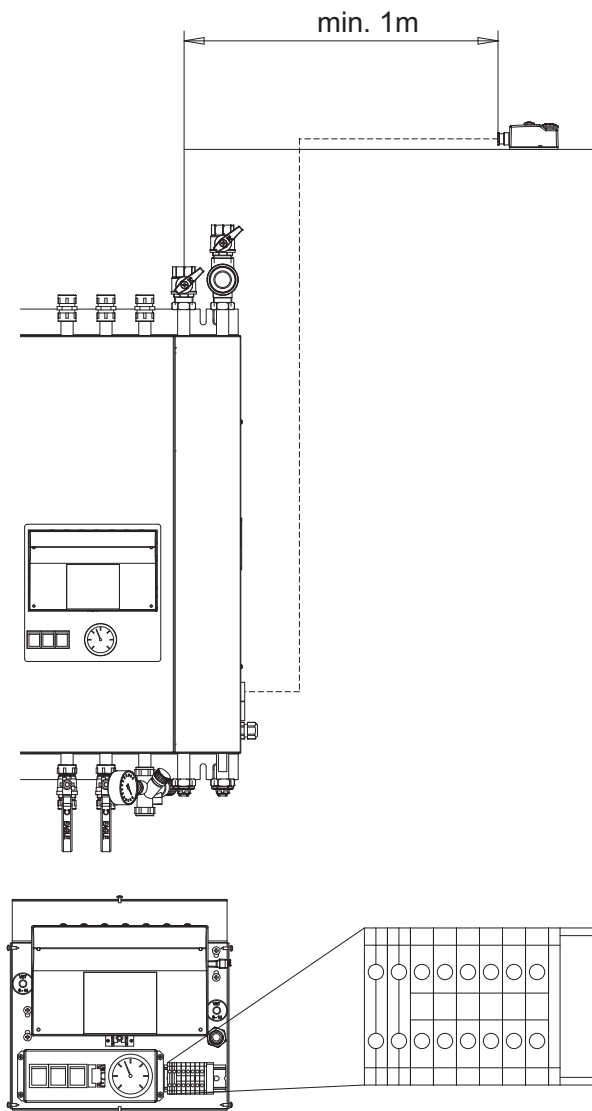
Varmista, ettei räystäsvesi tai jään muodostus vahingoita anturia.

Asennettaessa ulkoanturi seinäläpiviennin kautta, on läpivienti tiivistettävä huolellisesti virheellisten näyttämien välttämiseksi.

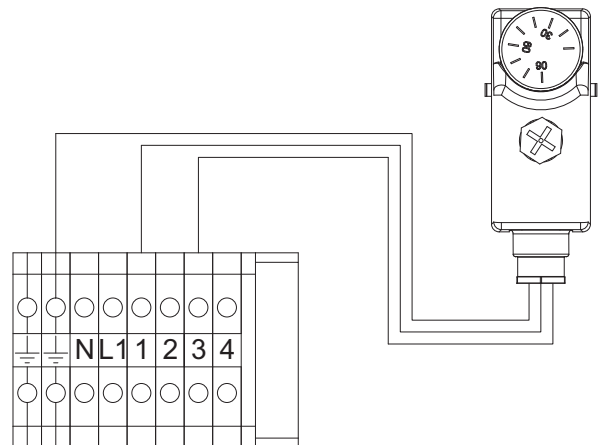
Pysäytystermostaatti

Mikäli laite on kytketty lämmitämään lattialämmityspiiriä, on se piiri varustettava pumpun pysäytystermostaattilla. Pumpun pysäytystermostaatti varmistaa, ettei liian kuuma vesi pääse lattialämmityskiertoön.

Termostaatti asennetaan riittävän etäälle menoputkeen, jotta esim. sähkökatkoksen yhteydessä lämmön johtuminen ei estä uudelleenkäynnistymistä. Lattialämmityskohteissa pysäytystermostaatti asetetaan n. 45 °C:een.

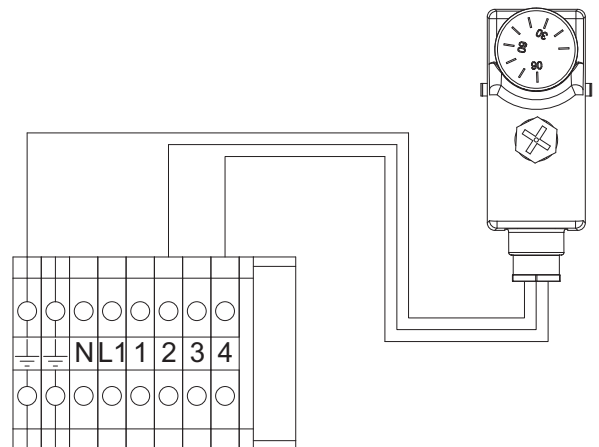


Lämmityspiiri 1, termostaatin kytkentä



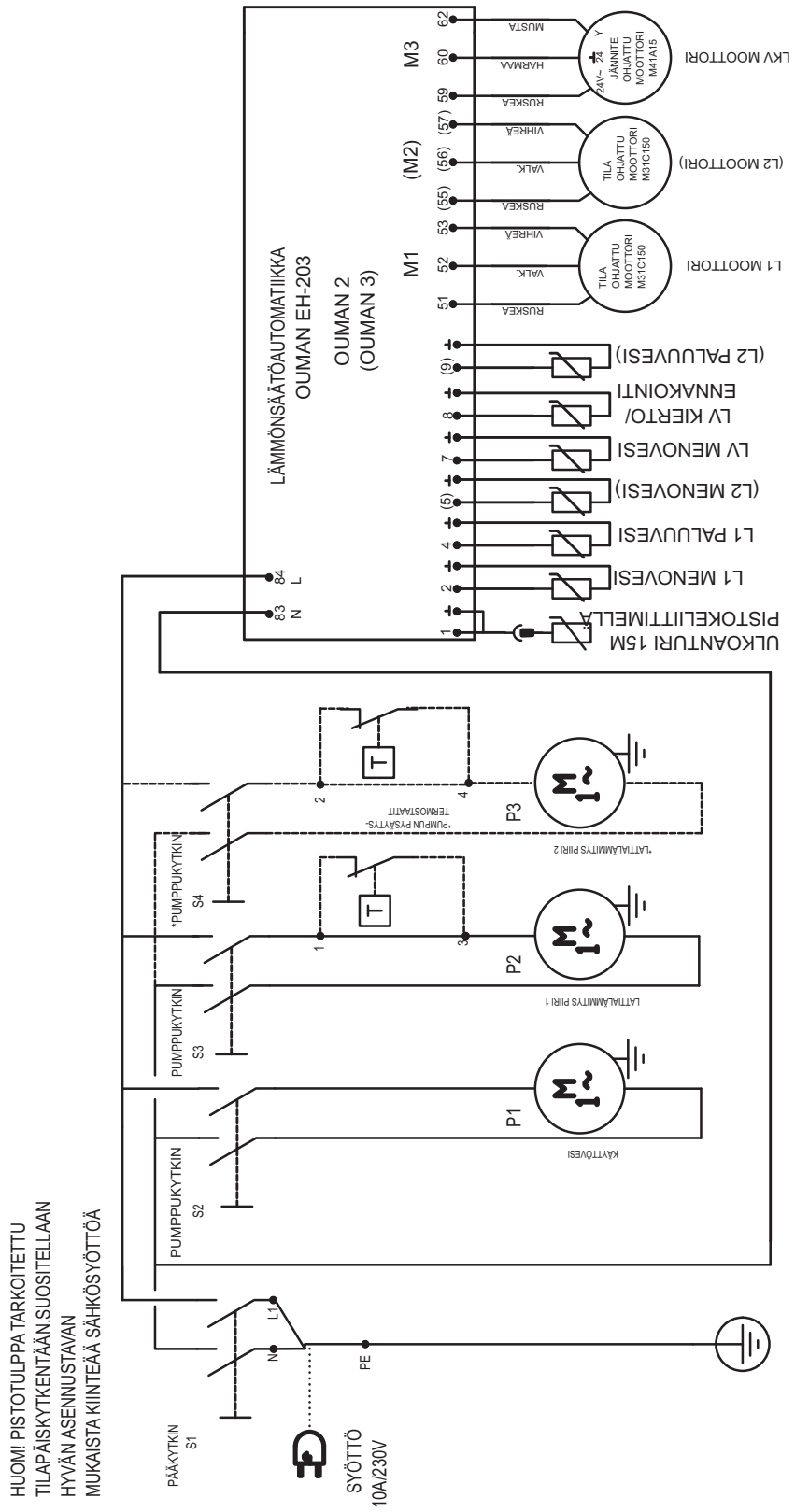
Lämmityspiirissä 1, pysäytystermostaatti kytketään riviliittimen navoille 1 ja 3. Ensin olemassa oleva kytkentälänkki on poistettava.

Lämmityspiiri 2, termostaatin kytkentä



Lämmityspiirissä 2, pysäytystermostaatti kytketään riviliittimen navoille 2 ja 4. (3-vaihtimiset laitteet). Ensin olemassa oleva kytkentälänkki on poistettava.

Sähkökytkentäkaavio



* OPTIO SÄHKÖKESKUKSELLA
KTS.KÄYTTÖOHJE

8 Laitteen käynnistys

Täyttö ja ilmaus

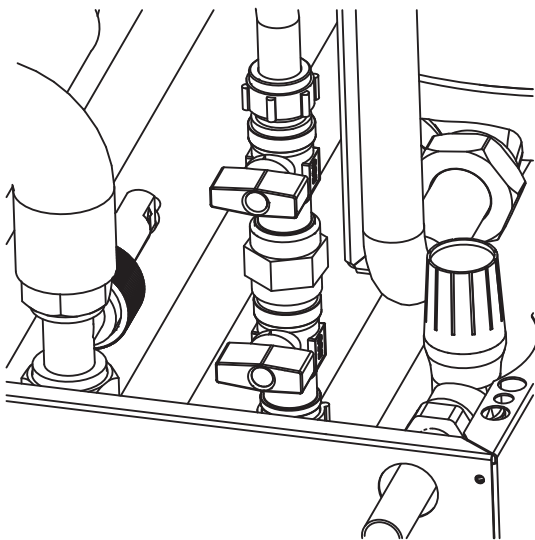
Käyttövesipuolen täyttö

1. Avaa lähin kuumavesihana
2. Avaa käyttöveden syöttöhana
3. Kun lämminvesihanasta ei tule enää ilmakuplia, on käyttövesijärjestelmä täynnä ja lämminvesihanana voi sulkea.

Laitteen käyttövesipuoli on aina täytettävä laitetta käyttöönotettaessa, vaikka käyttövetä ei tarvittaisikaan. (Rakennusaikainen käyttö)

Lämmitysjärjestelmän täyttö ja ilmaus

1. Täytä käyttövesijärjestelmä
2. Avaa laitteen etulevy
3. Avaa lämmityspiirin täyttöventtiili



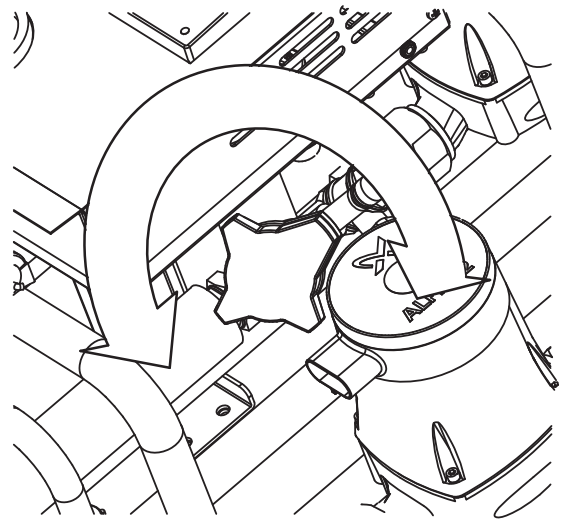
4. Sulje täyttöventtiili ja avaa lämmityspiirin ilmausventtiilit kun lämmitysjärjestelmän paine on n. 1 Bar
5. Toista vaiheita 3 ja 4 kunnes ilma-venttiileistä ei enää tule ilmaa. Muista myös patterien ja lattiajärjestelmän ilmaus.

Laitteen käynnistäminen

Käynnistä laite pääkytkimestä. Käynnistä lisäksi lämmityspiirin kiertovesipumppu.

Käynnistä lämpimän kiertoveden pumppu, mikäli kierto on kytketty.

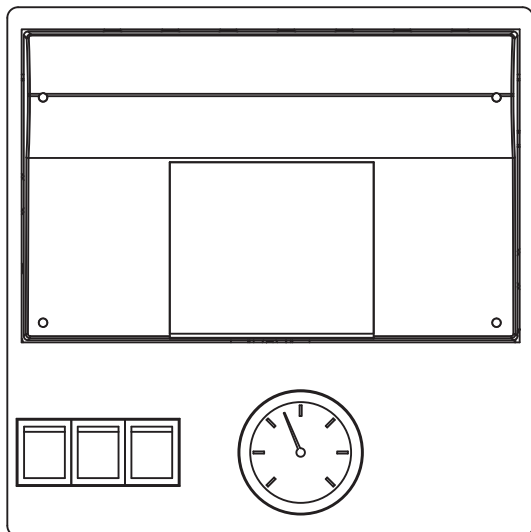
Säädä linjasäätöventtiiliä siten, että kauimmaiselta vesipisteeltä palaavan veden lämpötila on 55°C.



9 Ohjaus

Ohjauspaneeli

Kauko 20/60-laitetta ohjataan etupaneelissa olevilla pumppukytkimillä sekä kiinteästi asennetulla Ouman automatiikalla.



Ohjauspaneelin toiminnot:

1. Pääkytkin
2. Käyttöveden kiertopumpun kytkin
3. Lämmityspiiri 1 kiertopumpun kytkin
4. Lämmityspiiri 2 kiertopumpun kytkin (Kauko 20/60 O3)
5. Painemittari
6. Ouman automatiikka

Pääkytkin

Pääkytkin tekee koko järjestelmän jännitteettömäksi, sekä pumput, että ohjausautomatiikka lakkaa toimimasta.

Käyttöveden kiertopumpun kytkin

Mikäli käyttöveden kierto ei ole kytketty, on pumppua pidettävä 0-asennossa, muuten pumppukytkin on aina asennossa I.

LP1 ja LP2-kiertopumpun kytkin

Mikäli järjestelmä ei kesäaikana lämmitä mitään tiloja, voidaan kiertopumput sammuttaa kytkimistä 3 ja 4. Muut kesäaikaa koskevat huomautukset kohdassa ”Kesäkäyttö”.

Painemittari

Painemittari mittaa molempien lämmitysjärjestelmän painetta.

Ouman-automatiikka

Jäspi Kauko 20/60-laitetta ohjataan Ouman automatiikalla. Laitteen mukana toimitetaan ohjausjärjestelmän erillinen käyttöohje, mikäli ohje on kadonnut ota yhteyttä Ouman-automatiikan valmistajaan.

www.ouman.fi / +358 (0) 424 8401

Lämmityksen säätö

Katso automatiikan ohje.

Automatiikka säätää lämmitysverkostoon menevän veden lämpötilaa ulkoilman lämpötilan mukaan.

Säätökeskuksesta valitaan sopiva käyrä, jonka mukaan menoveden lämpötilan halutaan muuttuvan ulkoilman lämpötilan muuttuessa.

Käyrä säädetään yleensä siten, että menovesi on hiukan tarvittavaa lämpimämpi ja loppusäätö tehdään termostaattisilla patteri- tai lattialämmitysventtiileillä. Käytännössä säätökäyrän valinta tapahtuu kokeilemalla ensimmäisen lämmityskauden aikana. Muutosten jälkeen on odotettava vähintään vuorokausi ennen kuin tehdään mahdollinen uusi korjaus. Tämä siksi, että järjestelmä ehtii tasaantua ja antaa oikean tuloksen.

Kesäkäyttö

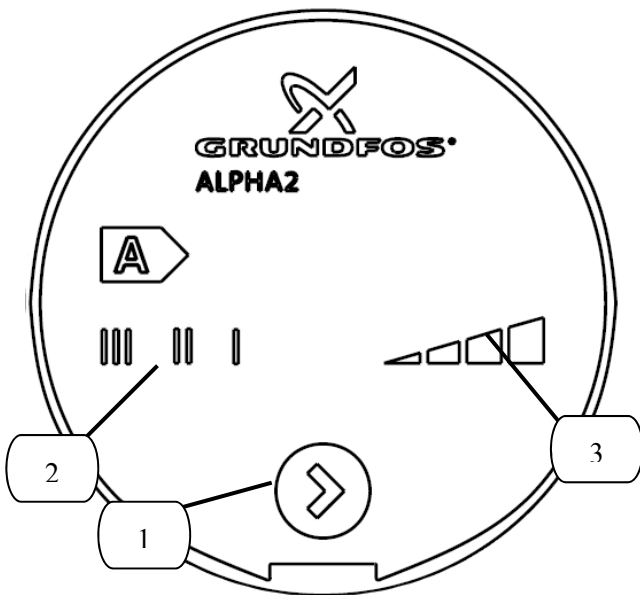
Kesäaikana, jolloin lämmitystarvetta ei ole, voidaan lämmitysjärjestelmä kytkeä pois käytöstä. Tämä tapahtuu sulkemalla kesäsulkuventtiili kaukolämmön tuloputkessa (LK15 ja LK17(O3)). Muita toimenpiteitä ei tarvita, pumppua tai pumppuja ei ole syytä pysäyttää.

Kiertovesipumppu

Laitteeseen on tehtaalla asennettu Grundfos Alpha 2 – tyyppinen, kiinteistön tarpeiden mukaan säätävä kiertovesipumppu. Pumppu mittaa lämmityspiirin paine-eroa ja pyrkii pitämään sen vakiona.

Pumpun toimintoja ohjataan suoraan pumpun helppokäyttöisestä käyttöpaneelistä.

Pumpun käyttöpaneeli



Pumpun näyttöpaneelin toiminnot:

1. **Käyttöpainike.** Painiketta painamalla valitaan eri käyttötilat (1 – 7)
2. **Manuaaliset käyttötilat I – III,** näitä tiloja käytettäessä pumppu toimii kuten perinteinen kiertovesipumppu. Pumpun tuottokäyrät löytyvät ohjekirjan liitteenä toimitettavassa pumpun käyttöohjeessa.
3. **Käyttötilat 1 – 4.** Automaattisesti säätävät käyttötilat.

Kun lämmitysjärjestelmää otetaan käyttöön, valitaan ensimmäiseksi viikoiksi käyttötilaksi manuaalitilan III – tila. Tällöin lämmitysjärjestelmässä vielä mahdollisesti oleva ilma huuhtoutuu pois lämmityspiiristä. Lämmityspatterien uudelleenilmaus on tarpeen ensimmäisten viikkojen käytön jälkeen.

Pumpun käyttötila valitaan seuraavasta luettelosta:



Alin suhteellisen paineen

käyrä

Tätä valintaa käytetään lämmitysjärjestelmissä, jossa on muuttuvia kuormia ja pienet putkivastukset.



Ylin suhteellisen paineen

käyrä

Tätä valintaa käytetään lämmitysjärjestelmissä, jossa on muuttuvia kuormia ja *suuret* putkivastukset



Alin vakiopainekäyrä

Käytä tätä valintaa järjestelmissä joissa on ohitusventtiili sekä pienemmissä lattialämmitysjärjestelmissä



Ylin vakiopainekäyrä

Käytä tätä valintaa järjestelmissä joissa on ohitusventtiili, sekä suuremmissa lattialämmitysjärjestelmissä.

Lisätietoa pumpusta ja pumpun toiminnasta löytyy käsikirjan liitteenä toimitettavasta pumpun käyttöohjeesta.

10Huolto

Yleistä

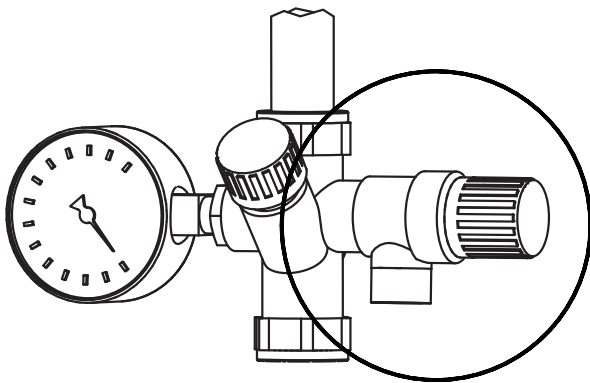
Kaikki seuraavassa esitetyt huolto- ja korjaustoimenpiteet voi suorittaa ainoastaan pätevöitynyt asentaja.

Lämmönsiirtimet eivät normaalisti tarvitse huoltoa. Säätolaitteiden kunto kuitenkin vaikuttaa energiankulutukseen, joten niiden toiminta on hyvä tarkastaa määräajoin.

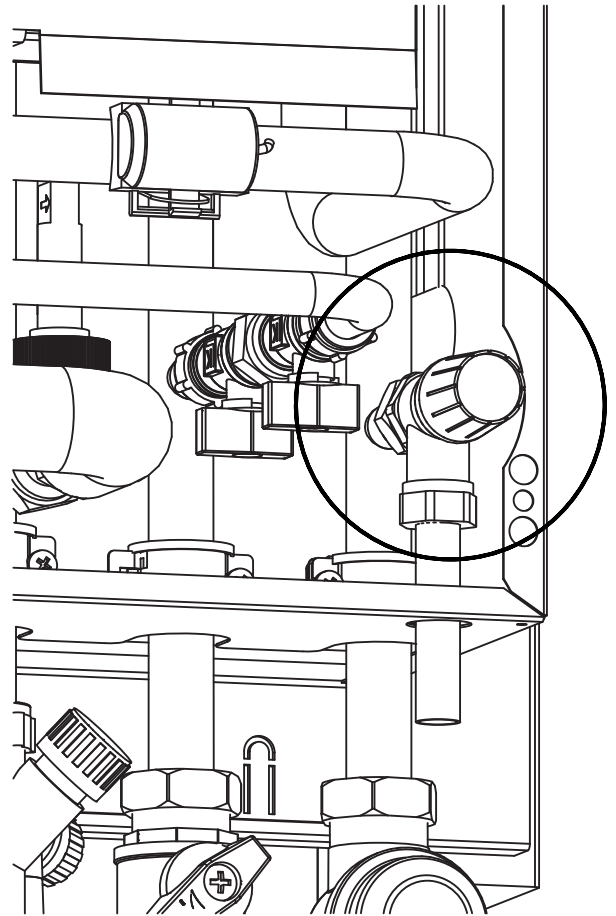
Varoventtiilien tarkastus

Sekä lämmitys- että käyttövesiverkoston varoventtiilejä tulisi koekäyttää 2 – 4 kertaa vuodessa niiden toiminnan varmistamiseksi.

Varoventtiilit koekäytetään kääntämällä varoventtiilin nuppia vastapäivään siten, että varoventtiilistä kuuluu naksahdus. Samalla varoventtiilin purkuputkesta tulee tulla pieni määrä vettä.



Käyttöveden varoventtiili



Lämmityspiirin varoventtiili

Säätöventtiilien karat

Säätöventtiilien toimilaitteiden ja venttiilien toiminta on hyvä tarkastaa määräajoin.

Tarkastus voidaan tehdä tarkistamalla, että menoveden lämpötilat ovat säätimen asetusarvoja vastaavissa arvoissa. Säätimen asetusarvoja muuttamalla (Automatiikan ohjeen mukaan) voidaan todeta, että venttiilin kara liikkuu häiriöttömästi.

Ajamalla venttiili täysin kiinni kaukolämpöveden virtauksen tulee loppua (voidaan tarkastaa energiamittarista). Epätavallisen korkea kaukolämmön paluuv veden lämpötila on myös merkki häiriöistä säätölaitteissa.

11 Häiriöt

Yleistä

Häiriötilanteiden syntyyn saattaa vaikuttaa moni osatekijä. Ennen, kuin vikaa ryhdytään etsimään laitteesta, on syytä tarkistaa, etteivät pääkeskuksen varokkeet tai laitteen omat rajoittimet ole lauenneet.

Yleensä ohjausautomaattiikka havaitsee vian ja ilmoittaa siitä näytössä.

Anturien RT – taulukko

Anturien RT – taulukko löytyy myös Ouman EH – käyttöohjeesta

Lämpötila [°C]	Vastusarvo [Ω]
-30	177 210
-25	130 540
-20	97 140
-15	72 990
-10	55 350
-5	42 340

0	32 660
5	25 400
10	19 900
15	15 710
20	12 490
25	10 000
30	8 055
35	6 531
40	5 325
45	4 368
50	3 602
55	2 987
60	2 488
65	2 084
70	1 753
75	1 482

Vianetsintä

Mikäli seuraavien ohjeiden avulla ei ole mahdollista saada laitetta toimimaan, ole yhteydessä asentajaan/huoltoon. Ennen yhteydenottoa, tarkista ja kirjaa ylös laitteen yksilötunnus. Yksilönumero löytyy laitteen tyyppikilvestä.

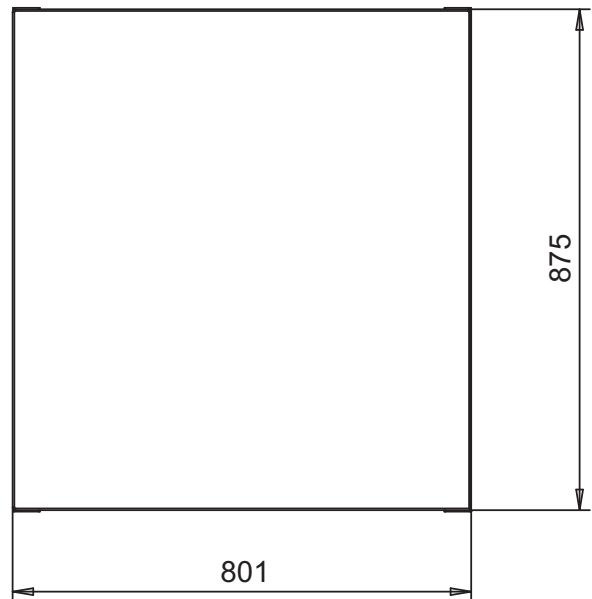
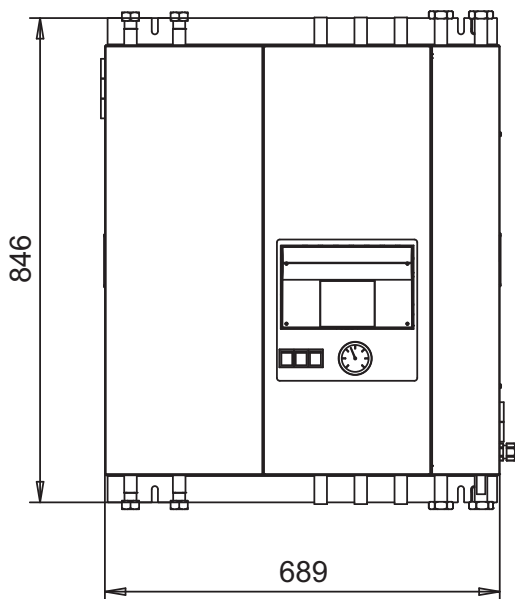
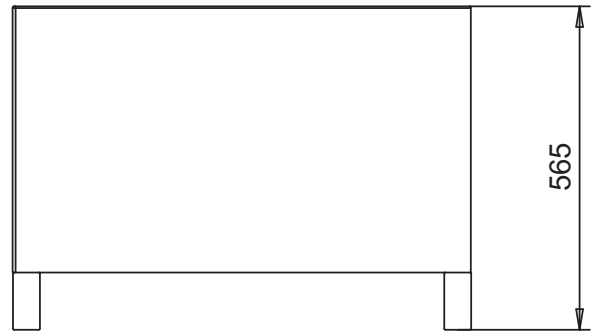
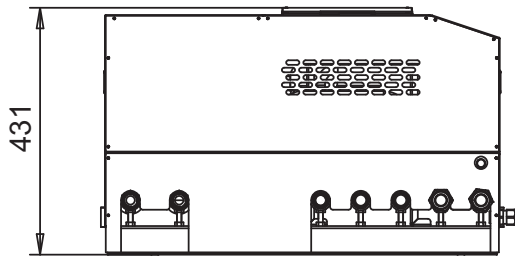
Ongelman kuvaus	Tarkista
Lämpö ei riitä, huonelämpötila on alhainen	<p>Tarkista huone- tai patteritermostaattien asetus.</p> <p>Varmista, että lämmitysjärjestelmässä on riittävästi vettä. Järjestelmän paine tulee olla n. 1 Bar, lisää tarvittaessa.</p> <p>Tarkista kaukolämmön tuloveden lämpötila lukemalla lämpötila ”KL-s”-putken lasilämpömittarista. Jos lämpötila on alhainen, tarkista kaukolämmön jakelukeskeytykset paikalliselta lämmön-toimittajalta.</p> <p>Tarkista laitteen kiertovesipumpun toiminta; Tarkista, että pum-pun käyttökytkin on ”I” – asennossa.</p> <p>Tarkista automatiikka; Mikäli automatiikka toimii, nosta menoveden lämpötilaa maltillisesti (2 – 4 astetta kerrallaan) ja seuraa muutoksia vähintään 12 tuntia.</p> <p>Jos automatiikka ei toimi, voidaan lämmitystä säätää myös ma-nuaalisesti laitteen käyttöohjeen mukaisesti. Säädin on korjattava ensi tilassa.</p>
Huonelämpötila on liian kor-kea	<p>Tarkista toimiiko automatiikka. Onko menoveden lämpötila sää-timen asetteluarvoja vastaava.</p> <p>Jos automatiikka toimii normaalisti, säädä käyrää alemmas.</p> <p>Jos menovesi on asetteluarvoa korkeampi, ota yhteyttä asenta-jaan.</p>
Lämmitysverkoston lämpötila laskee äkillisesti	<p>Tarkista, että ulkolämpötila-anturi on asennettu oikealle kohdalle ulkoseinälle. Ulkolämpötila-anturi tulee olla asennettuna kiinteis-tön pohjois- tai luoteispuolen seinälle riittävän etäälle poistoil-maventtiileistä.</p> <p>Tarkista automatiikan päänäytöstä ulkolämpötila T2 ja vertaa sitä todelliseen lämpötilaan. Mikäli lämpötila eroaa merkittävästi todellisesta lämpötilasta, ota yhteyttä asentajaan.</p> <p>Tarkista laitteen syöttösulakkeet, kaikkien sulakkeiden tulee olla kunnossa, jotta laite toimisi oikein.</p>
Lämpötila vähenee jatkuvasti	<p>Tarkista ilmanpoisto ja verkostopaine</p> <p>Tarkista kiertovesipumppujen toiminta.</p>
Näyttöruutu on tyhjä	<p>Tarkista, että laite on käynnissä, pääkytkin asennossa I.</p> <p>Tarkista ryhmäkeskuksesta laitteen syöttösulake.</p>

Lämmönjakoverkosto pitää ääntä	Mikäli lämmönjakojärjestelmä lorisee, on järjestelmässä ilmaa. Poista ilma laitteesta käyttöohjeen mukaisesti. Poista lisäksi ilma lämmönjakopiireistä. Poistettaessa ilma lämmönjakopiireistä, on laitteen kiertovesipumppu pysäytettävä. Kiertovesipumppu voidaan pysäyttää katkaisemalla siltä virta laitteen hallintapaneelista. Lämmitysverkoston naksahdus johtuu korkeista lämpötilaeroista, tarkista laitteen asetukset.
Laite vinkuu	Mikäli Kauko 20/60-laite vinkuu jatkuvasti lähes heti asennuksen jälkeen, saattaa kaukolämpöverkon paine olla erittäin korkea. Tällöin säätö tai huoltotoimenpiteistä ei ole apua, vaan laite on varustettava paine-erosäätimellä. Paine-erosäädin tasaa paineroa ja poistaa vinkumisen. Katso kohta ”Lisävarusteet”.
Varoventtiilistä vuotaa jatkuvasti vettä	Mikäli lämmitysjärjestelmän varoventtiili vuotaa vettä, eikä lämmitysjärjestelmän paine pysy 1 Barissa on varoventtiili vioittunut. Vaihda varoventtiili.
Järjestelmään pitää lisätä jatkuvasti vettä	Mikäli järjestelmä on täytetty hiljattain vedellä, on täysin normaalia, että vesi vaikuttaisi vähenevän järjestelmässä, lisää vettä. Tarkista onko järjestelmässä vuotoja, tarkista esim. lämpöpatterien termostaattien liittimet. Tarkista paisunta-astian esipaine käyttöohjeen kohdan ”Paisunta-astian paineen tarkastus”-mukaan. Mikäli paineentarkastuksen yhteydessä paineilmaliihtimestä tulee vettä, on paisunta-astia viallinen ja se tulee vaihtaa.
Laite vuotaa vettä	Ota yhteyttä asentajaan. Mikäli vuotava vesi on vihreää, sulje laite verkosta (Kaukolämmön pääsulut).
Käyttövesi on vihreää	Ota yhteyttä asentajaan. Mikäli käyttövesi on vihreää, tulee lämpimän veden käyttöä talousvetenä välttää. Peseytymiseen sitä voidaan käyttää.
Kaukolämpöputki/putket vuotaa vettä	Sulje laite verkosta (Kaukolämmön pääsulut) ja ota yhteyttä asentajaan.
Vikaa ei löydy	Varmista, että järjestelmässä on riittävästi vettä ja että järjestelmä on ilmattu kunnolla. Varmista, että kiertovesipumppu pyörii. Ota yhteyttä asentajaan.
Kaukolämmön paluulämpö on epätavallisen korkea	Epätavallisen korkea kaukolämmön paluulämpötila on merkki säätölaitehäiriöstä. Sulje lämmityspiirin ja kuuman käyttövesipiirin sulkuventtiilit ja aja säätöventtiileitä manuaalisesti automaattikan ohjeen mukaan täysin auki ja täysin kiinni. Mikäli vika ei poistu, ota yhteyttä asentajaan.

12 Tekniset tiedot

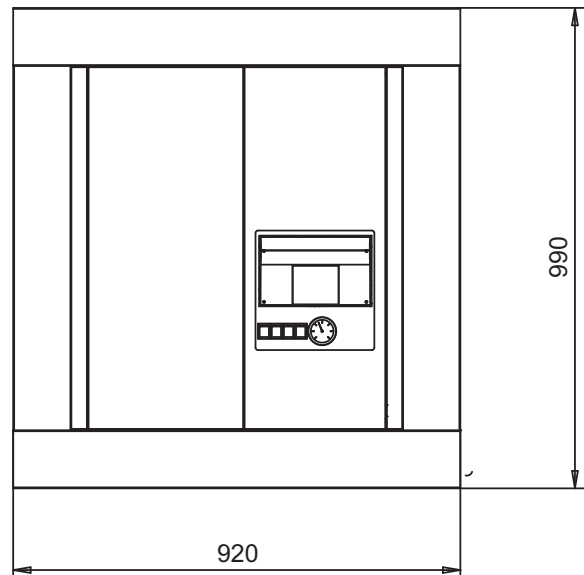
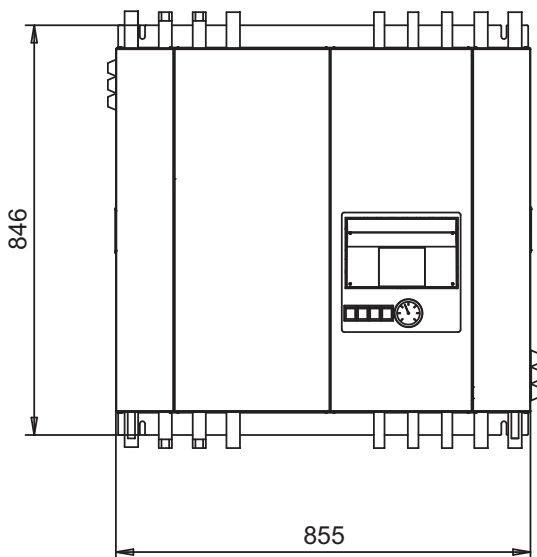
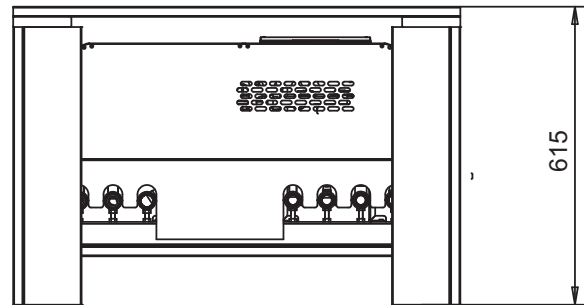
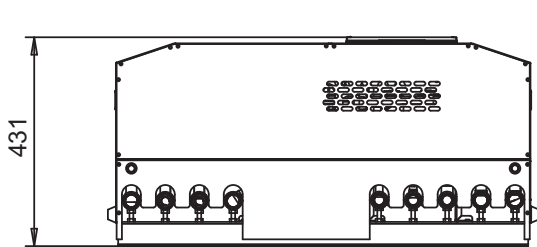
Kauko 20/60 O2 mittakuva

Laitteen mittakuva pakkaamattomana ja pakattuna.



Kauko 20/60 O3 mittakuva

Laitteen mittakuva pakkaamattomana ja pakattuna.



Tekninen taulukko

Taulukko 1. Kauko 20/60 O2, Käyttöveden lämmitys ja yksi lämmityspiiri.

Lämmönsiirtimet	Käyttövesi LS1		Patterilämmitys (LS2/LS3)		Lattialämmitys (LS2/LS3)	
Valmistuttaja	Kaukora Oy		Kaukora Oy		Kaukora Oy	
Malli	IC15THx40		IC8THx24		IC8THx24	
Teho [kW]	60		20		20	
	Ensiö	Toisio	Ensiö	Toisio	Ensiö	Toisio
Virtaus [dm ³ /s]	0,314	0,300	0,066	0,159	0,058	0,478
Tilavuus [dm ³]	1,26	1,20	0,47	0,43	0,47	0,43
Lämpötilat [°C – C°]	70 - 24	10 – 58	115 – 42	40 – 70	115 - 32	30 – 40
Painehäviö [kPa]	6,1	6,0	0,44	2,71	0,40	19,1
Max. Käyttöpaine [MPa]	1,6		1,6		1,6	
Rakenneaine	EN 1.4401 (Aisi 316)		EN 1.4401 (Aisi 316)		EN 1.4401 (Aisi 316)	
Säätöventtiilit	Käyttövesi TV1		Lämmitys (TV2/TV3)		Lämmitys (TV2/TV3)	
Koko/kvs-arvo [DN/kvs]	15 / 1,0		15 / 0,4		15 / 0,4	
Kiertovesipumput	Käyttövesi		Lämmitys		Lämmitys	
Valmistaja	Grundfos Oy		Grundfos Oy		Grundfos Oy	
Malli	Alpha 2 15-40 CIL		Alpha 2 25-60		Alpha 2 25-60	
Lisätiedot	Elektronisesti ohjattu pump- pu		Elektronisesti ohjattu pumppu		Elektronisesti ohjattu pumppu	
Virtaus [dm ³ /s]	Max. 0.6		Max. 0.8		Max. 0.8	
Nostokorkeus [m]	2 – 4		2 – 6		2 – 6	
Moottorin ottoteho [W]	Max. 22		Max. 45		Max. 45	

Taulukko 2. Kauko 20/60 O3 – mallista. Käyttövedenlämmitys ja kaksi erillistä lämmityspiiriä

Lämmönsiirtimet	Käyttövesi LS1		Patterilämmitys (LS2/LS3)		Lattialämmitys (LS2/LS3)	
Valmistuttaja	Kaukora Oy		Kaukora Oy		Kaukora Oy	
Malli	IC15THx40		IC8THx24		IC8THx24	
Teho [kW]	60		20		20	
	Ensiö	Toisio	Ensiö	Toisio	Ensiö	Toisio
Virtaus [dm ³ /s]	0,314	0,300	0,066	0,159	0,058	0,478
Tilavuus [dm ³]	1,26	1,20	0,47	0,43	0,47	0,43
Lämpötilat [°C – C°]	70 - 24	10 – 58	115 – 42	40 – 70	115 - 32	30 – 40
Painehäviö [kPa]	6,1	6,0	0,44	2,71	0,40	19,1
Max. Käyttöpaine [MPa]	1,6		1,6		1,6	
Rakenneaine	EN 1.4401 (Aisi 316)		EN 1.4401 (Aisi 316)		EN 1.4401 (Aisi 316)	
Säätöventtiilit	Käyttövesi TV1		Lämmitys (TV2/TV3)		Lämmitys (TV2/TV3)	
Koko/kvs-arvo [DN/kvs]	15 / 1,0		15 / 0,4		15 / 0,4	
Kiertovesipumput	Käyttövesi		Lämmitys		Lämmitys	
Valmistaja	Grundfos Oy		Grundfos Oy		Grundfos Oy	
Malli	Alpha 2 15-40 CIL		Alpha 2 25-60		Alpha 2 25-60	
Lisätiedot	Elektronisesti ohjattu pump- pu		Elektronisesti ohjattu pumppu		Elektronisesti ohjattu pumppu	
Virtaus [dm ³ /s]	Max. 0.6		Max. 0.8		Max. 0.8	
Nostokorkeus [m]	2 – 4		2 – 6		2 – 6	
Moottorin ottoteho [W]	Max. 22		Max. 45		Max. 45	

13 Lisävarusteet

Kauko 20/60 O2-lattiateline T000658

Kauko 20/60-lattiatelineellä voidaan laite asentaa kohteisiin, joiden seinärakenteet eivät salli kiinnitystä suoraan seinään

Kauko 20/60 O3-lattiateline T000659

Kauko 20/60-lattiatelineellä voidaan laite asentaa kohteisiin, joiden seinärakenteet eivät salli kiinnitystä suoraan seinään

Kauko 20/60-paine-erosäädin P03487

Jos kaukolämpöverkon paine on korkea tai vaihtelee jatkuvasti, voidaan Kauko 20/60-laite varustaa paine-erosäätimellä, joka poistaa mahdolliset ääniongelmat.

Käyttöveden tasaussäiliö 15L 5260040

Mikäli käyttöveden lämpötila vaihtelee merkittävästi, eikä säätötoimenpiteistä ole apua. On Kauko 20/60 käyttövesijärjestelmä mahdollista varustaa tasaussäiliöllä, jolloin käyttöveden lämpötila on tasaisempi.

Ouman automatiikkaan on lisäksi saatavilla laaja valikoima erilaisia lisävarusteita. Kysy asentajaltasi lisätietoa tai katso osoitteesta www.ouman.fi

Varaamme oikeuden muutokseen. © Kaukora Oy 2013

D101196/5