

GTV HYBRID 500

J|Ä|S|P|I®



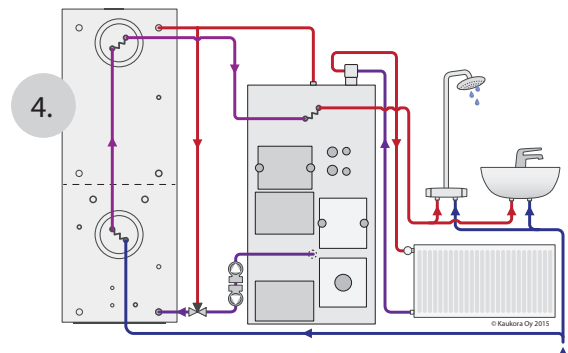
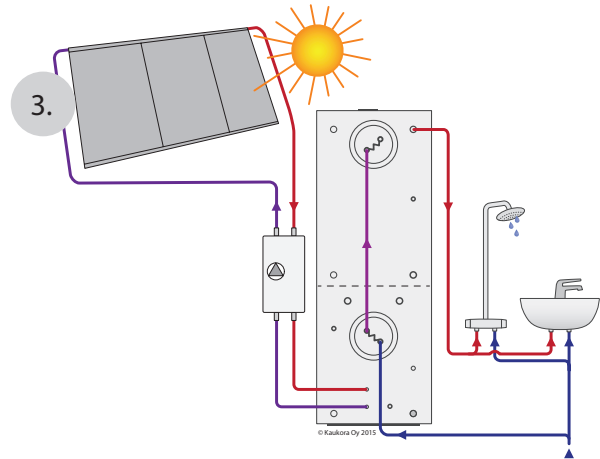
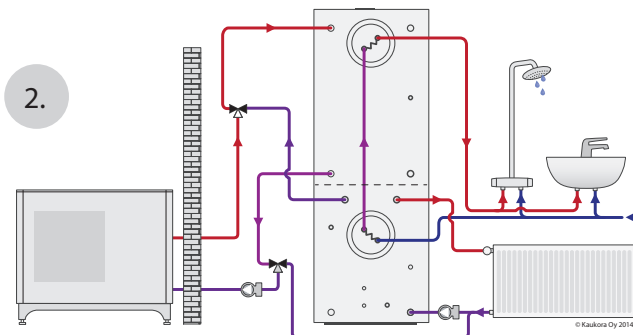
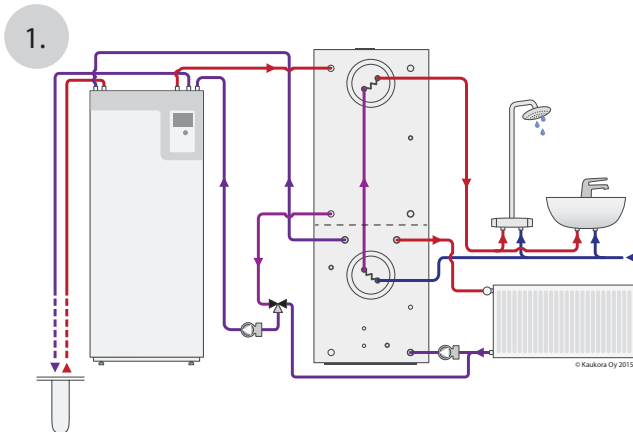
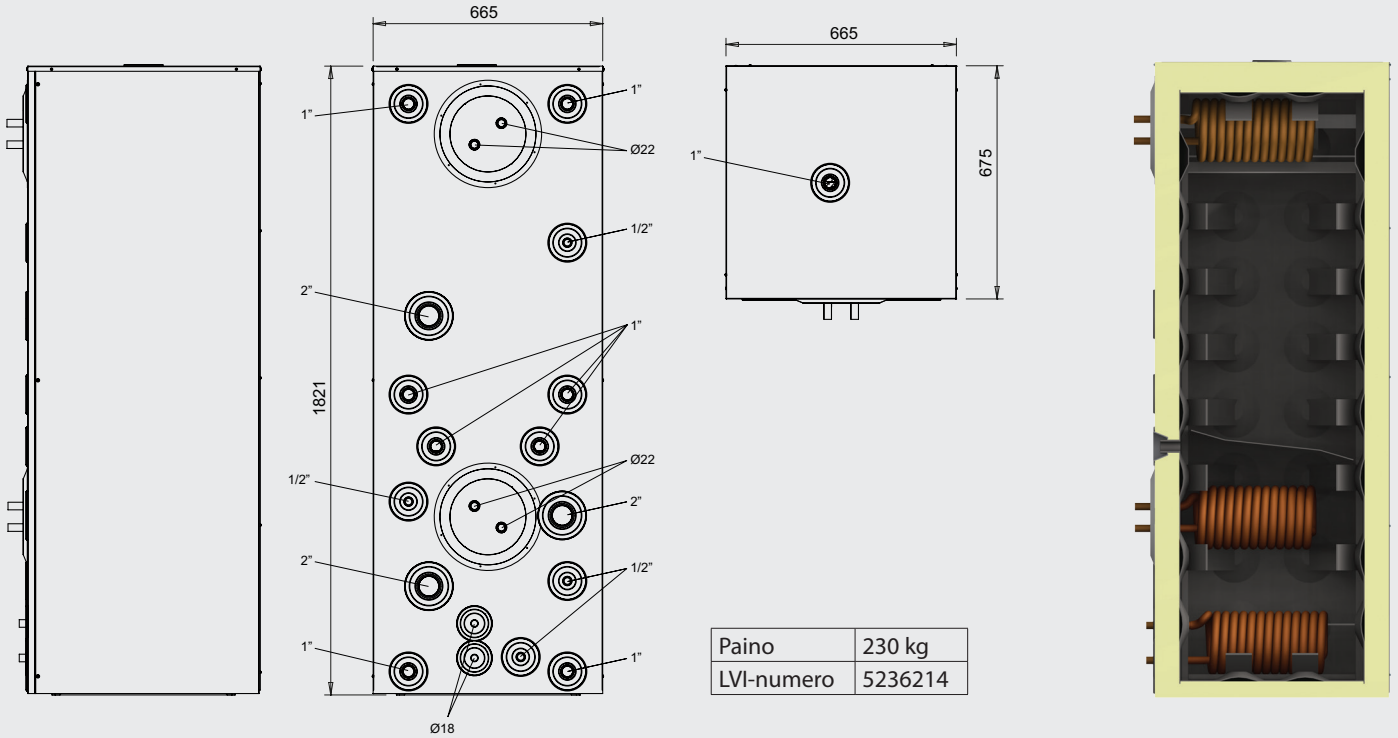
ENERGIAVARAAJA KAIKKIIN ENERGIA- MUOTOIHIN

Uusi Jäspi GTV Hybrid 500 -energiavaraaja sopii kaikkien energiamuotojen rinnalle, niin lämpöpumppujen kuin perinteisten lämmitysmuotojenkin. Tuotesuunnittelun lähtökohtana ovat olleet monipuolisuus, tilaystävällisyys ja pitkälle kehitetty energiataloudellisuus.

- Maalämpöpumppujen (sekä tulistus- että vaihtoventtiiliteknikalla toimivien), ilma-vesilämpöpumppujen ja perinteisten lämmitysmuotojen rinnalle. Kaikki liitosyhteet kätevästi edessä.
- Koko-optimoitu varaaja: kapea, matala ja neliön mallinen - vie vain vähän asennustilaa, mahtuu sisään ahtaista ovista ja sopii mataliin kellareihin

- Erittäin alhaiset lämpöhäviöt - muottivaluteknikalla toteutettu umpisoluinen eristys
- Sisäänrakennettu laipio, jolla saadaan tehokkaat lämpökerrostumat kahden kerroksen avulla
- Varustetaan aina kolmella kierukalla - 2 käyttövesikierukkaa ja yksi aurinkokierukka
- Asennusystävälliset yhteydet - mahdolliset vuodot varaajaan tehtävissä putkiliitoksissa on helppo paikallistaa
- Suunniteltu ja valmistettu Suomessa

GTV HYBRID 500



1. GTV Hybrid 500 maalämpöjärjestelmän yhteydessä

2. GTV Hybrid 500 ilma-vesilämpöpumppujärjestelmän yhteydessä

3. GTV Hybrid 500 aurinkojärjestelmän yhteydessä

4. GTV Hybrid 500 tuplakattilan rinnalla

Yksinkertaistettuja havainnekuvia.
Ei tule käyttää asennus- tai kytkentäkaaviona.

